

Schematic Sunrise, V50/55 230V USA/EU



Inhalt / Content:

- 2 power supply
- 3 Control system
- 4 wall segment 1
- 5 wall segment 2
- 6 wall segment 3
- 7 Control system / Display and control
- 8 Safety chain
- 9 Fan
- 10 Decor lighting
- 11 Coin box / Audio (standard)
- 12 Audio (Option I)
- 13 device BUS
- 14 Audio (Option II)
- 15 Aroma/Aqua Mist (Option III)
- 16 Vibra Shape (Option)

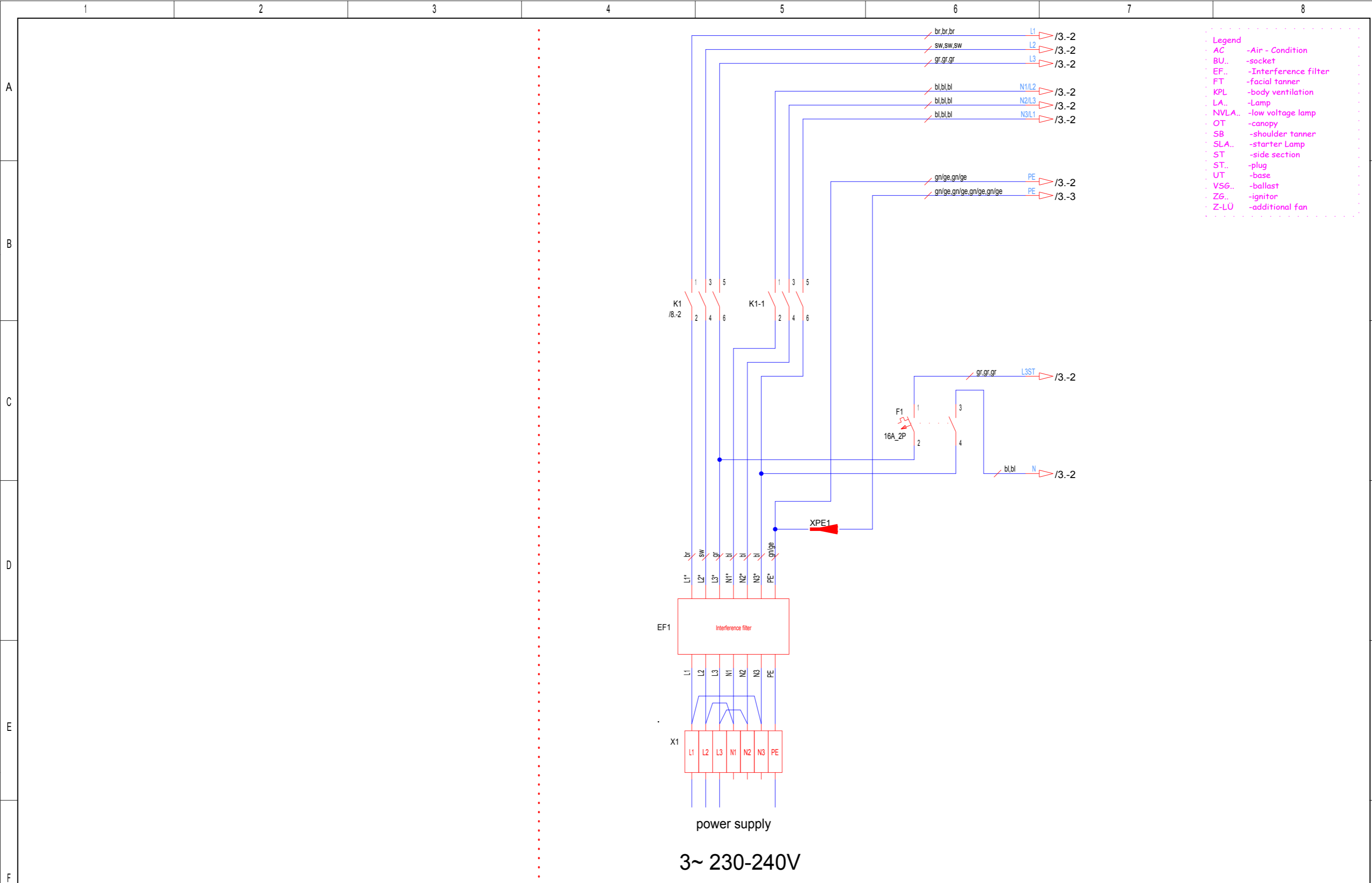
COPYING OF THIS DOCUMENT, AND GIVING IT TO OTHERS AND THE USE OR COMMUNICATION OF THE CONTENTS THEREOF, ARE FORBIDDEN WITHOUT EXPRESS AUTHORITY. OFFENDERS ARE LIABLE TO THE PAYMENT OF DAMAGES. ALL RIGHTS ARE RESERVED IN THE EVENT OF THE GRANT OF A PATENT OR THE REGISTRATION OF A UTILITY MODEL OR DESIGN.

Die Weitergabe und Vervielfältigung dieser Unterlagen sowie die Weitergabe von Informationen und Kenntnisse an Dritte, die nicht unmittelbar mit dem Projekt beauftragt sind, ist nicht gestattet. Zuwiderhandlungen verpflichten zu Schadensersatz. Alle Rechte für den Fall der Patentierung oder Gebrauchsmuster-Ertragung werden vorbehalten.

Änderungsdefinition siehe Konstruktions-Mitteilung FOR ALTERNATION DEFINITIONS SEE CONSTRUCTION NOTES					JK- Holding GmbH Telefon 02224/818-0 D-53578 Windhagen Telefax 02224/818-343				Projekt-Nr. PL 98 Teile-Nr. 1503184-00- PROJECT-NO. IDENT-NO.		Blatt 1 von 16 Bl.	
Index	Datum	Bearbeiter	Datum	Prüfer	Datum	Bearbeiter	Datum	Prüfer				
				CONTROLLER	13.03.08	Eschemann	13.03.08	Pott				

COPYING OF THIS DOCUMENT, AND GIVING IT TO OTHERS AND THE USE OR COMMUNICATION OF THE CONTENTS THEREOF, ARE FORBIDDEN WITHOUT EXPRESS AUTHORITY. OFFENDERS ARE LIABLE TO THE PAYMENT OF DAMAGES. ALL RIGHTS ARE RESERVED IN THE EVENT OF THE GRANT OF A PATENT OR THE REGISTRATION OF A UTILITY MODEL OR DESIGN.

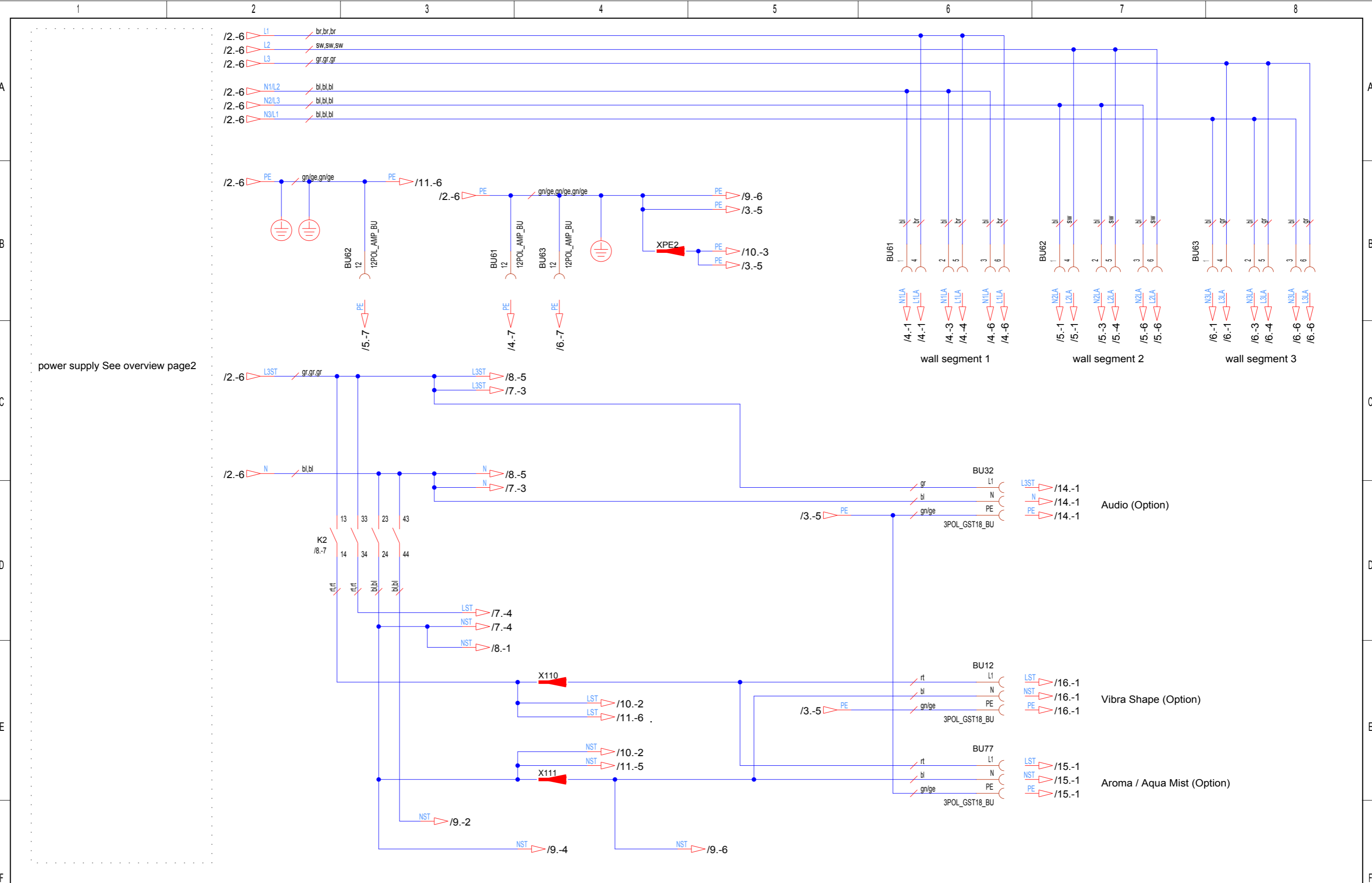
Die Weitergabe und Vervielfältigung dieser Unterlagen sowie die Weitergabe von Informationen und Kenntnisse an Dritte, die nicht unmittelbar mit dem Projekt beauftragt sind, ist nicht gestattet. Zuwiderhandlungen verpflichten zu Schadensersatz. Alle Rechte für den Fall der Patentierung oder Gebrauchsmuster-Eintragung werden vorbehalten.



					Änderungsdefinition siehe JK- Holding GmbH Telefon 02224/818-0 D-53578 Windhagen Konstruktions-Mitteilung FOR ALTERATION DEFINITIONS SEE CONSTRUCTION NOTES				Baugruppe ASSEMBLY power supply				Benennung TITLE Schematic Sunrise, V50/55 230V USA/EU			
					Datum DATE 13.03.08 Bearbeiter ORIGN Eschemann Datum DATE 13.03.08 Prüfer CONTR. Pott				Projekt-Nr. PROJECT-NO. PL 98				Teile-Nr. IDENT-NO. 1503184-00-			
									Blatt 2				von 16 Bl.			

COPYING OF THIS DOCUMENT, AND GIVING IT TO OTHERS AND THE USE OR COMMUNICATION OF THE CONTENTS THEREOF, ARE FORBIDDEN WITHOUT EXPRESS AUTHORITY. OFFENDERS ARE LIABLE TO THE PAYMENT OF DAMAGES. ALL RIGHTS ARE RESERVED IN THE EVENT OF THE GRANT OF A PATENT OR THE REGISTRATION OF A UTILITY MODEL OR DESIGN.

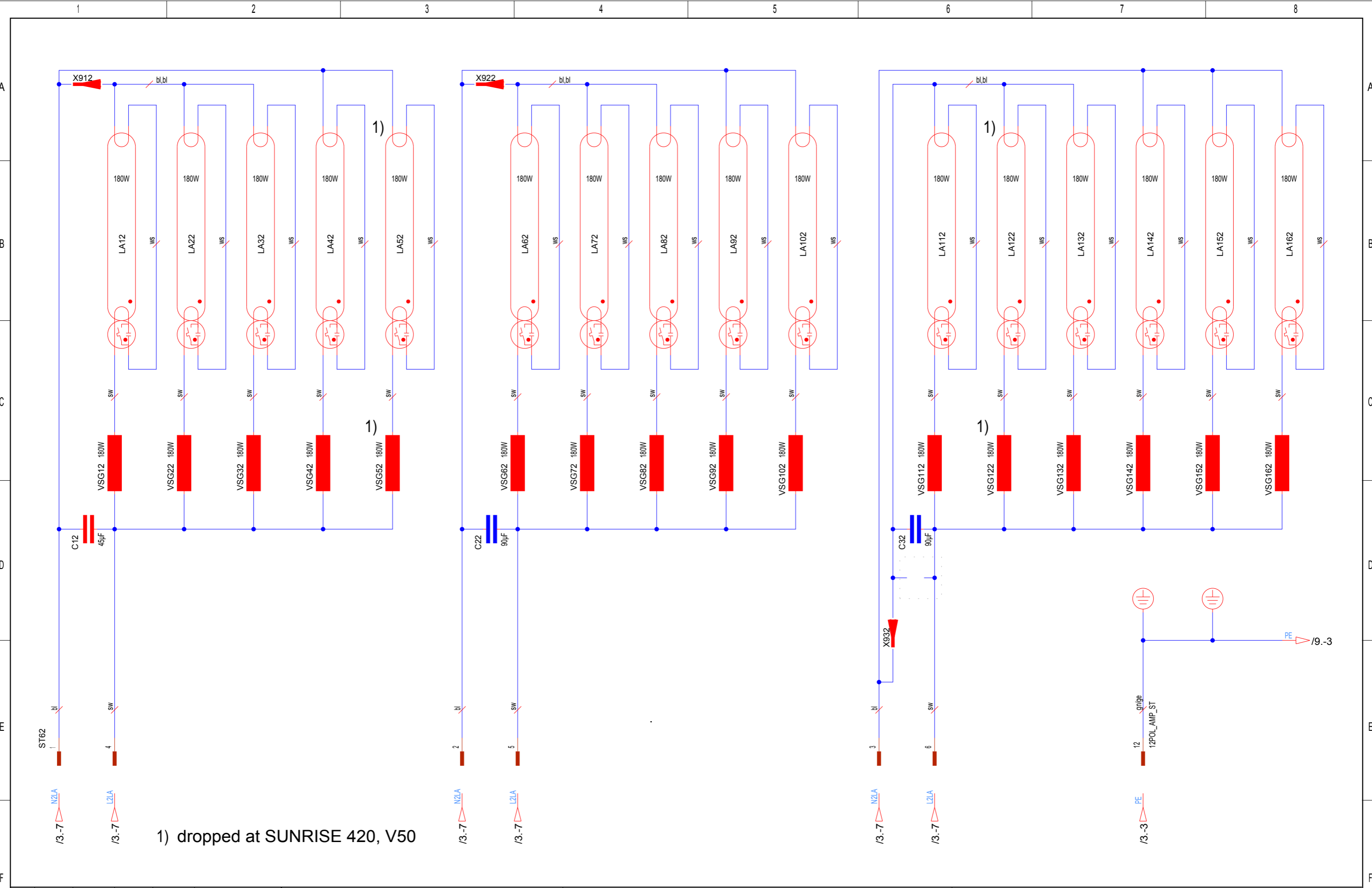
Die Weitergabe und Vervielfältigung dieser Unterlagen sowie die Weitergabe von Informationen und Kenntnisse an Dritte, die nicht unmittelbar mit dem Projekt beauftragt sind, ist nicht gestattet. Zuwiderhandlungen verpflichten zu Schadensersatz. Alle Rechte für den Fall der Patentierung oder Gebrauchsmuster-Ertragung werden vorbehalten.



Änderungsdefinition siehe Konstruktions-Mitteilung FOR ALTERNATION DEFINITIONS SEE CONSTRUCTION NOTES		JK- Holding GmbH Telefon 02224/818-0 D-53578 Windhagen Telefax 02224/818-343		Baugruppe ASSEMBLY Control system		Benennung TITLE Schematic Sunrise, V50/55 230V USA/EU	
Datum DATE 13.03.08	Bearbeiter ORIGIN Eschemann	Datum DATE 13.03.08	Prüfer CONTR. Pott	Projekt-Nr. PROJECT-NO. PL 98	Teile-Nr. IDENT-NO. 1503184-00-	Blatt 3 von 16 Bl.	

COPYING OF THIS DOCUMENT, AND GIVING IT TO OTHERS AND THE USE OR COMMUNICATION OF THE CONTENTS THEREOF, ARE FORBIDDEN WITHOUT EXPRESS AUTHORITY. OFFENDERS ARE LIABLE TO THE PAYMENT OF DAMAGES. ALL RIGHTS ARE RESERVED IN THE EVENT OF THE GRANT OF A PATENT OR THE REGISTRATION OF A UTILITY MODEL OR DESIGN.

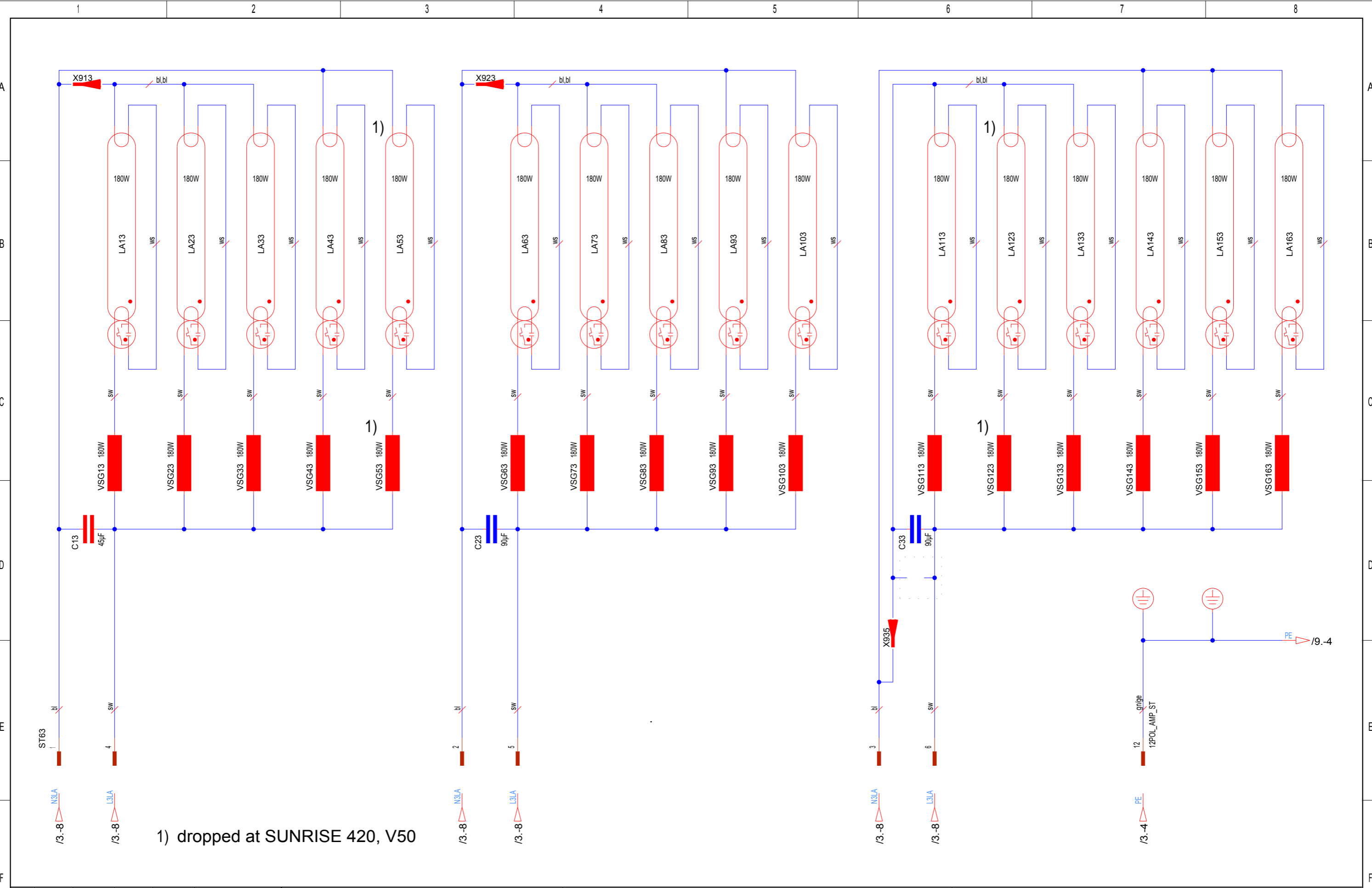
Die Weitergabe und Vervielfältigung dieser Unterlage sowie die Weitergabe von Informationen und Kenntnisse an Dritte, die nicht unmittelbar mit dem Projekt beauftragt sind, ist nicht gestattet. Zuwiderhandlungen verpflichten zu Schadensersatz. Alle Rechte für den Fall der Patentierung oder Gebrauchsmuster-Ertragung werden vorbehalten.



Index		Datum		Prüfer		Datum		Prüfer		Baugruppe		Benennung		Blatt	
INDEX	DATE	ORIGIN	DATE	CONTROLLER	DATE	CONTR.	DATE	CONTR.	ASSEMBLY	TITLE	von	Schematic Sunrise, V50/55 230V USA/EU		5	
Änderungsdefinition siehe Konstruktions-Mitteilung FOR ALTERATION DEFINITIONS SEE CONSTRUCTION NOTES						JK- Holding GmbH Telefon 02224/818-0 D-53578 Windhagen Telefax 02224/818-343		Eschemann		wall segment 2		Teil-Nr. 1503184-00- IDENT-NO.		16 Bl.	
						Datum 13.03.08		Prüfer Pott		Projekt-Nr. PL 98		Teile-Nr. 1503184-00- IDENT-NO.		Blatt 5 von 16 Bl.	

COPYING OF THIS DOCUMENT, AND GIVING IT TO OTHERS AND THE USE OR COMMUNICATION OF THE CONTENTS THEREOF, ARE FORBIDDEN WITHOUT EXPRESS AUTHORITY. OFFENDERS ARE LIABLE TO THE PAYMENT OF DAMAGES. ALL RIGHTS ARE RESERVED IN THE EVENT OF THE GRANT OF A PATENT OR THE REGISTRATION OF A UTILITY MODEL OR DESIGN.

Die Weitergabe und Vervielfältigung dieser Unterlage sowie die Weitergabe von Informationen und Kenntnisse an Dritte, die nicht unmittelbar mit dem Projekt beauftragt sind, ist nicht gestattet. Zuwiderhandlungen verpflichten zu Schadensersatz. Alle Rechte für den Fall der Patentierung oder Gebrauchsmuster-Ertragung werden vorbehalten.



Index	Datum	Bearbeiter	Datum	Prüfer
INDEX	DATE	ORIGIN	DATE	CONTROLLER

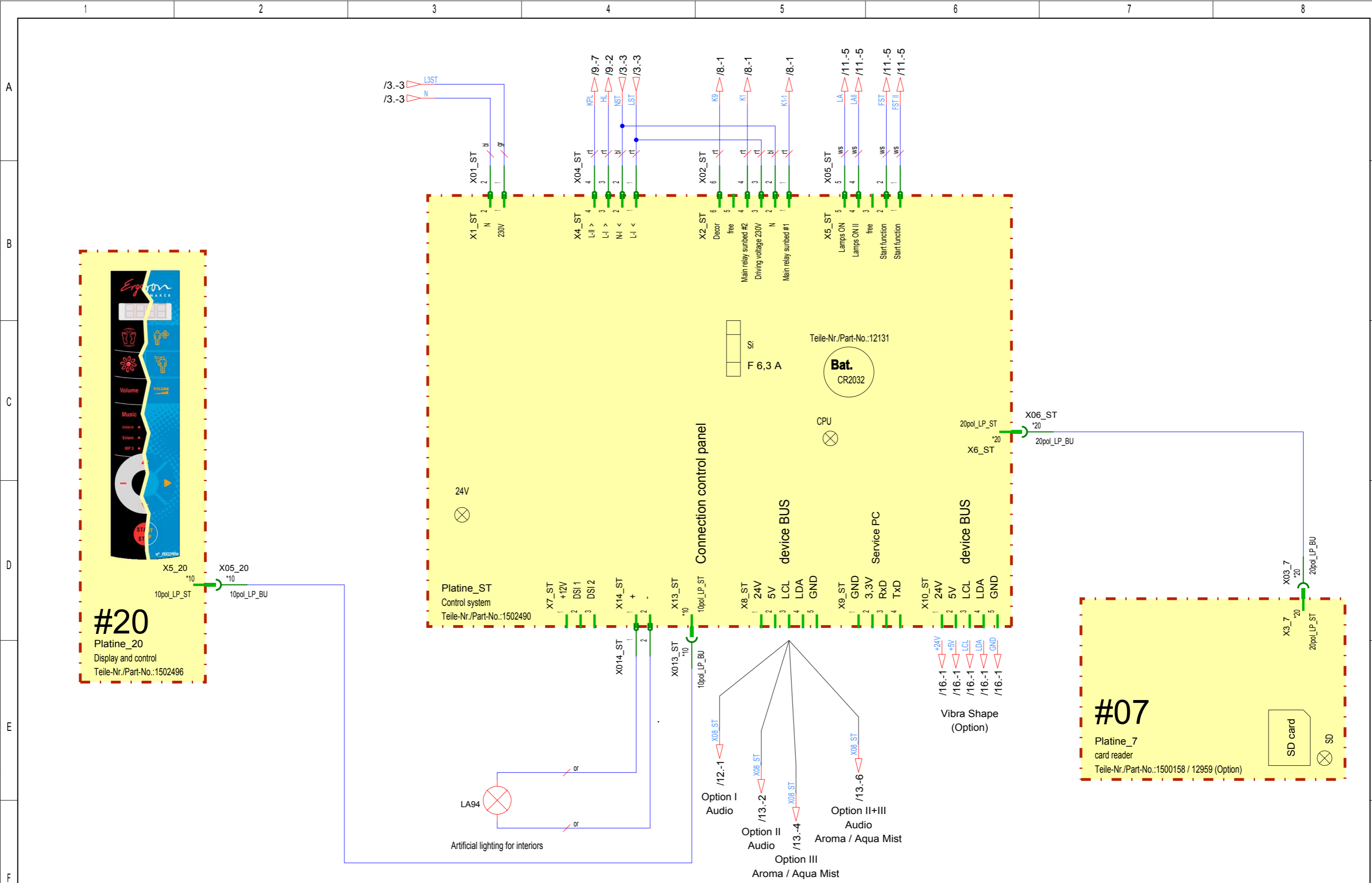
Änderungsdefinition siehe Konstruktions-Mitteilung FOR ALTERATION DEFINITIONS SEE CONSTRUCTION NOTES		JK- Holding GmbH D-53578 Windhagen	Telefon 02224/818-0 Telefax 02224/818-343
Datum	Bearbeiter	Datum	Prüfer
13.03.08	Eschemann	13.03.08	Pott

Baugruppe ASSEMBLY wall segment 3		Benennung TITLE Schematic Sunrise, V50/55 230V USA/EU
Projekt-Nr.	Teile-Nr.	Blatt
PROJECT-NO. PL 98	IDENT-NO. 1503184-00-	6
		von 16 Bl.

Index	Datum	Bearbeiter	Datum	Prüfer

COPYING OF THIS DOCUMENT, AND GIVING IT TO OTHERS AND THE USE OR COMMUNICATION OF THE CONTENTS THEREOF, ARE FORBIDDEN WITHOUT EXPRESS AUTHORITY. OFFENDERS ARE LIABLE TO THE PAYMENT OF DAMAGES. ALL RIGHTS ARE RESERVED IN THE EVENT OF THE GRANT OF A PATENT OR THE REGISTRATION OF A UTILITY MODEL OR DESIGN.

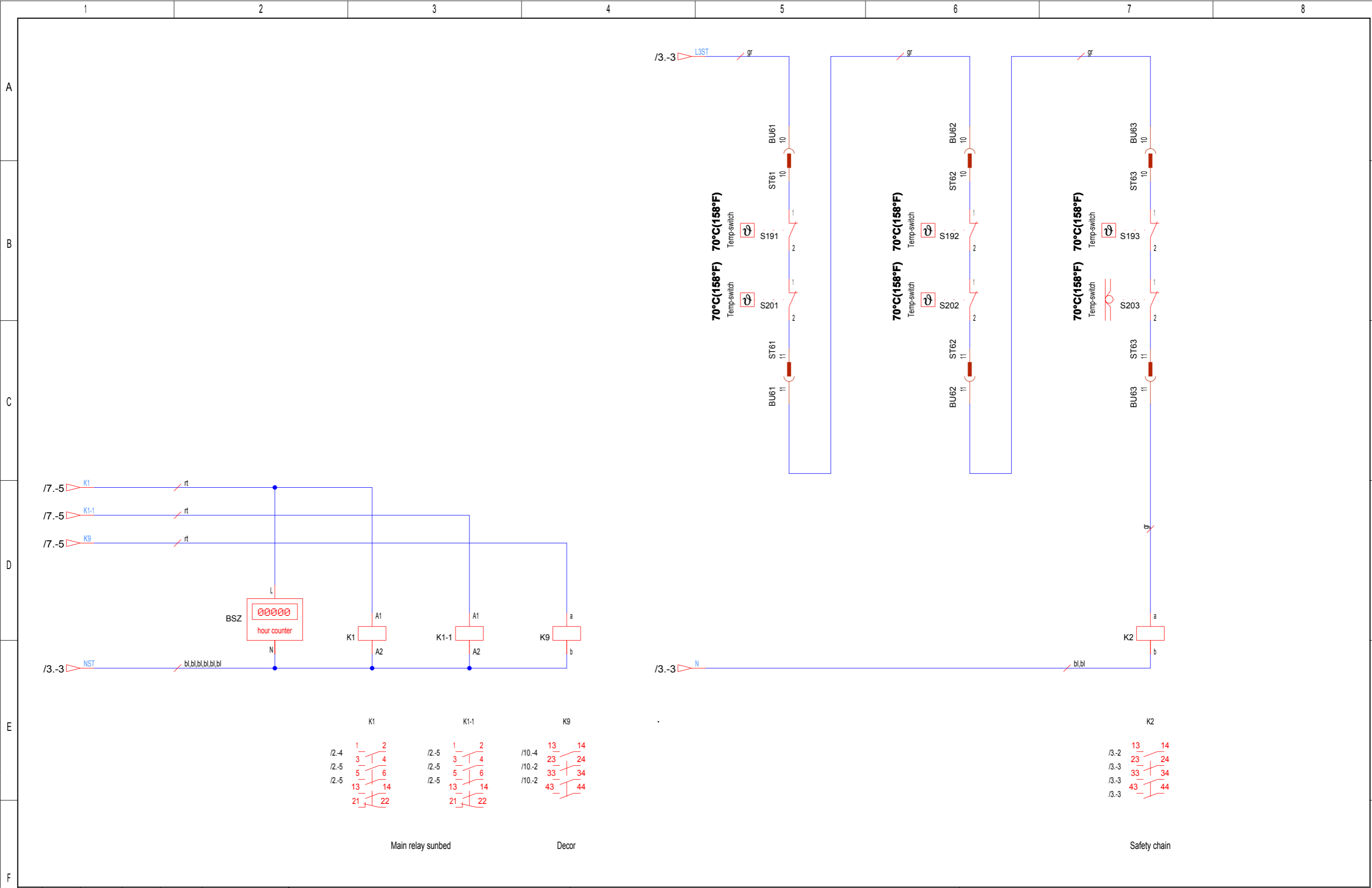
Die Weitergabe und Vervielfältigung dieser Unterlagen sowie die Weitergabe von Informationen und Kenntnisse an Dritte, die nicht unmittelbar mit dem Projekt beauftragt sind, ist nicht gestattet. Zuwiderhandlungen verpflichten zu Schadensersatz. Alle Rechte für den Fall der Patentierung oder Gebrauchsmuster-Eintragung werden vorbehalten.



Index		Datum	Bearbeiter	Datum	Prüfer	Änderungsdefinition siehe Konstruktions-Mitteilung FOR ALTERNATION DEFINITIONS SEE CONSTRUCTION NOTES		JK- Holding GmbH Telefon 02224/818-0 D-53578 Windhagen Telefax 02224/818-343		Baugruppe ASSEMBLY Control system / Display and control		Benennung TITLE Schematic Sunrise, V50/55 230V USA/EU		Projekt-Nr. PROJECT-NO. PL 98		Teile-Nr. IDENT-NO. 1503184-00-		Blatt 7 von 16 Bl.		
1	2	13.03.08	Eschemann	13.03.08	Pott	2	3	4	5	6	7	8	9	10	11	12	13	14	15	16

COPYING OF THIS DOCUMENT, AND GIVING IT TO OTHERS AND THE USE OR COMMUNICATION OF THE CONTENTS THEREOF, ARE FORBIDDEN WITHOUT EXPRESS AUTHORITY. OFFENDERS ARE LIABLE TO THE PAYMENT OF DAMAGES. ALL RIGHTS ARE RESERVED IN THE EVENT OF THE GRANT OF A PATENT OR THE REGISTRATION OF A UTILITY MODEL OR DESIGN.

Die Weitergabe und Vervielfältigung dieser Unterlagen sowie die Weitergabe von Informationen und Kenntnisse an Dritte, die nicht unmittelbar mit dem Projekt beauftragt sind, ist nicht gestattet. Zuwiderhandlungen verpflichten zu Schadensersatz. Alle Rechte für den Fall der Patentierung oder Gebrauchsmuster-Eintragung werden vorbehalten.



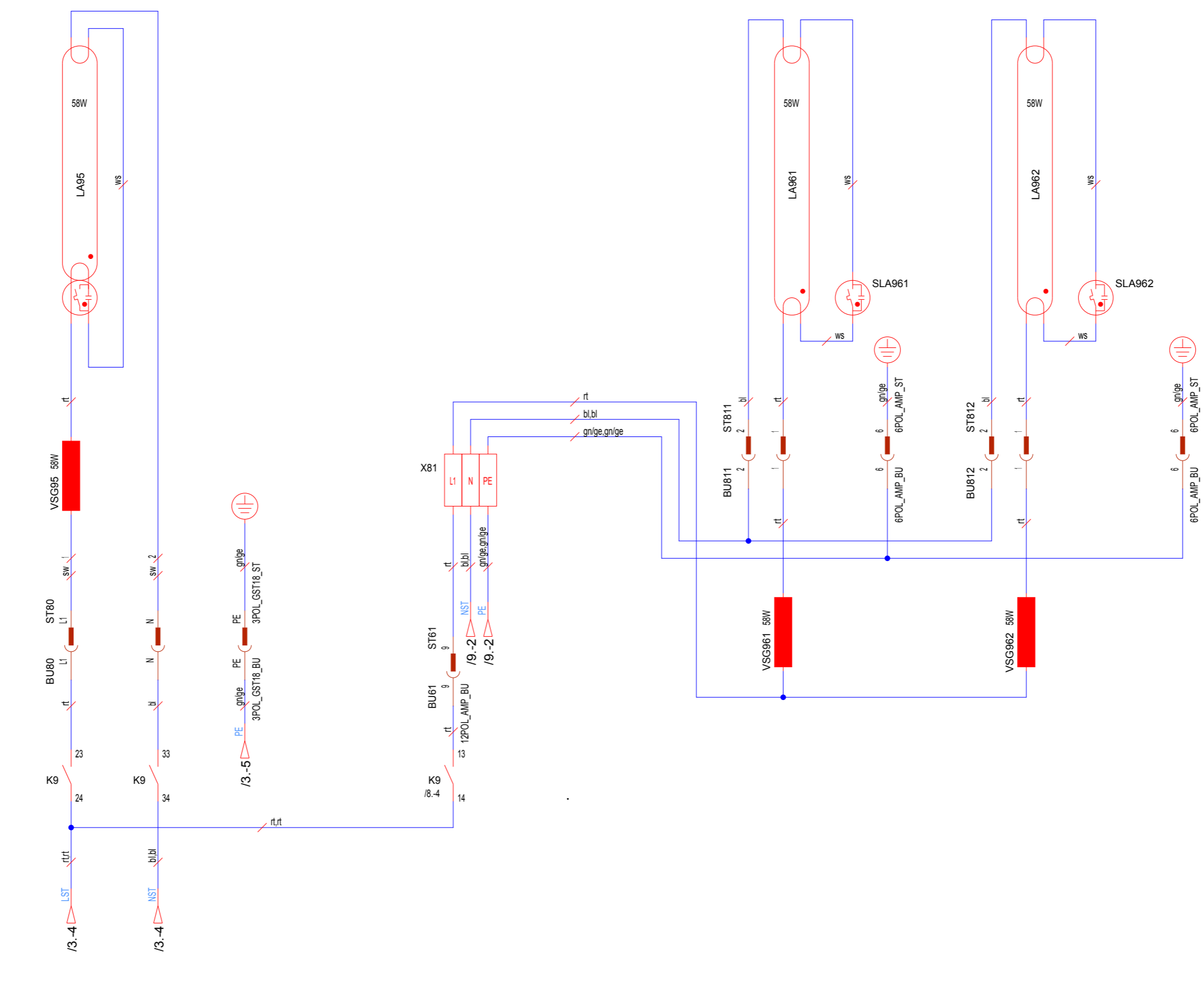
Änderungsdefinition siehe Konstruktions-Mitteilung FOR ALTERNATION DEFINITIONS SEE CONSTRUCTION NOTES					JK- Holding GmbH Telefon 02224/818-0 D-53578 Windhagen Telefax 02224/818-343				Baugruppe ASSEMBLY Safety chain		Benennung TITLE Schematic Sunrise, V50/55 230V USA/EU	
Index	Datum	Bearbeiter	Datum	Prüfer	Datum	Bearbeiter	Datum	Prüfer	Projekt-Nr. PROJECT-NO. PL 98		Teile-Nr. IDENT-NO. 1503184-00-	
				CONTROLLER	13.03.08	Eschemann	13.03.08	Pott	Blatt 8		von 16 Bl.	

COPYING OF THIS DOCUMENT, AND GIVING IT TO OTHERS AND THE USE OR COMMUNICATION OF THE CONTENTS THEREOF, ARE FORBIDDEN WITHOUT EXPRESS AUTHORITY. OFFENDERS ARE LIABLE TO THE PAYMENT OF DAMAGES. ALL RIGHTS ARE RESERVED IN THE EVENT OF THE GRANT OF A PATENT OR THE REGISTRATION OF A UTILITY MODEL OR DESIGN.

Die Weitergabe und Vervielfältigung dieser Unterlagen sowie die Weitergabe von Informationen und Kenntnisse an Dritte, die nicht unmittelbar mit dem Projekt beauftragt sind, ist nicht gestattet. Zuwiderhandlungen verpflichten zu Schadensersatz. Alle Rechte für den Fall der Patentierung oder Gebrauchsmuster-Eintragung werden vorbehalten.

AMBIENT LIGHT (Option)

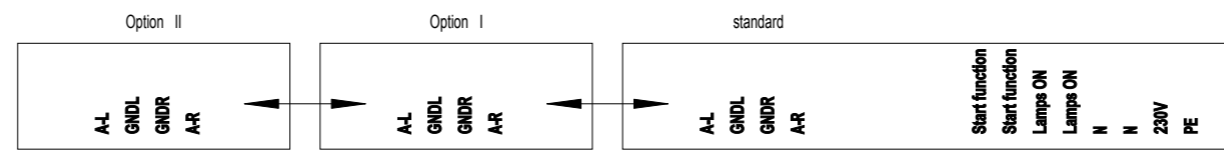
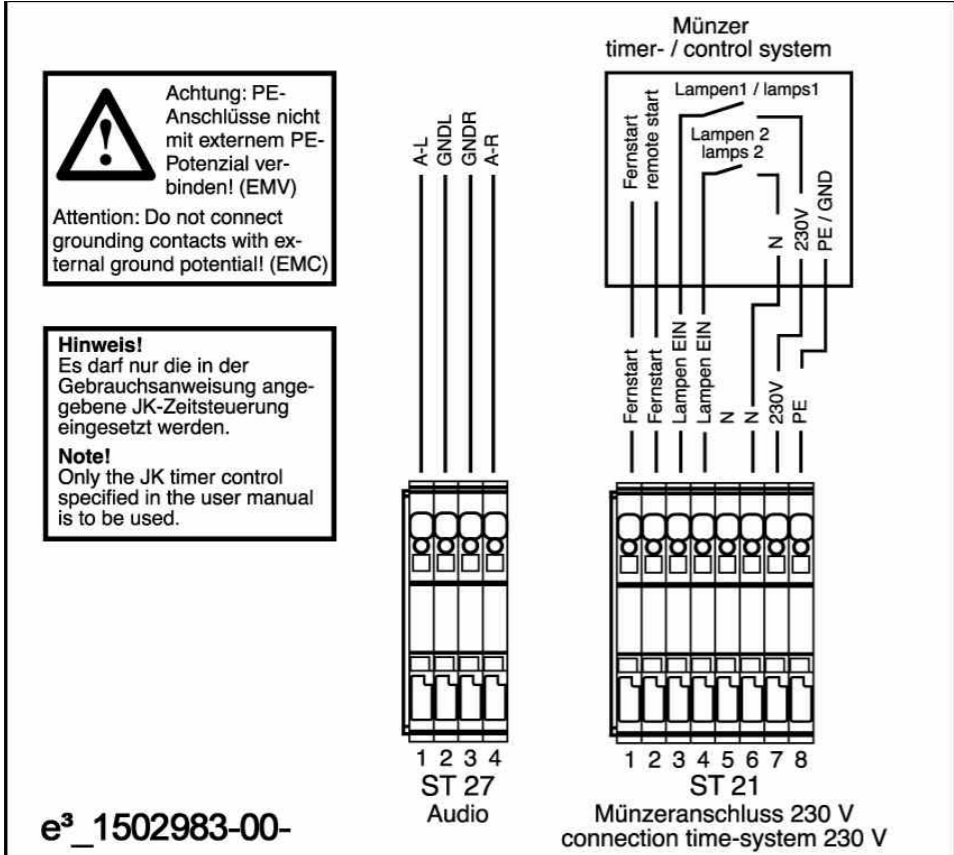
Effect lighting



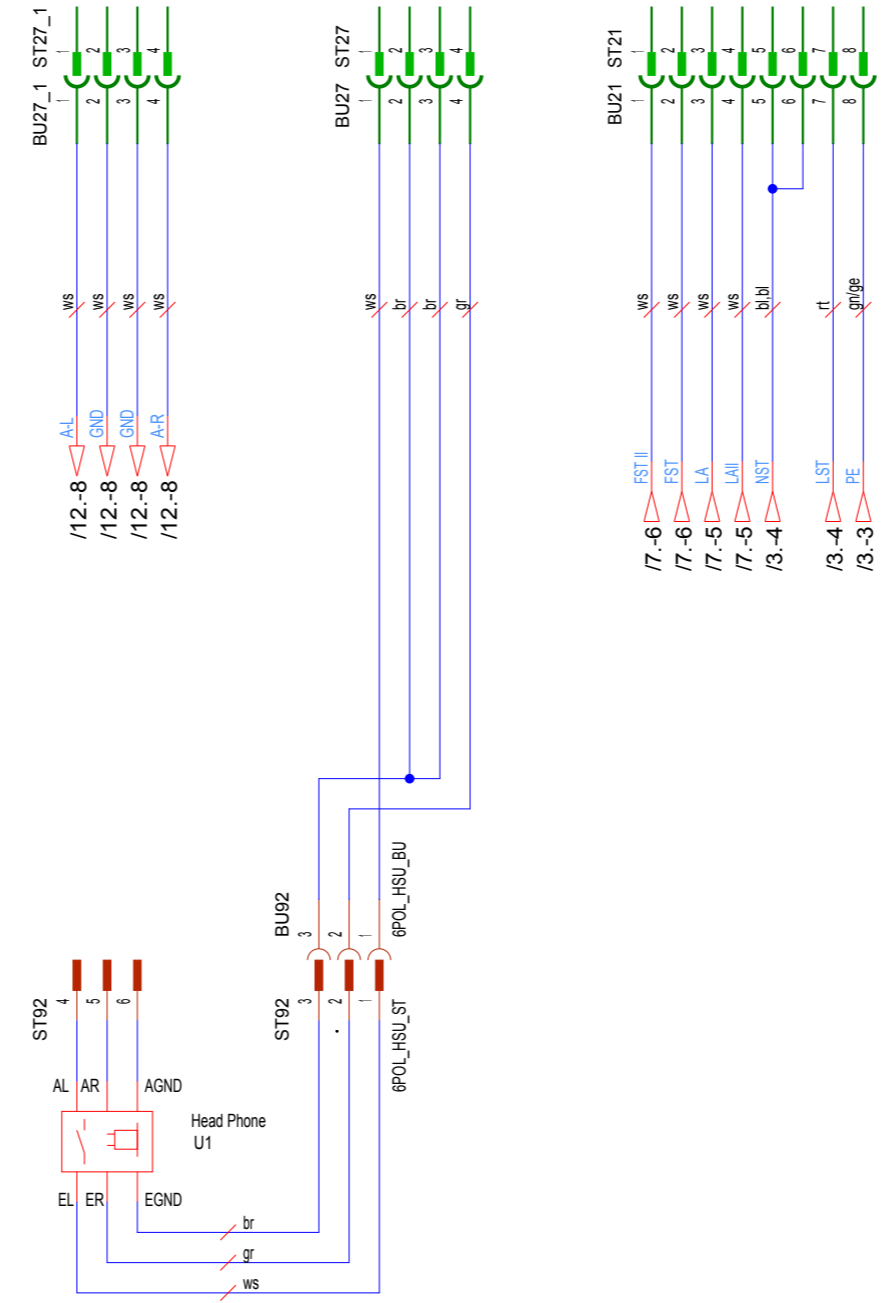
Änderungsdefinition siehe Konstruktions-Mitteilung FOR ALTERATION DEFINITIONS SEE CONSTRUCTION NOTES					JK- Holding GmbH Telefon 02224/818-0 D-53578 Windhagen Telefax 02224/818-343				Baugruppe ASSEMBLY Decor lighting				Benennung TITLE Schematic Sunrise, V50/55 230V USA/EU			
Index	Datum	Bearbeiter	Datum	Prüfer	Datum	Bearbeiter	Datum	Prüfer	Projekt-Nr. PL 98				Teile-Nr. 1503184-00-		Blatt 10	
INDEX	DATE	ORIGN	DATE	CONTROLLER	DATE	ORIGN	DATE	CONTR	von 16 Bl.							

COPYING OF THIS DOCUMENT, AND GIVING IT TO OTHERS AND THE USE OR COMMUNICATION OF THE CONTENTS THEREOF, ARE FORBIDDEN WITHOUT EXPRESS AUTHORITY. OFFENDERS ARE LIABLE TO THE PAYMENT OF DAMAGES. ALL RIGHTS ARE RESERVED IN THE EVENT OF THE GRANT OF A PATENT OR THE REGISTRATION OF A UTILITY MODEL OR DESIGN.

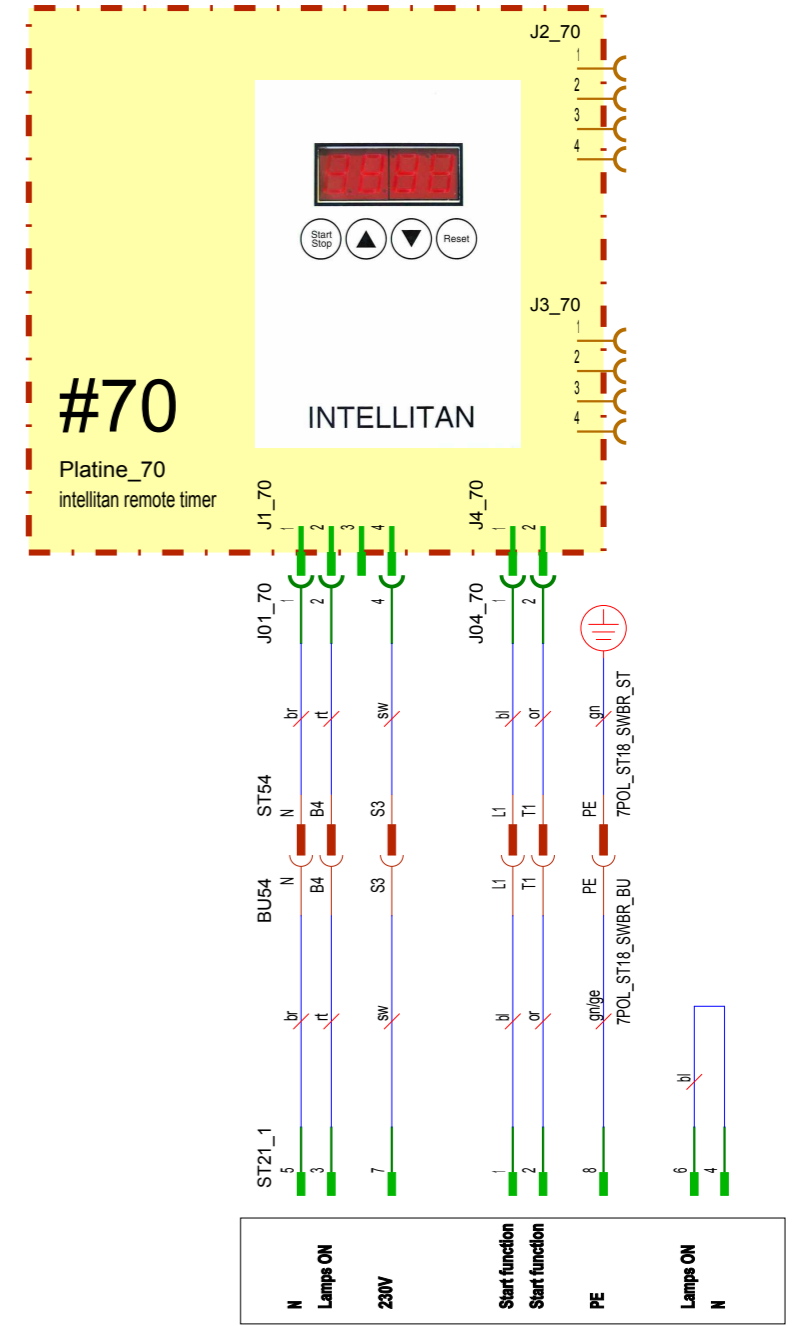
Die Weitergabe und Vervielfältigung dieser Unterlagen sowie die Weitergabe von Informationen und Kenntnisse an Dritte, die nicht unmittelbar mit dem Projekt beauftragt sind, ist nicht gestattet. Zuwiderhandlungen verpflichten zu Schadensersatz. Alle Rechte für den Fall der Patentierung oder Gebrauchsmuster-Eintragung werden vorbehalten.



see 14

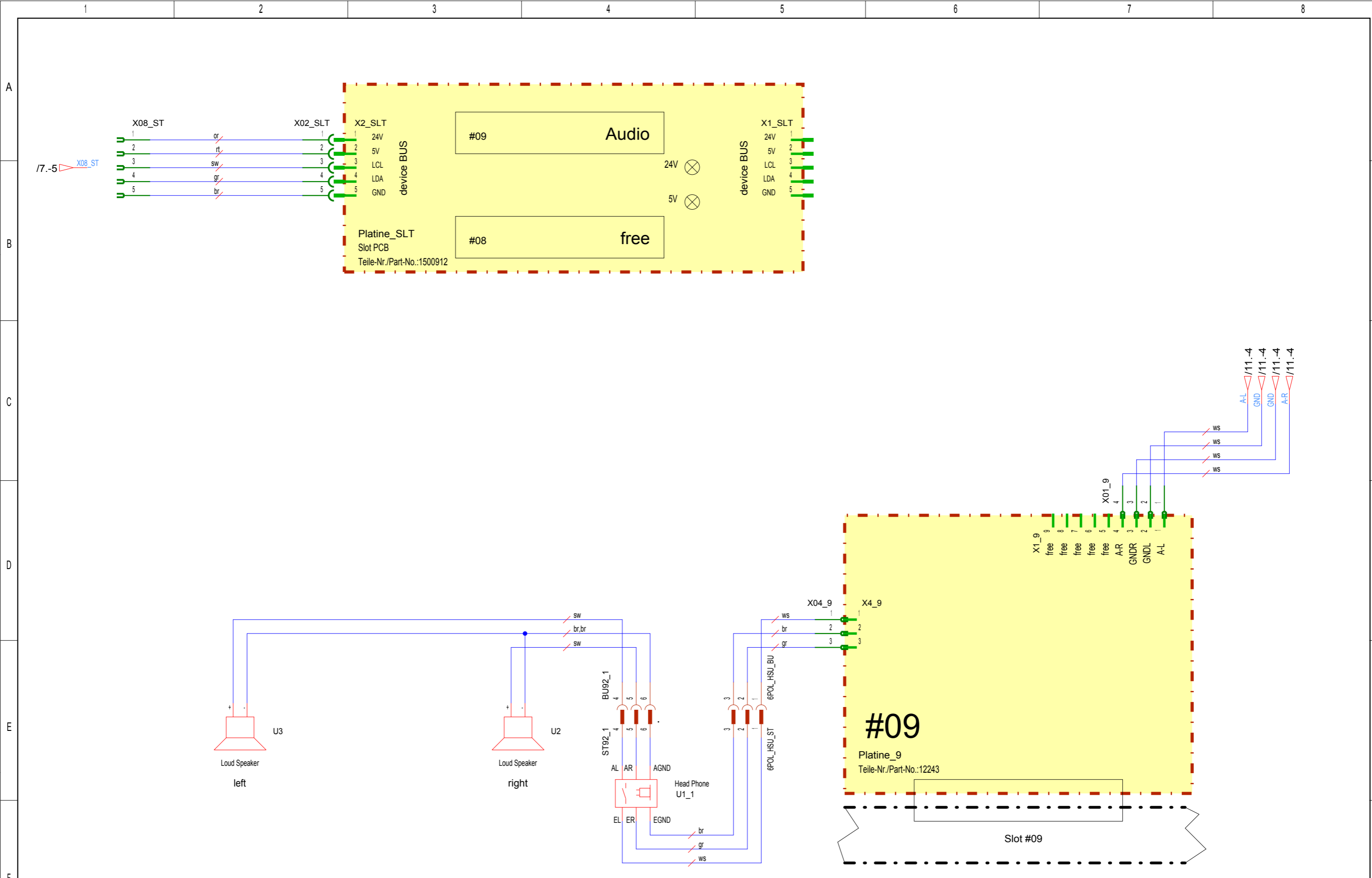


Option



Änderungsdefinition siehe Konstruktions-Mitteilung FOR ALTERATION DEFINITIONS SEE CONSTRUCTION NOTES					JK- Holding GmbH Telefon 02224/818-0 D-53578 Windhagen Telefax 02224/818-343				Baugruppe Coin box / Audio (standard) ASSEMBLY				Benennung Schematic Sunrise, V50/55 230V USA/EU TITLE			
Index	Datum	Bearbeiter	Datum	Prüfer	Datum	Bearbeiter	Datum	Prüfer	Projekt-Nr.	Teile-Nr.	Blatt		von			
				CONTROLLER	13.03.08	Eschemann	13.03.08	Pott	PL 98	1503184-00-	11		16 Bl.			

COPYING OF THIS DOCUMENT, AND GIVING IT TO OTHERS AND THE USE OR COMMUNICATION OF THE CONTENTS THEREOF, ARE FORBIDDEN WITHOUT EXPRESS AUTHORITY. OFFENDERS ARE LIABLE TO THE PAYMENT OF DAMAGES. ALL RIGHTS ARE RESERVED IN THE EVENT OF THE GRANT OF A PATENT OR THE REGISTRATION OF A UTILITY MODEL OR DESIGN.

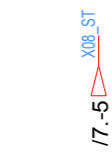
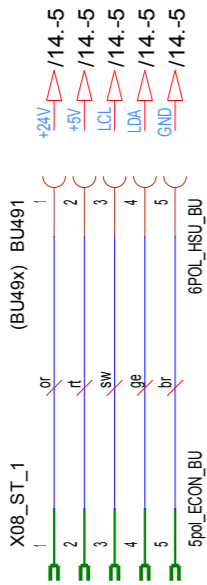


Die Weitergabe und Vervielfältigung dieser Unterlagen sowie die Weitergabe von Informationen und Kenntnisse an Dritte, die nicht unmittelbar mit dem Projekt beauftragt sind, ist nicht gestattet. Zuwiderhandlungen verpflichten zu Schadensersatz. Alle Rechte für den Fall der Patentierung oder Gebrauchsmuster-Eintragung werden vorbehalten.

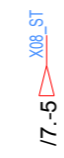
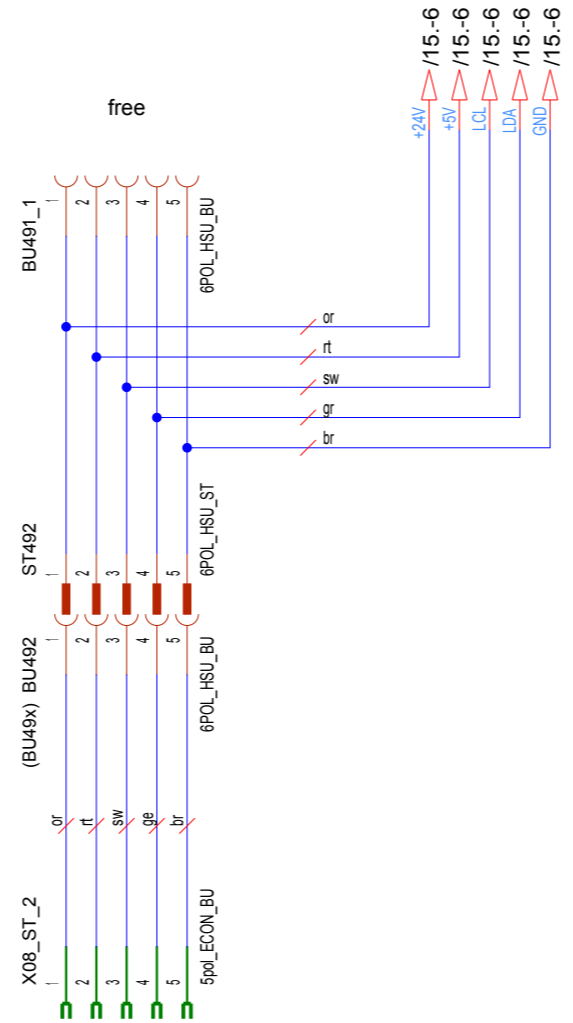
Änderungsdefinition siehe Konstruktions-Mitteilung FOR ALTERNATION DEFINITIONS SEE CONSTRUCTION NOTES					JK- Holding GmbH Telefon 02224/818-0 D-53578 Windhagen Telefax 02224/818-343				Baugruppe ASSEMBLY Audio (Option 1)				Benennung TITLE Schematic Sunrise, V50/55 230V USA/EU			
Datum DATE 13.03.08		Bearbeiter ORIGIN Eschemann		Datum DATE 13.03.08		Prüfer CONTR. Pott		Projekt-Nr. PROJECT-NO. PL 98		Teile-Nr. IDENT-NO. 1503184-00-		Blatt 12		von 16 Bl.		

COPYING OF THIS DOCUMENT, AND GIVING IT TO OTHERS AND THE USE OR COMMUNICATION OF THE CONTENTS THEREOF, ARE FORBIDDEN WITHOUT EXPRESS AUTHORITY. OFFENDERS ARE LIABLE TO THE PAYMENT OF DAMAGES. ALL RIGHTS ARE RESERVED IN THE EVENT OF THE GRANT OF A PATENT OR THE REGISTRATION OF A UTILITY MODEL OR DESIGN.

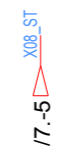
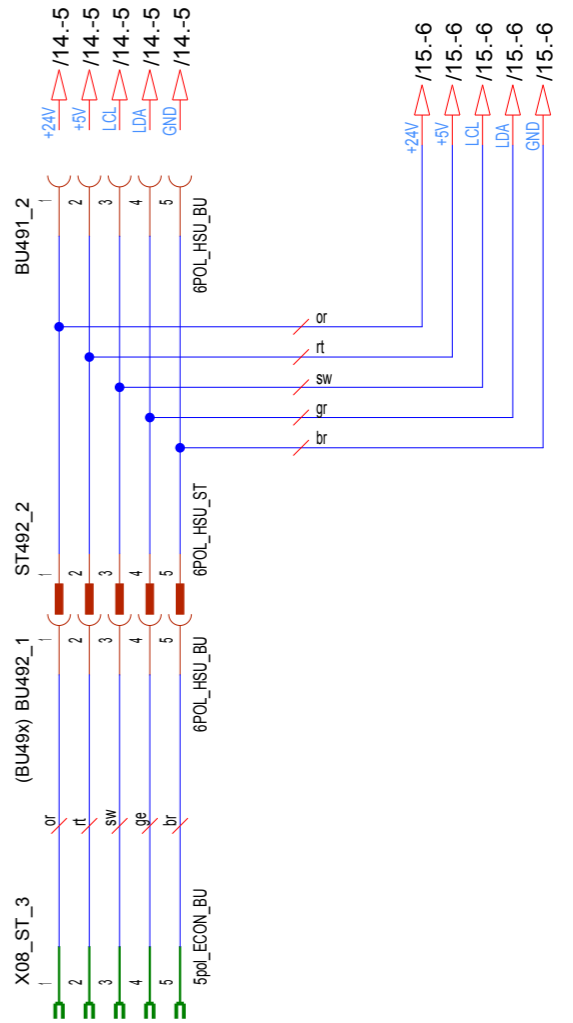
Die Weitergabe und Vervielfältigung dieser Unterlagen sowie die Weitergabe von Informationen und Kenntnisse an Dritte, die nicht unmittelbar mit dem Projekt beauftragt sind, ist nicht gestattet. Zuwiderhandlungen verpflichten zu Schadensersatz. Alle Rechte für den Fall der Patentierung oder Gebrauchsmuster-Eintragung werden vorbehalten.



Option II
Audio



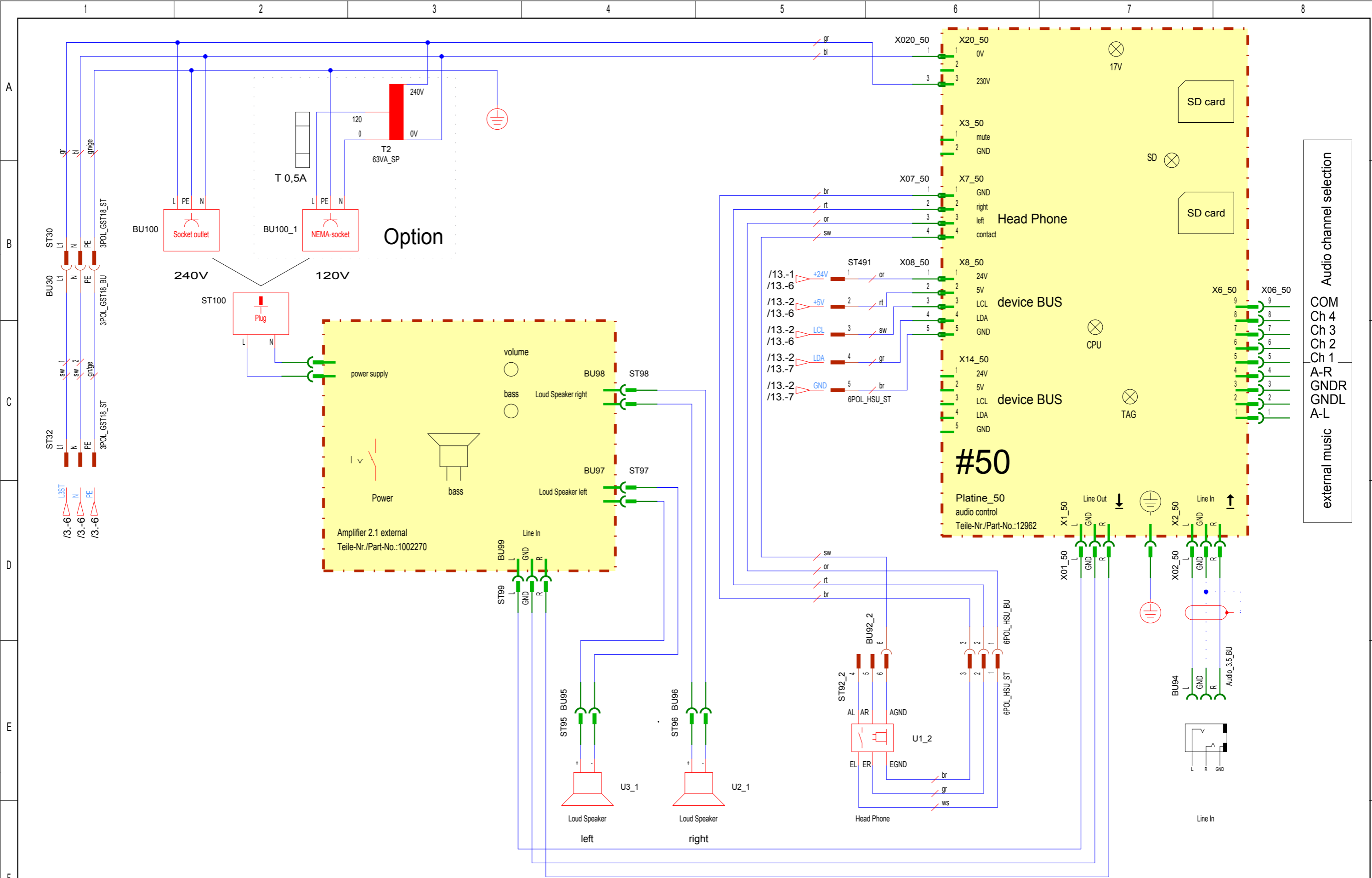
Option III
Aroma/Aqua Mist



Option II+III
Audio + Aroma/Aqua Mist

					Änderungsdefinition siehe JK- Holding GmbH Telefon 02224/818-0 D-53578 Windhagen Telefax 02224/818-343				Baugruppe ASSEMBLY device BUS		Benennung TITLE Schematic Sunrise, V50/55 230V USA/EU		
FOR ALTERATION DEFINITIONS SEE CONSTRUCTION NOTES					Datum DATE 13.03.08	Bearbeiter ORIGIN Eschemann	Datum DATE 13.03.08	Prüfer CONTR. Pott			Projekt-Nr. PROJECT-NO. PL 98	Teile-Nr. IDENT-NO. 1503184-00-	Blatt 13 von 16 Bl.

COPYING OF THIS DOCUMENT, AND GIVING IT TO OTHERS AND THE USE OR COMMUNICATION OF THE CONTENTS THEREOF, ARE FORBIDDEN WITHOUT EXPRESS AUTHORITY. OFFENDERS ARE LIABLE TO THE PAYMENT OF DAMAGES. ALL RIGHTS ARE RESERVED IN THE EVENT OF THE GRANT OF A PATENT OR THE REGISTRATION OF A UTILITY MODEL OR DESIGN.

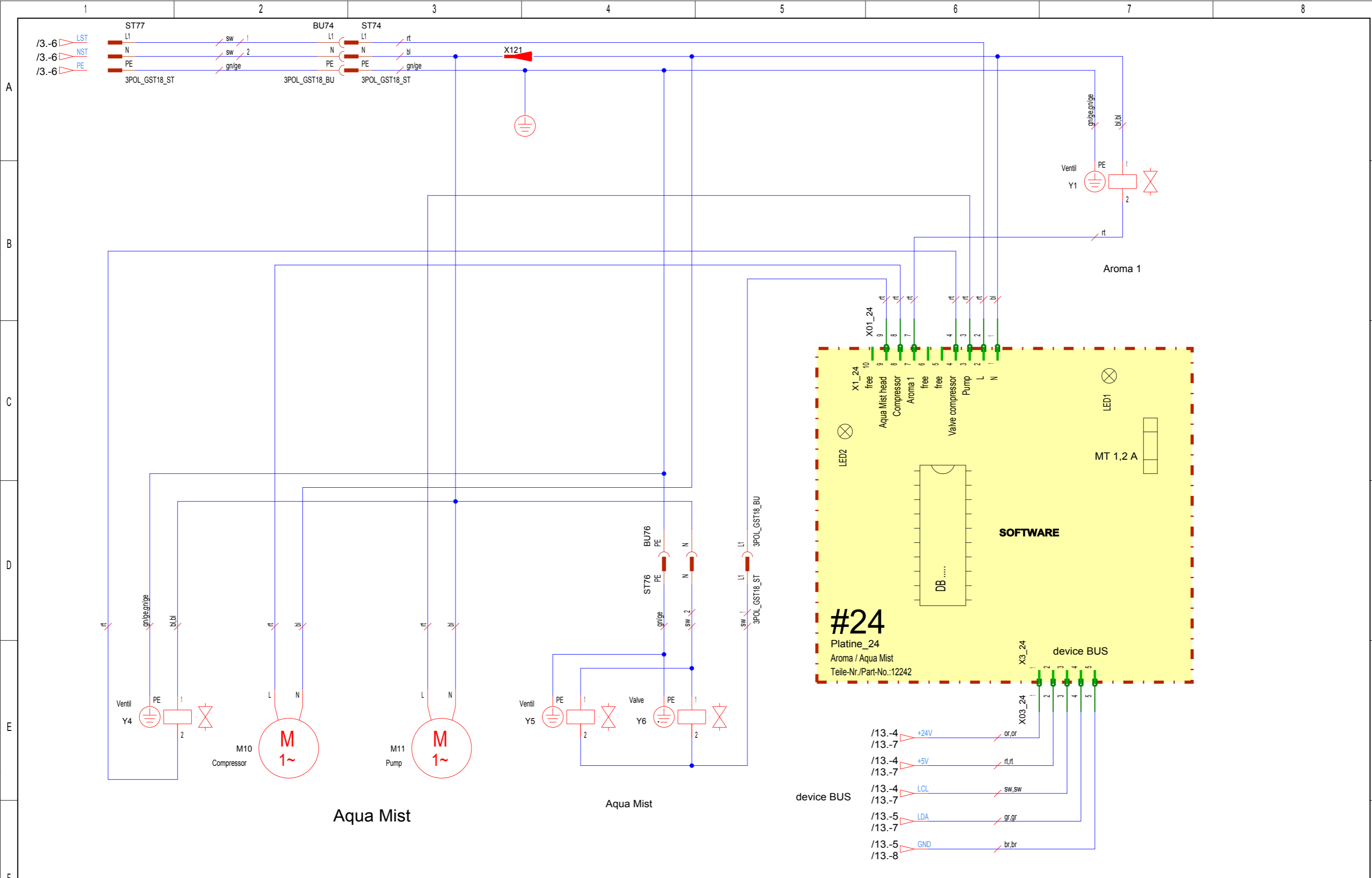


Audio channel selection
 COM
 Ch 4
 Ch 3
 Ch 2
 Ch 1
 A-R
 GNDR
 GNDL
 A-L
 external music

Die Weitergabe und Vervielfältigung dieser Unterlagen sowie die Weitergabe von Informationen und Kenntnisse an Dritte, die nicht unmittelbar mit dem Projekt beauftragt sind, ist nicht gestattet. Zuwiderhandlungen verpflichten zu Schadensersatz. Alle Rechte für den Fall der Patentierung oder Gebrauchsmuster-Ertragung werden vorbehalten.

Änderungsdefinition siehe Konstruktions-Mitteilung FOR ALTERNATION DEFINITIONS SEE CONSTRUCTION NOTES					JK- Holding GmbH Telefon 02224/818-0 D-53578 Windhagen Telefax 02224/818-343			Baugruppe ASSEMBLY Audio (Option II)			Benennung TITLE Schematic Sunrise, V50/55 230V USA/EU		
Index	Datum DATE	Bearbeiter ORIGIN	Datum DATE	Prüfer CONTROLLER	Datum DATE	Bearbeiter ORIGIN	Datum DATE	Prüfer CONTR.	Projekt-Nr. PROJECT-NO.	Teile-Nr. IDENT-NO.	Blatt 14 von 16 Bl.		
					13.03.08	Eschemann	13.03.08	Pott	PL 98	1503184-00-			

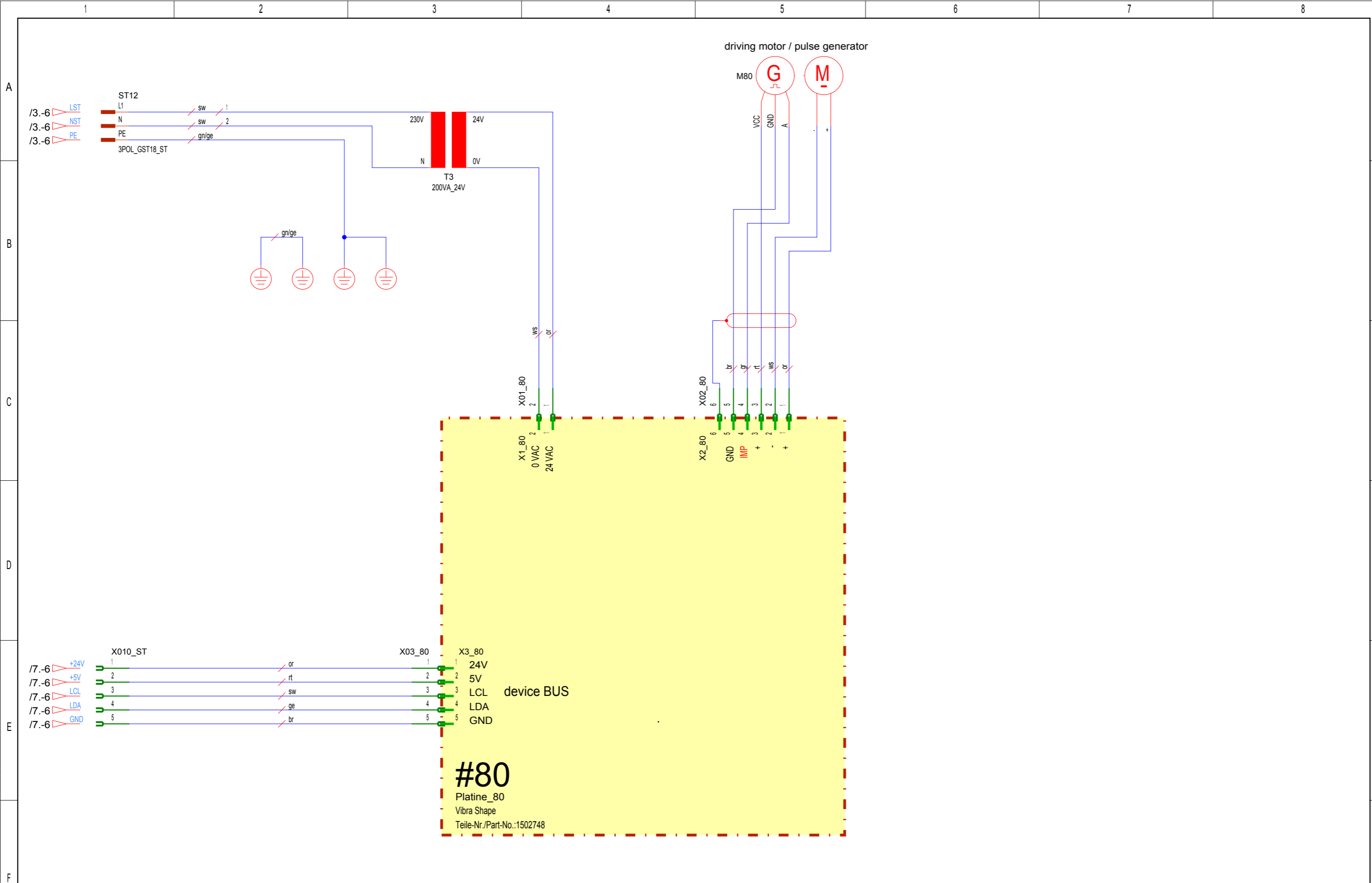
COPYING OF THIS DOCUMENT, AND GIVING IT TO OTHERS AND THE USE OR COMMUNICATION OF THE CONTENTS THEREOF, ARE FORBIDDEN WITHOUT EXPRESS AUTHORITY. OFFENDERS ARE LIABLE TO THE PAYMENT OF DAMAGES. ALL RIGHTS ARE RESERVED IN THE EVENT OF THE GRANT OF A PATENT OR THE REGISTRATION OF A UTILITY MODEL OR DESIGN.



Die Weitergabe und Vervielfältigung dieser Unterlagen sowie die Weitergabe von Informationen und Kenntnisse an Dritte, die nicht unmittelbar mit dem Projekt beauftragt sind, ist nicht gestattet. Zuwiderhandlungen verpflichten zu Schadensersatz. Alle Rechte für den Fall der Patentierung oder Gebrauchsmuster-Eintragung werden vorbehalten.

Änderungsdefinition siehe JK- Holding GmbH Telefon 02224/818-0 Konstruktions-Mitteilung D-53578 Windhagen Telefax 02224/818-343 FOR ALTERATION DEFINITIONS SEE CONSTRUCTION NOTES					Baugruppe ASSEMBLY Aroma/Aqua Mist (Option III)					Benennung TITLE Schematic Sunrise, V50/55 230V USA/EU				
Datum DATE 13.03.08		Bearbeiter ORIGIN Eschemann		Datum DATE 13.03.08		Prüfer CONTR. Pott		Projekt-Nr. PROJECT-NO. PL 98		Teile-Nr. IDENT-NO. 1503184-00-		Blatt 15 von 16 Bl.		

COPYING OF THIS DOCUMENT, AND GIVING IT TO OTHERS AND THE USE OR COMMUNICATION OF THE CONTENTS THEREOF, ARE FORBIDDEN WITHOUT EXPRESS AUTHORITY. OFFENDERS ARE LIABLE TO THE PAYMENT OF DAMAGES. ALL RIGHTS ARE RESERVED IN THE EVENT OF THE GRANT OF A PATENT OR THE REGISTRATION OF A UTILITY MODEL OR DESIGN.



Die Weitergabe und Vervielfältigung dieser Unterlagen sowie die Weitergabe von Informationen und Kenntnisse an Dritte, die nicht unmittelbar mit dem Projekt beauftragt sind, ist nicht gestattet. Zuwiderhandlungen verpflichten zu Schadensersatz. Alle Rechte für den Fall der Patentierung oder Gebrauchsmuster-Eintragung werden vorbehalten.

Änderungsdefinition siehe JK- Holding GmbH Telefon 02224/818-0 D-53578 Windhagen Telefax 02224/818-343					Baugruppe ASSEMBLY Vibra Shape (Option)					Benennung Schematic Sunrise, V50/55 230V USA/EU TITLE				
FOR ALTERATION DEFINITIONS SEE CONSTRUCTION NOTES					Datum 13.03.08 Bearbeiter Eschemann Datum 13.03.08 Prüfer Pott					Projekt-Nr. PL 98 Teile-Nr. 1503184-00- Blatt 16 PROJECT-NO. IDENT-NO. von 16 Bl.				