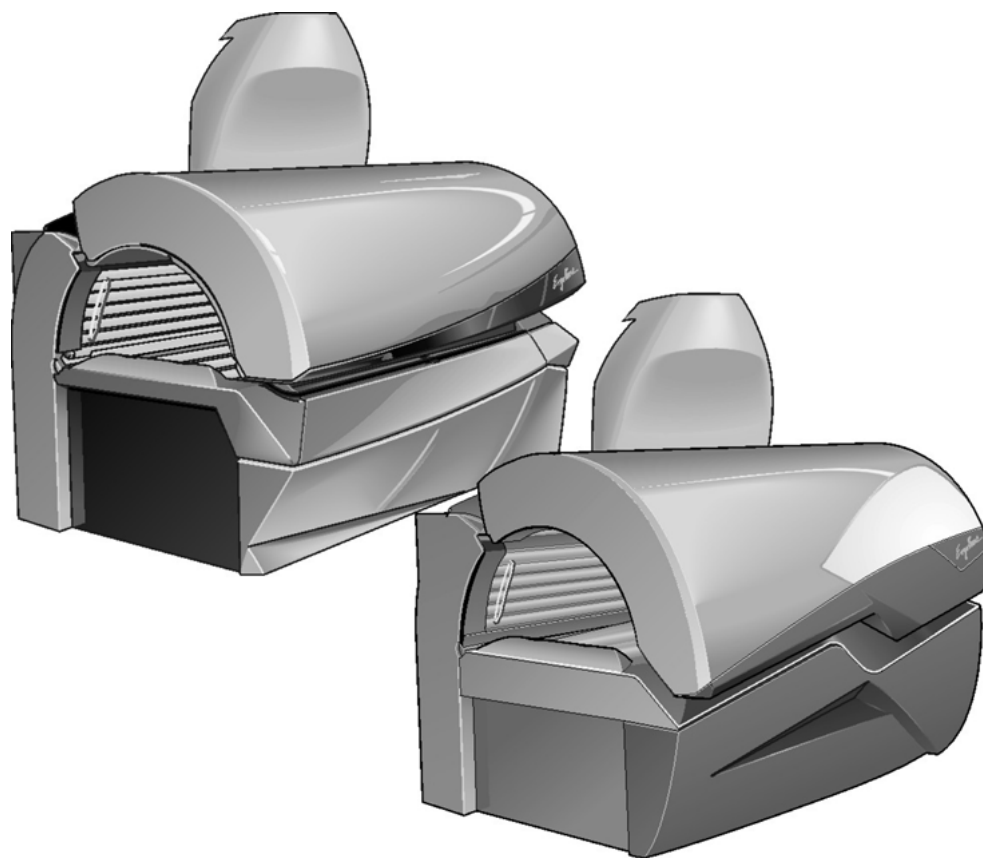


# Schem.Evolution/Excellence USA



## Inhalt / Content:

- 2 Control lead / filter
- 3 VSG FT
- 4 Canopy FT
- 5 Side FT
- 6 Canopy Lamps I
- 7 Canopy Lamps II
- 8 Side lamps
- 9 Base Lamps
- 10 Shoulder tanner I
- 11 Control system / Slot / I<sup>PC</sup> / Display
- 12 PCB control
- 13 Control PCB / input
- 14 Slot #2 / #3 (free)
- 15 Coin box
- 16 Fan control
- 17 FT fan / Voice Guide
- 18 Audio
- 19 Decor lighting
- 20 Light focus
- 21 Shoulder tanner II
- 22 Audio loudspeaker
- 23 Vibra Sound-System (Option)
- 24 Aroma / Aqua Fresh
- 25 Air Condition / heater
- 26 Outlay VSG / capacitors
- 27 Outlay lamps
- 28 Outlay lamps / VSG SB

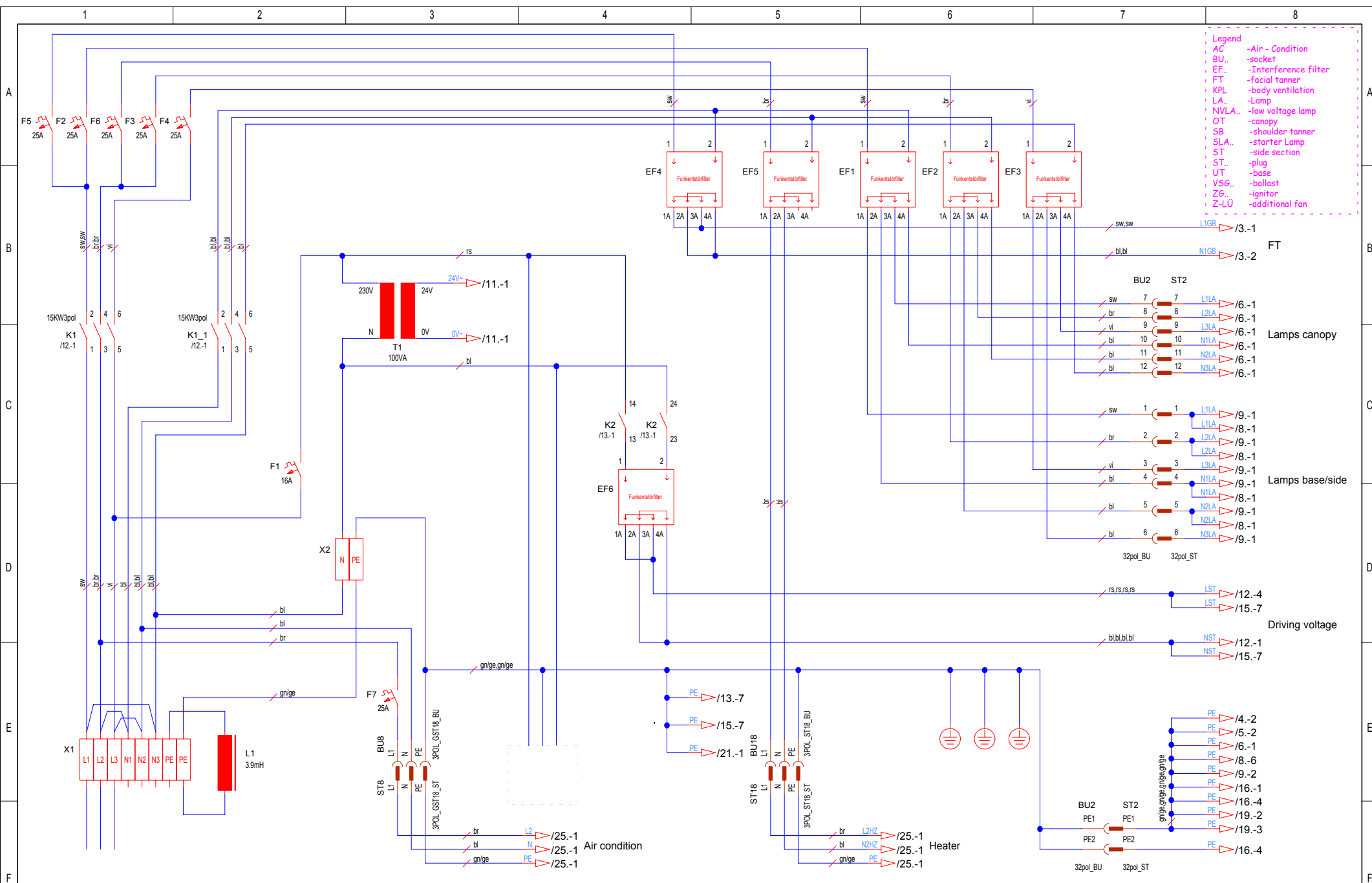
COPYING OF THIS DOCUMENT, AND GIVING IT TO OTHERS AND THE USE OR COMMUNICATION OF THE CONTENTS THEREOF, ARE FORBIDDEN WITHOUT EXPRESS AUTHORITY. OFFENDERS ARE LIABLE TO THE PAYMENT OF DAMAGES. ALL RIGHTS ARE RESERVED IN THE EVENT OF THE GRANT OF A PATENT OR THE REGISTRATION OF A UTILITY MODEL OR DESIGN.

Die Weitergabe und Vervielfältigung dieser Unterlagen sowie die Weitergabe von Informationen und Kenntnisse an Dritte, die nicht unmittelbar mit dem Projekt beauftragt sind, ist nicht gestattet. Zuwiderhandlungen verpflichten zu Schadensersatz. Alle Rechte für den Fall der Patenterteilung oder Gebrauchsmuster-Eintragung werden vorbehalten.

a		11.11.03	Eschemann	11.11.03	Pott	Änderungsdefinition siehe Konstruktions-Mitteilung FOR ALTERATION DEFINITIONS SEE CONSTRUCTION NOTES		JK- Holding GmbH Telefon 02224/818-0 D-53578 Windhagen Telefax 02224/818-280		Projekt-Nr. <b>PL 60</b> Teile-Nr. <b>801156a</b>		Blatt 1
INDEX	Datum DATE	Bearbeiter ORIGIN	Datum DATE	Prüfer CONTR.	Datum DATE	Bearbeiter ORIGIN	Datum DATE	Prüfer CONTR.	Datum DATE 31.07.03 Bearbeiter ORIGIN Eschemann Datum DATE 11.11.03 Prüfer CONTR. Pott		von	28 Bl.

COPYING OF THIS DOCUMENT, AND GIVING IT TO OTHERS AND THE USE OR COMMUNICATION OF THE CONTENTS THEREOF, ARE FORBIDDEN WITHOUT EXPRESS AUTHORITY. OFFENDERS ARE LIABLE TO THE PAYMENT OF DAMAGES. ALL RIGHTS ARE RESERVED IN THE EVENT OF THE GRANT OF A PATENT OR THE REGISTRATION OF A UTILITY MODEL OR DESIGN.

Die Weitergabe und Vervielfältigung dieser Unterlagen sowie die Weitergabe von Informationen und Kenntnisse an Dritte, die nicht unmittelbar mit dem Projekt beauftragt sind, ist nicht gestattet. Änderungen und Ergänzungen verpflichten zu Schadensersatz. Alle Rechte für den Fall der Patenterteilung oder Gebrauchsmuster-Entscheidung vorbehalten.

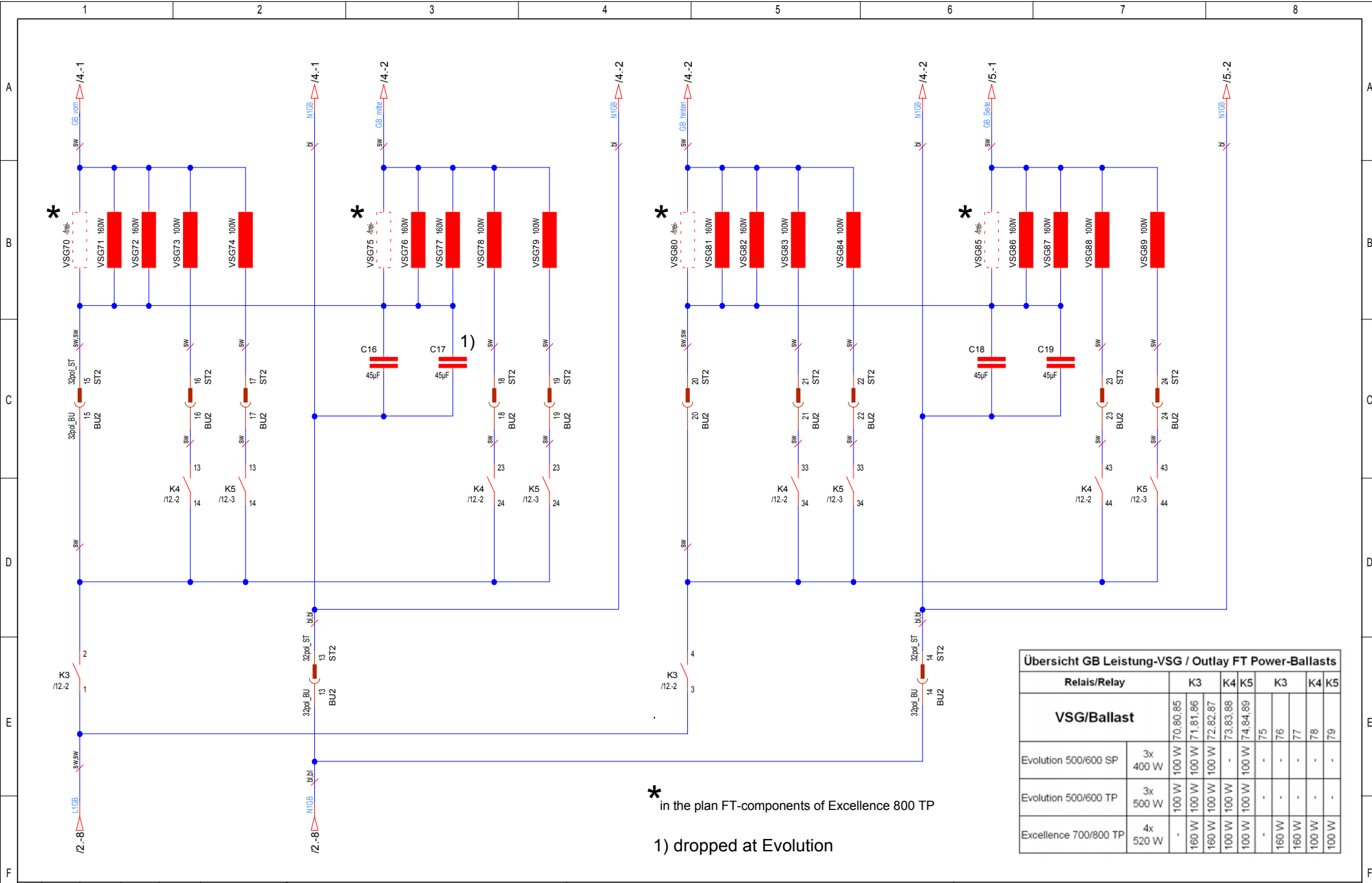


Legend	
AC	-Air - Condition
BU..	-socket
EF..	-Interference filter
FT	-facial tanner
KPL	-body ventilation
LA..	-Lamp
NVLA..	-low voltage lamp
OT	-canopy
SB	-shoulder tanner
SLA..	-starter Lamp
ST	-side section
UT	-plug
VSG..	-ballast
ZG..	-ignitor
Z-LU	-additional fan

a		11.11.03		Eschemann		11.11.03		Pott	
Index	DATE	Bearbeiter	ORIG.	Datum	DATE	Prüfer	CONTR.		
1	11.11.03	Eschemann		11.11.03		Pott			
Änderungsdefinition siehe Konstruktions-Mitteilung FOR ALTERATION DEFINITIONS SEE CONSTRUCTION NOTES									
<b>JK- Holding GmbH</b> Telefon 02224/818-0 D-53578 Windhagen Telefax 02224/818-280					Baugruppe <b>ASSEMBLY Control lead / filter</b>				
Benennung <b>TITLE Schem.Evolution/Excellence USA</b>									
Projekt-Nr. <b>PROJECT-NO. PL 60</b>			Teile-Nr. <b>IDENT-NO. 801156a</b>			Blatt 2 von 28 Bl.			

COPYING OF THIS DOCUMENT AND GIVING IT TO OTHERS AND THE USE OR COMMUNICATION OF THE CONTENTS THEREOF, ARE FORBIDDEN WITHOUT EXPRESS AUTHORITY. OFFENDERS ARE LIABLE TO THE PAYMENT OF DAMAGES. ALL RIGHTS ARE RESERVED IN THE EVENT OF THE GRANT OF A PATENT OR THE REGISTRATION OF A UTILITY MODEL OR DESIGN.

Die Weitergabe und Vervielfältigung dieser Unterlagen sowie die Weitergabe von Informationen und Kenntnisse an Dritte, die nicht unmittelbar mit dem Projekt befasst sind, ist nicht gestattet. Zuwiderhandlungen verpflichten zu Schadenersatz. Alle Rechte für den Fall der Patentierung oder Gebrauchsmuster-Entragung werden vorbehalten.



\* in the plan FT-components of Excellence 800 TP

1) dropped at Evolution

Übersicht GB Leistung-VSG / Outlay FT Power-Ballasts										
Relais/Relay	K3		K4	K5	K3	K4	K5			
VSG/Ballast	70.80.85	71.81.86	72.82.87	73.83.88	74.84.89	75	76	77	78	79
Evolution 500/600 SP	3x 400 W	100 W	100 W	100 W	100 W	·	·	·	·	·
Evolution 500/600 TP	3x 500 W	100 W	100 W	100 W	100 W	·	·	·	·	·
Excellence 700/800 TP	4x 520 W	·	160 W	100 W	100 W	·	160 W	100 W	100 W	100 W

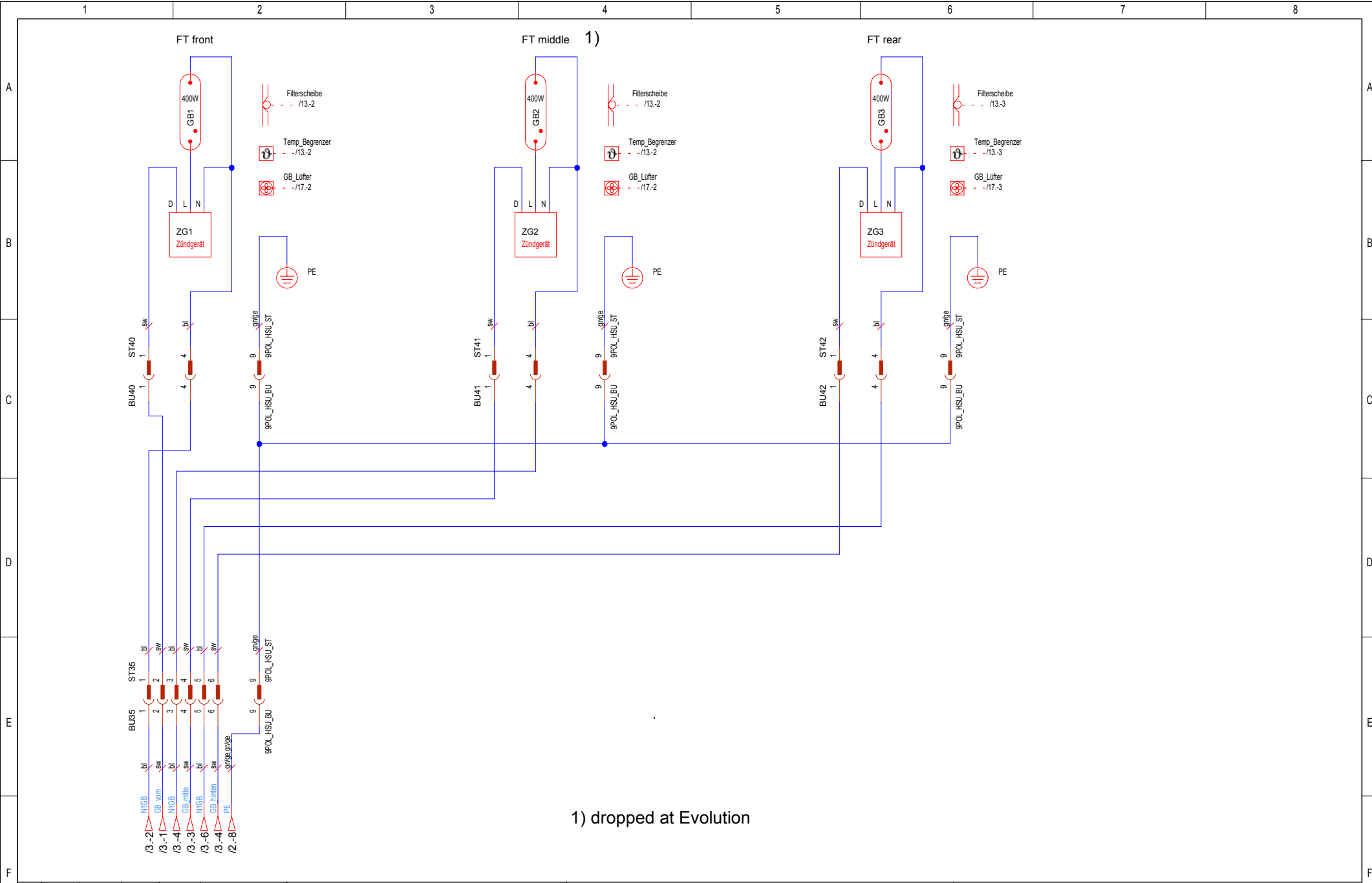
a	11.11.03	Eschemann	11.11.03	Pott
Index	Datum	Bearbeiter	Datum	Prüfer
INDEX	DATE	ORIGIN	DATE	CONTR.

<b>JK- Holding GmbH</b> Telefon 02224/818-0 D-53578 Windhagen Telefax 02224/818-280		Baugruppe <b>ASSEMBLY VSG FT</b>	
Datum	Bearbeiter	Datum	Prüfer
DATE	ORIGIN	DATE	CONTR.
31.07.03	Eschemann	11.11.03	Pott

Benennung <b>TITLE Schem.Evolution/Excellence USA</b>		Projekt-Nr. <b>PROJECT-NO. PL 60</b>		Teile-Nr. <b>IDENT-NO. 801156a</b>		Blatt <b>3</b>	
						von 28 Bl.	

COPYING OF THIS DOCUMENT, AND GIVING IT TO OTHERS AND THE USE OR COMMUNICATION OF THE CONTENTS THEREOF, ARE FORBIDDEN WITHOUT EXPRESS AUTHORITY. OFFENDERS ARE LIABLE TO THE PAYMENT OF DAMAGES. ALL RIGHTS ARE RESERVED IN THE EVENT OF THE GRANT OF A PATENT OR THE REGISTRATION OF A UTILITY MODEL OR DESIGN.

Die Weitergabe und Vervielfältigung dieser Unterlagen sowie die Weitergabe von Informationen und Kenntnisse an Dritte, die nicht unmittelbar mit dem Projekt beauftragt sind, ist nicht gestattet. Zuwiderhandlungen verpflichten zu Schadenersatz. Alle Rechte für den Fall der Patentierung oder Gebrauchsmuster-Entscheidung vorbehalten.

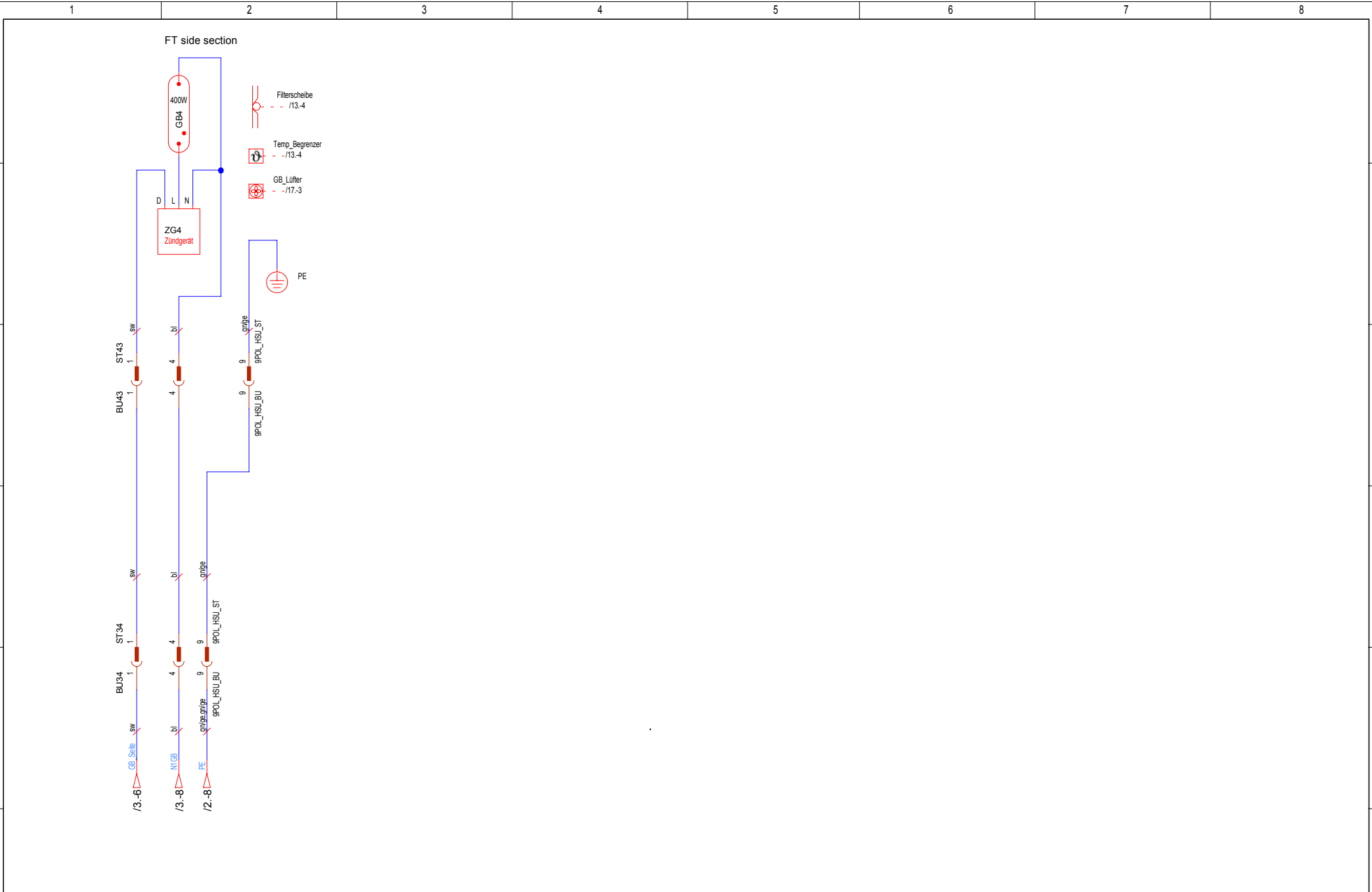


1) dropped at Evolution

Änderungsdefinition siehe Konstruktions-Mitteilung FOR ALTERATION DEFINITIONS SEE CONSTRUCTION NOTES				<b>JK- Holding GmbH</b> Telefon 02224/818-0 <b>D-53578 Windhagen</b> Telefax 02224/818-280				Baugruppe <b>ASSEMBLY Canopy FT</b>				Benennung <b>TITLE Schem.Evolution/Excellence USA</b>			
a Index 1	11.11.03 Datum DATE	Eschemann Bearbeiter ORIGIN	11.11.03 Datum DATE	Pott Prüfer CONTROLLER	31.07.03 Datum DATE	Eschemann Bearbeiter ORIGIN	11.11.03 Datum DATE	Pott Prüfer CONTR.	PL 60 Projekt-Nr. PROJECT-NO.	801156a Teile-Nr. IDENT-NO.	4 Blatt von 28 Bl.				

COPYING OF THIS DOCUMENT, AND GIVING IT TO OTHERS AND THE USE OR COMMUNICATION OF THE CONTENTS THEREOF, ARE FORBIDDEN WITHOUT EXPRESS AUTHORITY. OFFENDERS ARE LIABLE TO THE PAYMENT OF DAMAGES. ALL RIGHTS ARE RESERVED IN THE EVENT OF THE GRANT OF A PATENT OR THE REGISTRATION OF A UTILITY MODEL OR DESIGN.

Die Weitergabe und Vervielfältigung dieser Unterlagen sowie die Weitergabe von Informationen und Kenntnisse an Dritte, die nicht unmittelbar mit dem Projekt beauftragt sind, ist nicht gestattet. Zuwiderhandlungen verpflichten zu Schadenersatz. Alle Rechte für den Fall der Patenterteilung oder Gebrauchsmuster-Erteilung werden vorbehalten.



Änderungsdefinition siehe Konstruktions-Mitteilung	
FOR ALTERATION DEFINITIONS	SEE CONSTRUCTION NOTES

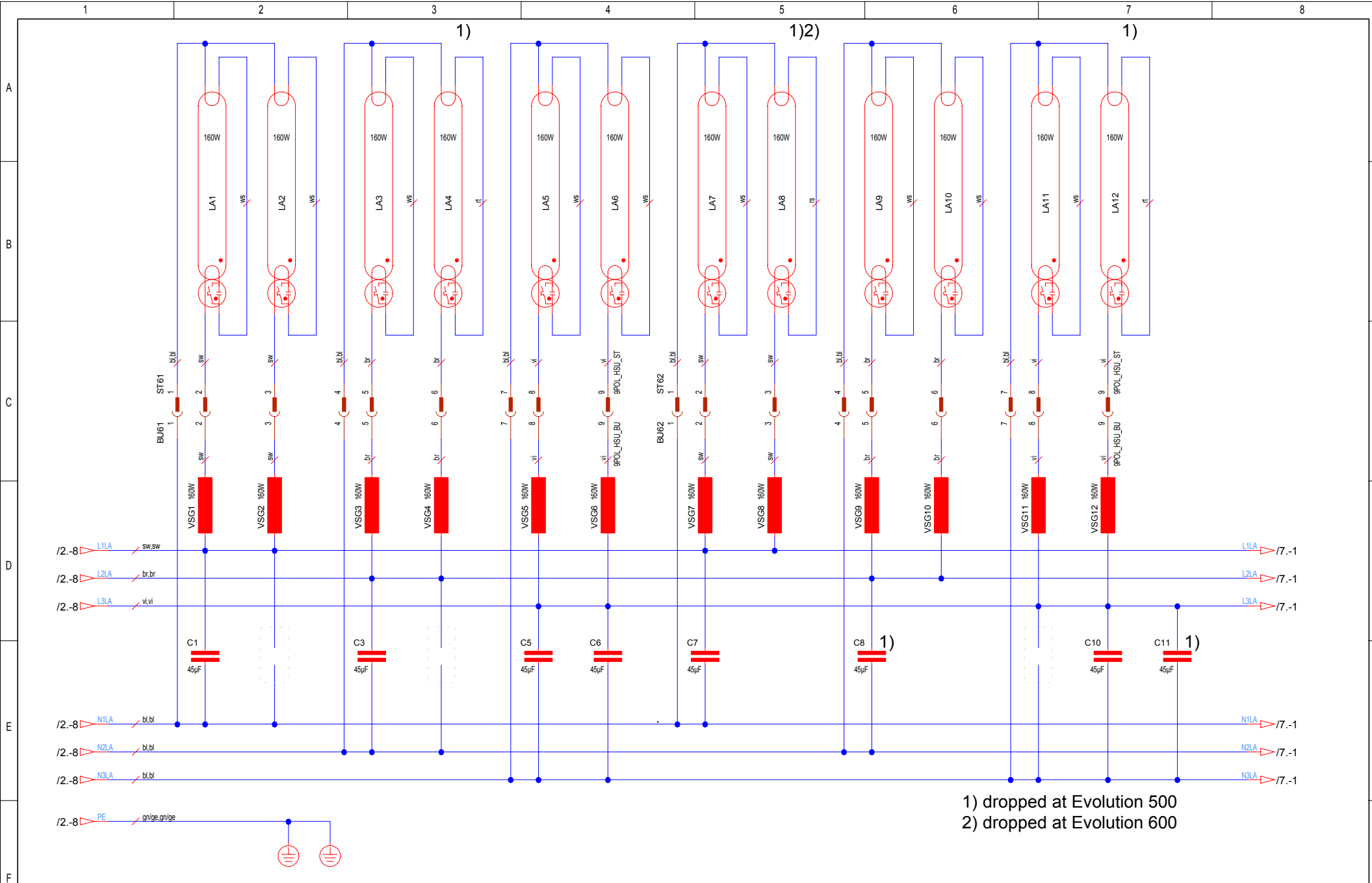
<b>JK- Holding GmbH</b> Telefon 02224/818-0			
<b>D-53578 Windhagen</b> Telefax 02224/818-280			
Datum	Bearbeiter	Datum	Prüfer
31.07.03	Eschemann	11.11.03	Pott

<b>Baugruppe ASSEMBLY Side FT</b>	
-----------------------------------	--

Benennung TITLE		<b>Schem.Evolution/Excellence USA</b>	
Projekt-Nr. PROJECT-NO.	<b>PL 60</b>	Teile-Nr. IDENT-NO.	<b>801156a</b>
		Blatt	5
		von	28 Bl.

COPYING OF THIS DOCUMENT, AND GIVING IT TO OTHERS AND THE USE OR COMMUNICATION OF THE CONTENTS THEREOF, ARE FORBIDDEN WITHOUT EXPRESS AUTHORITY. OFFENDERS ARE LIABLE TO THE PAYMENT OF DAMAGES. ALL RIGHTS ARE RESERVED IN THE EVENT OF THE GRANT OF A PATENT OR THE REGISTRATION OF A UTILITY MODEL OR DESIGN.

Die Weitergabe und Vervielfältigung dieser Unterlagen sowie die Weitergabe von Informationen und Kenntnisse an Dritte, die nicht unmittelbar mit dem Projekt beauftragt sind, ist nicht gestattet. Zuwiderhandlungen verpflichten zu Schadenersatz. Alle Rechte für den Fall der Patentierung oder Gebrauchsmuster-Entragung werden vorbehalten.

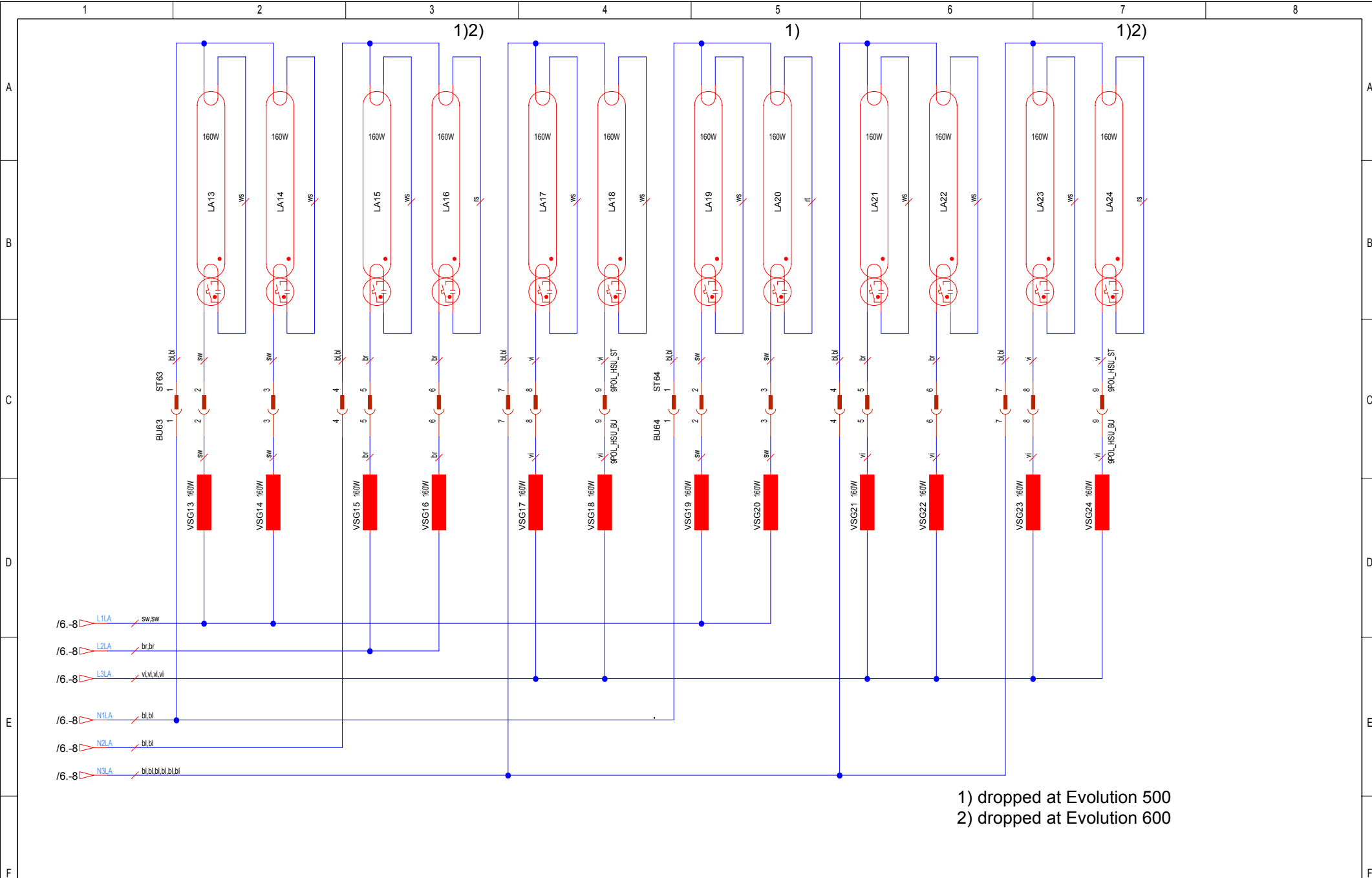


1) dropped at Evolution 500  
 2) dropped at Evolution 600

a		11.11.03		Eschemann		11.11.03		Pott	
INDEX	DATE	DATE	DATE	DATE	DATE	DATE	DATE	DATE	DATE
1	11.11.03	11.11.03	11.11.03	11.11.03	11.11.03	11.11.03	11.11.03	11.11.03	11.11.03
JK- Holding GmbH		Telefon 02224/818-0		Baugruppe		ASSEMBLY		Canopy Lamps I	
D-53578 Windhagen		Telefax 02224/818-280		Benennung		TITLE		Schem.Evolution/Excellence USA	
Datum 11.11.03		Bearbeiter Eschemann		Datum 11.11.03		Prüfer Pott		Projekt-Nr. PL 60	
DATE		ORIGIN		DATE		CONTR.		Teile-Nr. 801156a	
SEE CONSTRUCTION NOTES								Blatt 6	
								von 28 Bl.	

COPYING OF THIS DOCUMENT, AND GIVING IT TO OTHERS AND THE USE OR COMMUNICATION OF THE CONTENTS THEREOF, ARE FORBIDDEN WITHOUT EXPRESS AUTHORITY. OFFENDERS ARE LIABLE TO THE PAYMENT OF DAMAGES. ALL RIGHTS ARE RESERVED IN THE EVENT OF THE GRANT OF A PATENT OR THE REGISTRATION OF A UTILITY MODEL OR DESIGN.

Die Weitergabe und Vervielfältigung dieser Unterlagen sowie die Weitergabe von Informationen und Kenntnisse an Dritte, die nicht unmittelbar mit dem Projekt befasst sind, ist nicht gestattet. Zuwiderhandlungen verpflichten zu Schadenersatz. Alle Rechte für den Fall der Patentierung oder Gebrauchsmuster-Entragung werden vorbehalten.

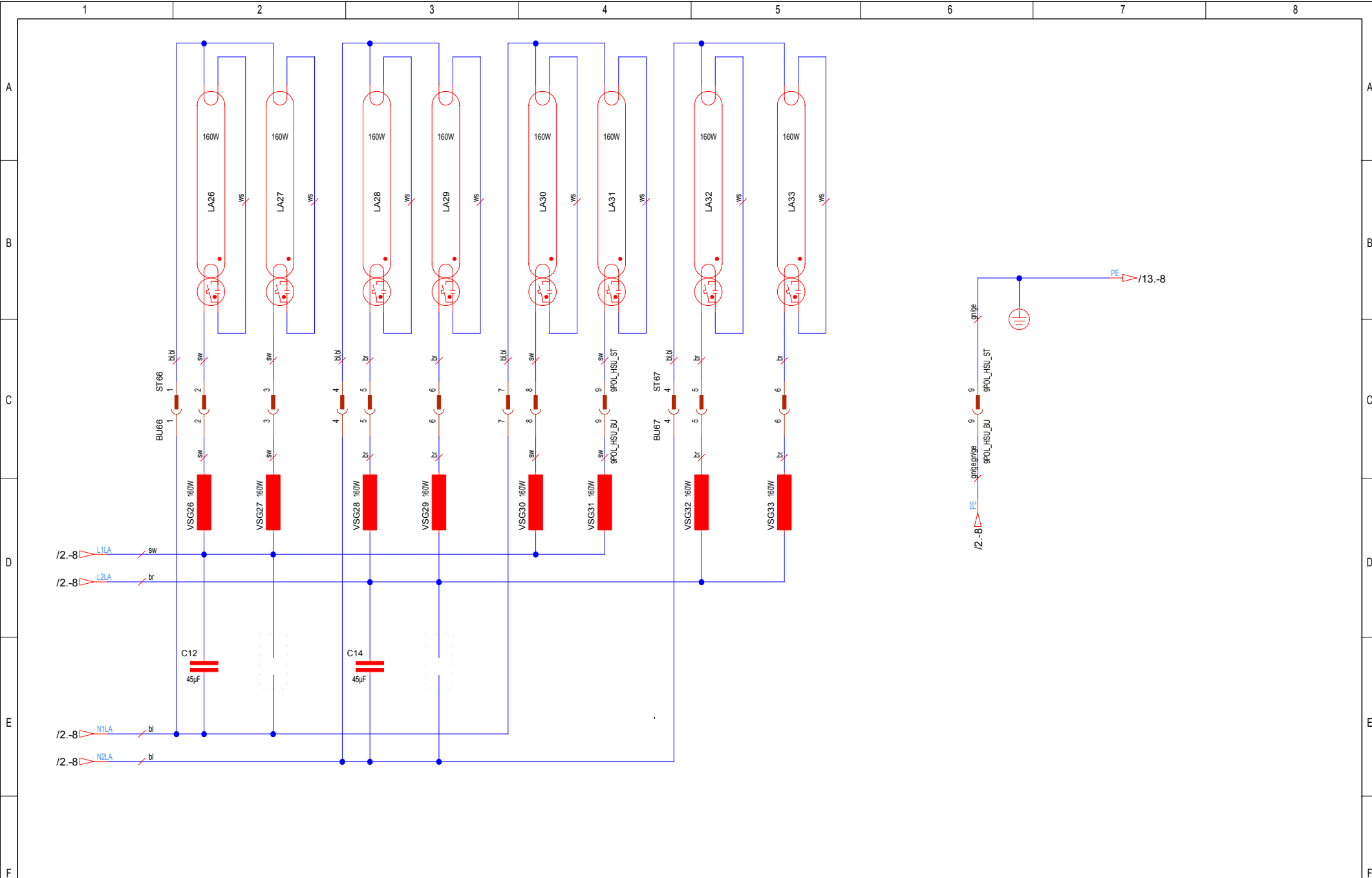


1) dropped at Evolution 500  
 2) dropped at Evolution 600

				Änderungsdefinition siehe Konstruktions-Mitteilung FOR ALTERATION DEFINITIONS SEE CONSTRUCTION NOTES		<b>JK- Holding GmbH</b> Telefon 02224/818-0 <b>D-53578 Windhagen</b> Telefax 02224/818-280		Baugruppe <b>ASSEMBLY Canopy Lamps II</b>		Benennung <b>TITLE Schem.Evolution/Excellence USA</b>		
<b>a</b> Index	11.11.03 Datum	Eschemann Bearbeiter	11.11.03 Datum	Pott Prüfer	31.07.03 Datum		Eschemann Bearbeiter	11.11.03 Datum	Pott Prüfer	PL 60 Projekt-Nr.	801156a Teile-Nr.	7 Blatt
1	2	3	4	5	6	7	8	9	10	11	12	13

COPYING OF THIS DOCUMENT, AND GIVING IT TO OTHERS AND THE USE OR COMMUNICATION OF THE CONTENTS THEREOF, ARE FORBIDDEN WITHOUT EXPRESS AUTHORITY. OFFENDERS ARE LIABLE TO THE PAYMENT OF DAMAGES. ALL RIGHTS ARE RESERVED IN THE EVENT OF THE GRANT OF A PATENT OR THE REGISTRATION OF A UTILITY MODEL OR DESIGN.

Die Weitergabe und Vervielfältigung dieser Unterlagen sowie die Weitergabe von Informationen und Kenntnisse an Dritte, die nicht unmittelbar mit dem Projekt befasst sind, ist nicht gestattet. Zwischenhandlungen verpflichten zu Schweigen. Alle Rechte für den Fall der Patentierung oder Gebrauchsmuster-Entscheidung vorbehalten.

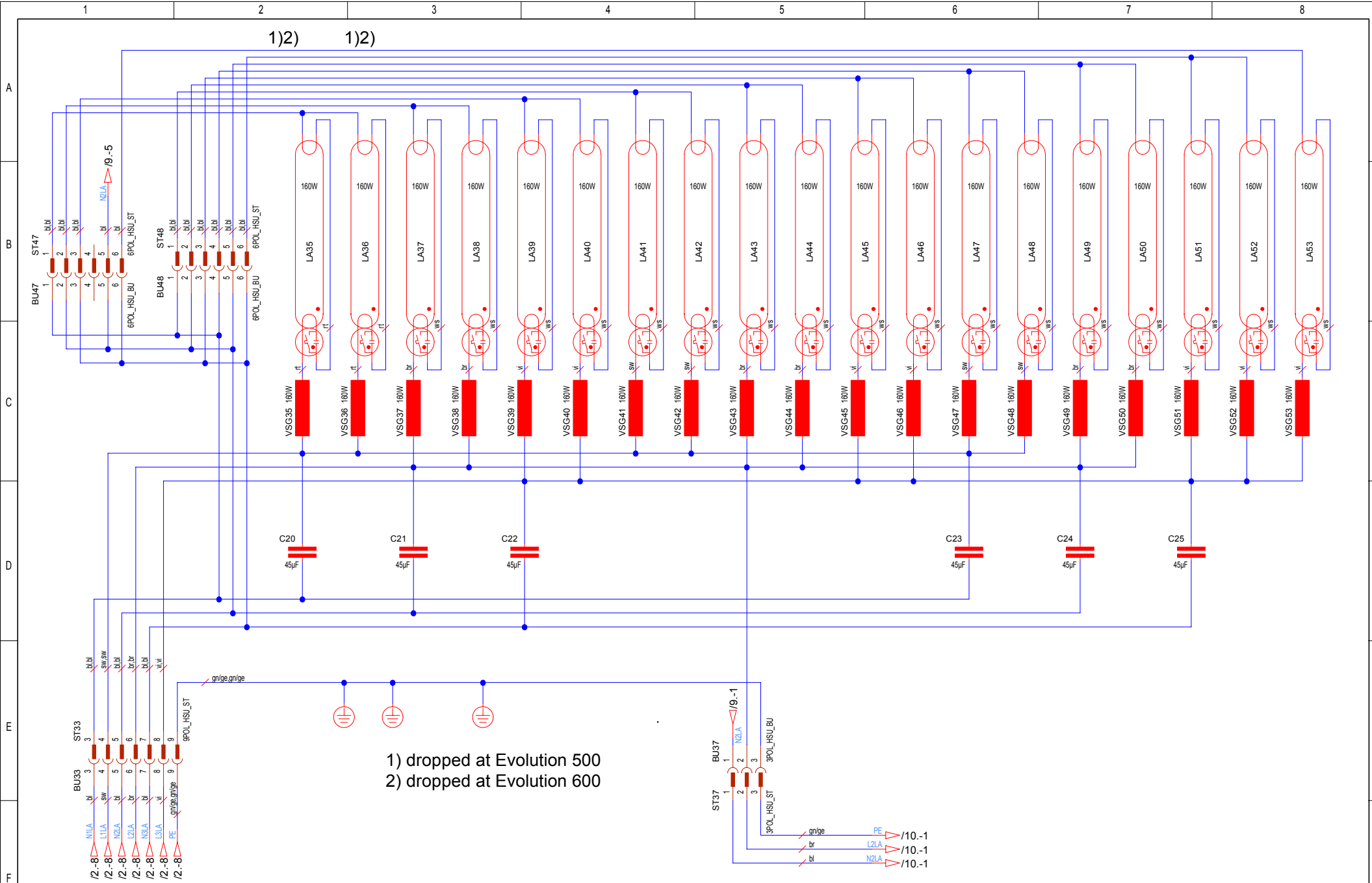


				Änderungsdefinition siehe Konstruktions-Mitteilung FOR ALTERATION DEFINITIONS		JK- Holding GmbH Telefon 02224/818-0 D-53578 Windhagen Telefax 02224/818-280		Baugruppe ASSEMBLY Side lamps		Benennung TITLE Schem.Evolution/Excellence USA	
a	11.11.03	Eschemann	11.11.03	Pott							
INDEX	DATE	ORIGIN	DATE	CONTROLLER	DATE	ORIGIN	DATE	CONTR.	PROJECT-NR.	IDENT-NO.	Blatt
1					31.07.03	Eschemann	11.11.03	Pott	PL 60	801156a	8
										von	28 Bl.



COPYING OF THIS DOCUMENT AND GIVING IT TO OTHERS AND THE USE OR COMMUNICATION OF THE CONTENTS THEREOF, ARE FORBIDDEN WITHOUT EXPRESS AUTHORITY. OFFENDERS ARE LIABLE TO THE PAYMENT OF DAMAGES. ALL RIGHTS ARE RESERVED IN THE EVENT OF THE GRANT OF A PATENT OR THE REGISTRATION OF A UTILITY MODEL OR DESIGN.

Die Weitergabe und Verweildung dieser Unterlagen sowie die Weitergabe von Informationen und Kenntnisse an Dritte, die nicht unmittelbar mit dem Projekt befasst sind, ist nicht gestattet. Änderungen und Ergänzungen bedürfen der Zustimmung der Projektleitung. Alle Rechte für den Fall der Patentierung oder Gebrauchsmuster-Erteilung werden vorbehalten.



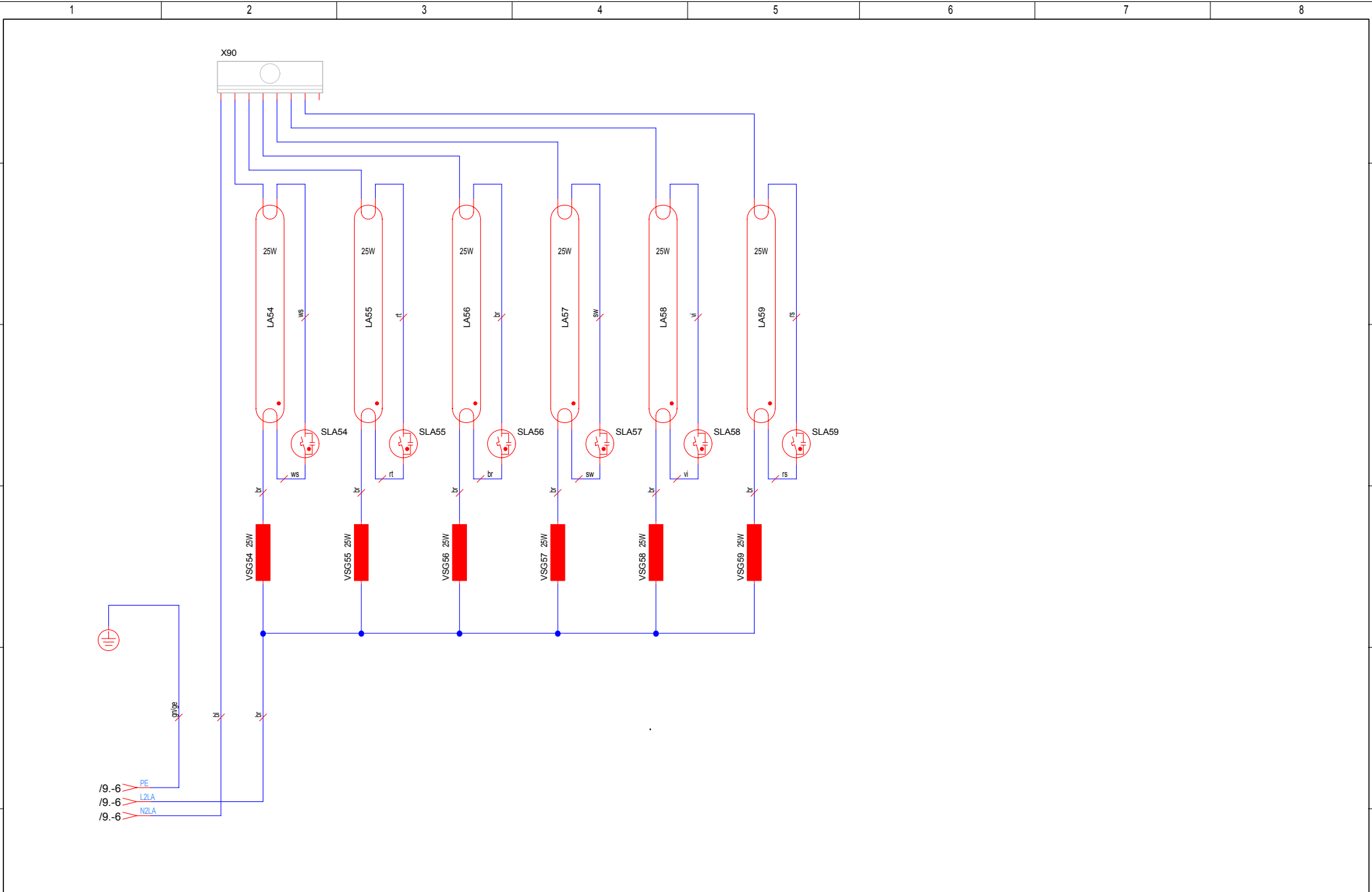
a		11.11.03		Eschemann		11.11.03		Pott	
Index	Datum	Bearbeiter	Datum	Prüfer	Datum	Prüfer	Datum	Prüfer	Datum

JK- Holding GmbH Telefon 02224/818-0 D-53578 Windhagen Telefax 02224/818-280			
Datum	Bearbeiter	Datum	Prüfer
31.07.03	Eschemann	11.11.03	Pott

Baugruppe ASSEMBLY Base Lamps	
Benennung	Schem.Evolution/Excellence USA
TITLE	
Projekt-Nr.	PL 60
PROJECT-NO.	
Teile-Nr.	801156a
IDENT-NO.	
Blatt	9
von	28 Bl.

COPYING OF THIS DOCUMENT, AND GIVING IT TO OTHERS AND THE USE OR COMMUNICATION OF THE CONTENTS THEREOF, ARE FORBIDDEN WITHOUT EXPRESS AUTHORITY. OFFENDERS ARE LIABLE TO THE PAYMENT OF DAMAGES. ALL RIGHTS ARE RESERVED IN THE EVENT OF THE GRANT OF A PATENT OR THE REGISTRATION OF A UTILITY MODEL OR DESIGN.

Die Weitergabe und Vervielfältigung dieser Unterlagen sowie die Weitergabe von Informationen und Kenntnisse an Dritte, die nicht unmittelbar mit dem Projekt beauftragt sind, ist nicht gestattet. Zuwiderhandlungen verpflichten zu Schadensersatz. Alle Rechte für den Fall der Patenterteilung oder Gebrauchsmuster-Erteilung werden vorbehalten.



a		11.11.03	Eschemann	11.11.03	Pott
Index	Datum	Bearbeiter	Datum	Prüfer	
	DATE	ORIGIN	DATE	CONTR.	

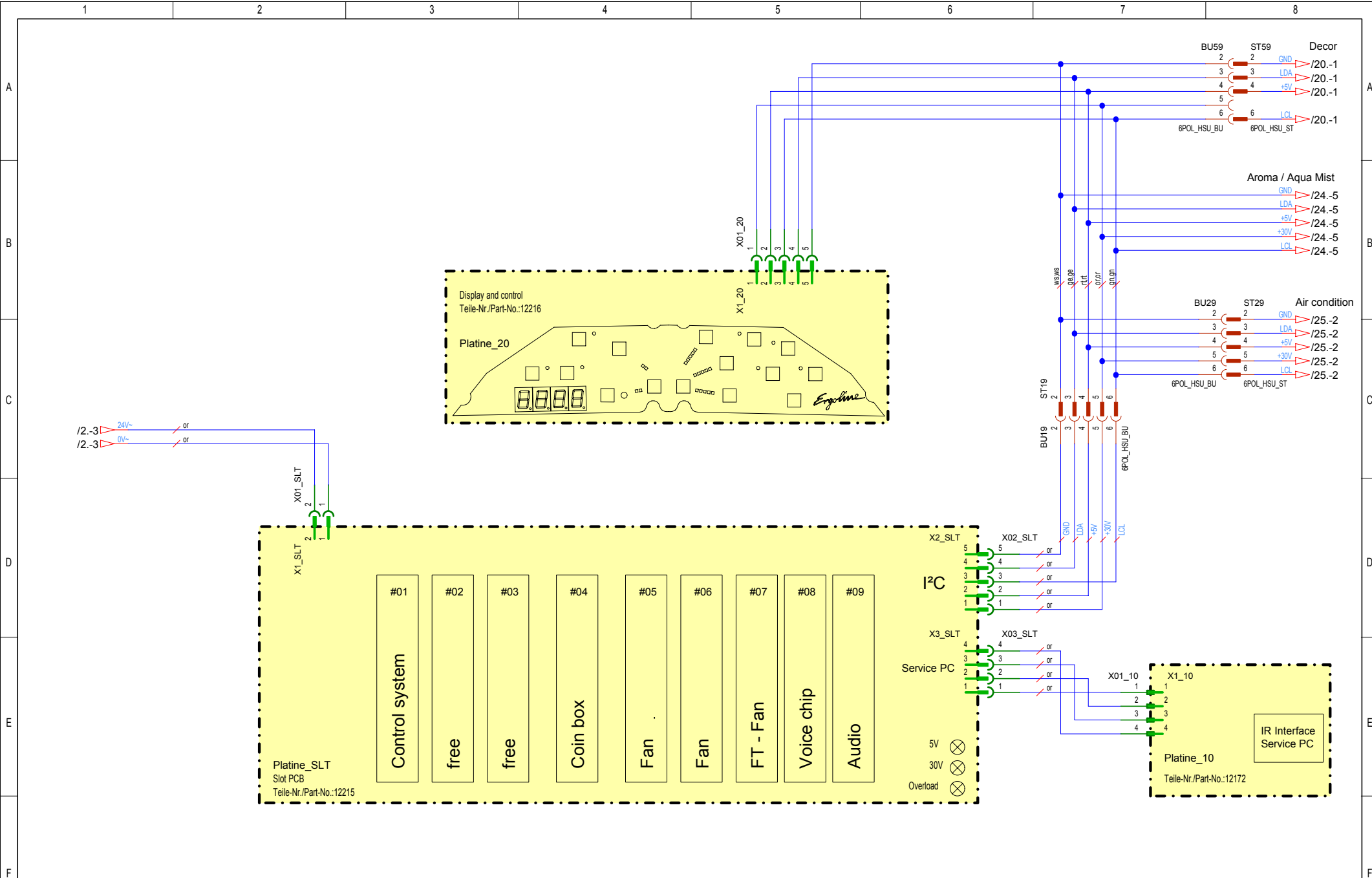
JK- Holding GmbH		Telefon 02224/818-0	
D-53578 Windhagen		Telefax 02224/818-280	
Datum	Bearbeiter	Datum	Prüfer
DATE	ORIGIN	DATE	CONTR.
31.07.03	Eschemann	11.11.03	Pott

Baugruppe	Shoulder tanner I
ASSEMBLY	

Benennung	Schem.Evolution/Excellence USA		
TITLE			
Projekt-Nr.	PL 60	Teile-Nr.	801156a
PROJECT-NO.		IDENT-NO.	
		Blatt	10
		von	28 Bl.

COPYING OF THIS DOCUMENT, AND GIVING IT TO OTHERS AND THE USE OR COMMUNICATION OF THE CONTENTS THEREOF, ARE FORBIDDEN WITHOUT EXPRESS AUTHORITY. OFFENDERS ARE LIABLE TO THE PAYMENT OF DAMAGES. ALL RIGHTS ARE RESERVED IN THE EVENT OF THE GRANT OF A PATENT OR THE REGISTRATION OF A UTILITY MODEL OR DESIGN.

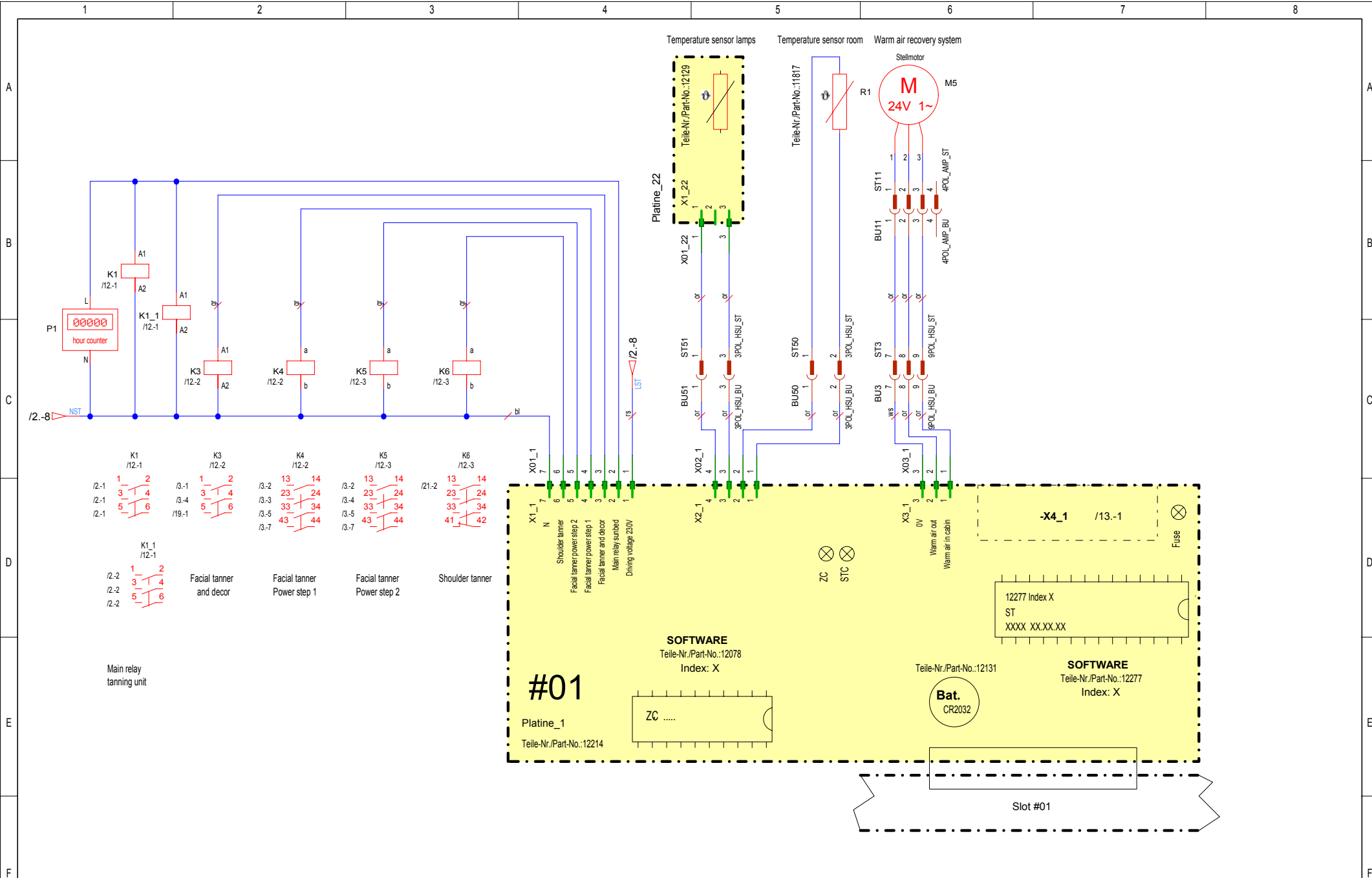
Die Weitergabe und Vervielfältigung dieser Unterlagen sowie die Weitergabe von Informationen und Kenntnisse an Dritte, die nicht unmittelbar mit dem Projekt beauftragt sind, ist nicht gestattet. Zuwiderhandlungen verpflichten zu Schadenersatz. Alle Rechte für den Fall der Patenterteilung oder Gebrauchsmuster-Entscheidung vorbehalten.



Änderungsdefinition siehe Konstruktions-Mitteilung FOR ALTERATION DEFINITIONS SEE CONSTRUCTION NOTES				<b>JK- Holding GmbH</b> Telefon 02224/818-0 <b>D-53578 Windhagen</b> Telefax 02224/818-280				Baugruppe <b>ASSEMBLY Control system / Slot / I<sup>2</sup>C / Display</b>				Benennung <b>TITLE Schem.Evolution/Excellence USA</b>			
<b>a</b> Index	11.11.03 Datum	Eschemann Bearbeiter	11.11.03 Datum	Pott Prüfer	31.07.03 Datum	Eschemann Bearbeiter	11.11.03 Datum	Pott Prüfer	PL 60 Projekt-Nr.	801156a Teile-Nr.	11 Blatt	28 Bl. von			

COPYING OF THIS DOCUMENT AND GIVING IT TO OTHERS AND THE USE OR COMMUNICATION OF THE CONTENTS THEREOF, ARE FORBIDDEN WITHOUT EXPRESS AUTHORITY. OFFENDERS ARE LIABLE TO THE PAYMENT OF DAMAGES. ALL RIGHTS ARE RESERVED IN THE EVENT OF THE GRANT OF A PATENT OR THE REGISTRATION OF A UTILITY MODEL OR DESIGN.

Die Weitergabe und Vervielfältigung dieser Unterlagen sowie die Weitergabe von Informationen und Kenntnisse an Dritte, die nicht unmittelbar mit dem Projekt beauftragt sind, ist nicht gestattet. Zuwiderhandlungen verpflichten zu Schadenersatz. Alle Rechte für den Fall der Patentierung oder Gebrauchsmuster-Erteilung werden vorbehalten.

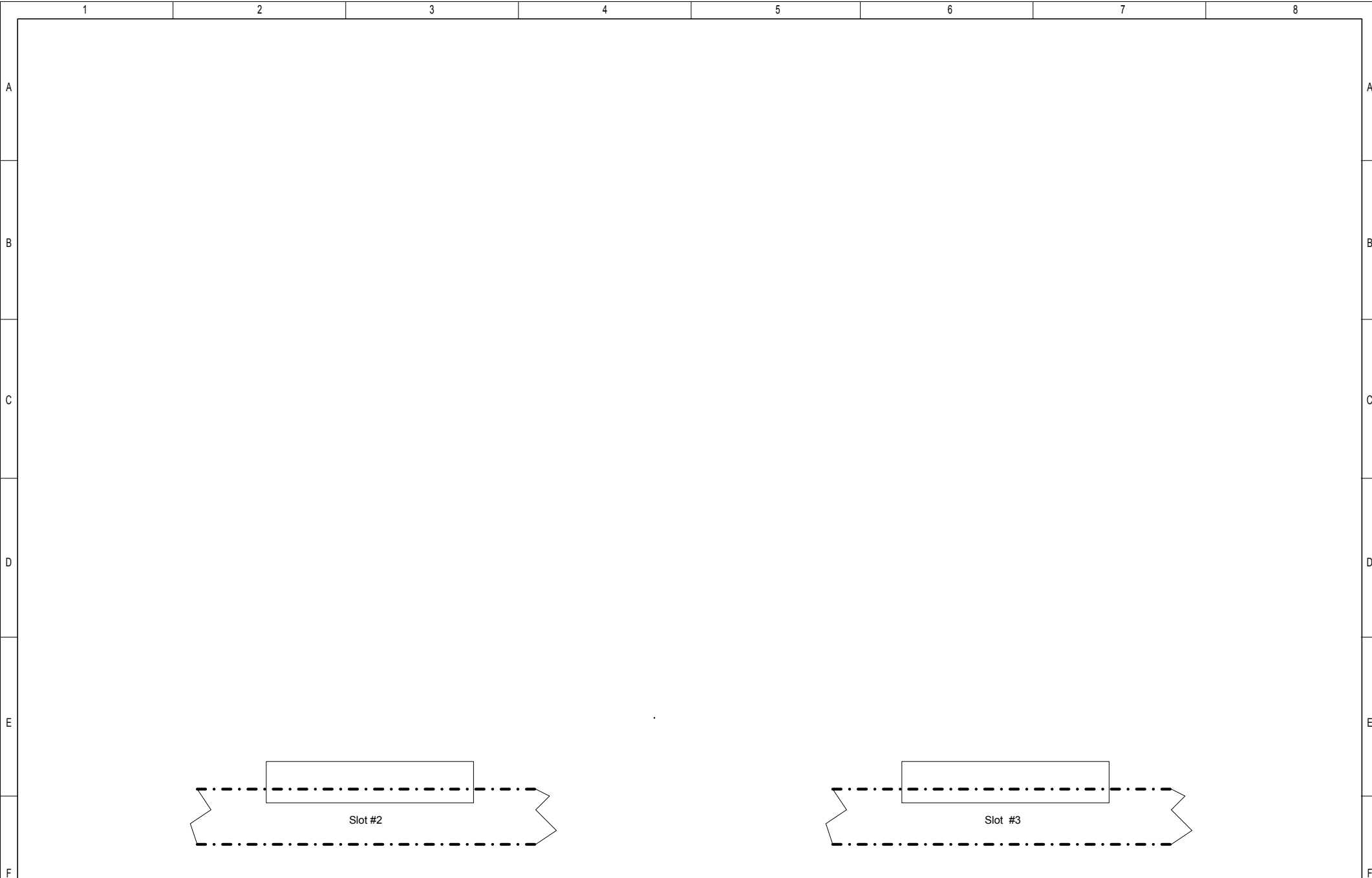


a 11.11.03 Eschemann 11.11.03 Pott <small>INDEX DATE BEARBEITER ORIGIN DATUM DATE PRÜFER CONTRÖLLER</small>		Änderungsdefinition siehe Konstruktions-Mitteilung <small>FOR ALTERATION DEFINITIONS SEE CONSTRUCTION NOTES</small>		<b>JK- Holding GmbH</b> Telefon 02224/818-0 <b>D-53578 Windhagen</b> Telefax 02224/818-280		Baugruppe ASSEMBLY <b>PCB control</b>		Benennung TITLE <b>Schem.Evolution/Excellence USA</b>	
				Datum DATE 31.07.03 Bearbeiter Eschemann Datum DATE 11.11.03 Prüfer CONTR. Pott		Projekt-Nr. PROJECT-NO. <b>PL 60</b>		Teile-Nr. IDENT-NO. <b>801156a</b>	
1		2		3		4		5	
								Blatt 12 von 28 Bl.	



COPYING OF THIS DOCUMENT, AND GIVING IT TO OTHERS AND THE USE OR COMMUNICATION OF THE CONTENTS THEREOF, ARE FORBIDDEN WITHOUT EXPRESS AUTHORITY. OFFENDERS ARE LIABLE TO THE PAYMENT OF DAMAGES. ALL RIGHTS ARE RESERVED IN THE EVENT OF THE GRANT OF A PATENT OR THE REGISTRATION OF A UTILITY MODEL OR DESIGN.

Die Weitergabe und Vervielfältigung dieser Unterlagen sowie die Weitergabe von Informationen und Kenntnisse an Dritte, die nicht unmittelbar mit dem Projekt beauftragt sind, ist nicht gestattet. Zuwiderhandlungen verpflichten zu Schadensersatz. Alle Rechte für den Fall der Patenterteilung oder Gebrauchsmuster-Erteilung werden vorbehalten.

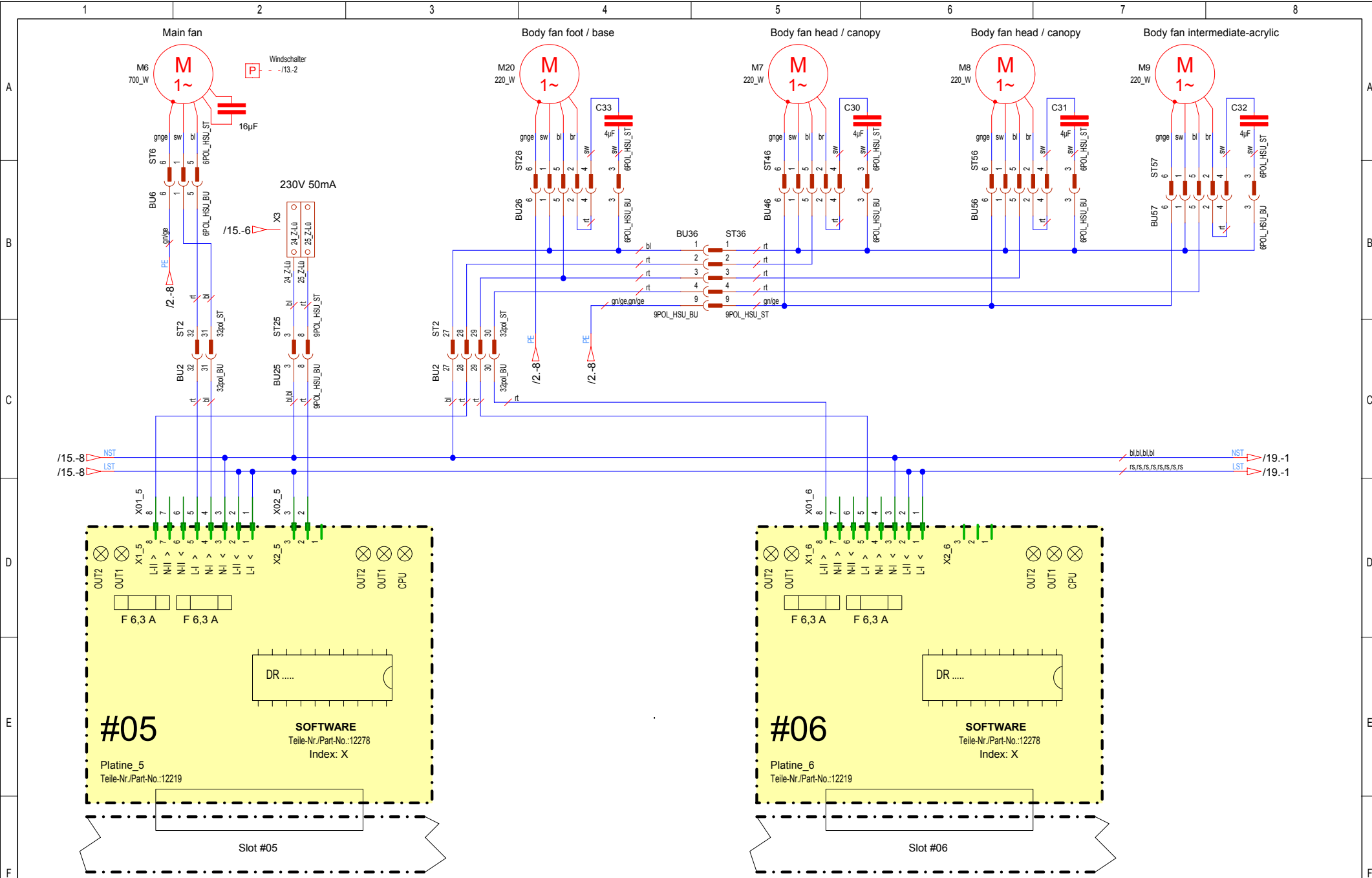


		Änderungsdefinition siehe Konstruktions-Mitteilung		<b>JK- Holding GmbH</b> Telefon 02224/818-0		Baugruppe <b>Slot #2 / #3 (free)</b>		Benennung <b>Schem.Evolution/Excellence USA</b>	
		FOR ALTERATION DEFINITIONS		SEE CONSTRUCTION NOTES					
<b>a</b>	11.11.03	Eschemann	11.11.03	Pott	Datum 31.07.03	Bearbeiter Eschemann	Datum 11.11.03	Prüfer Pott	Projekt-Nr. <b>PL 60</b>
INDEX	DATE	ORIGIN	DATE	CONTR.	DATE	ORIGIN	DATE	CONTR.	Teile-Nr. <b>801156a</b>
								Blatt 14	
								von 28 Bl.	



COPYING OF THIS DOCUMENT AND GIVING IT TO OTHERS AND THE USE OR COMMUNICATION OF THE CONTENTS THEREOF, ARE FORBIDDEN WITHOUT EXPRESS AUTHORITY. OFFENDERS ARE LIABLE TO THE PAYMENT OF DAMAGES. ALL RIGHTS ARE RESERVED IN THE EVENT OF THE GRANT OF A PATENT OR THE REGISTRATION OF A UTILITY MODEL OR DESIGN.

Die Weitergabe und Verfertigung dieser Unterlagen sowie die Weitergabe von Informationen und Kenntnisse an Dritte, die nicht unmittelbar mit dem Projekt befasst sind, ist nicht gestattet. Zuwiderhandlungen verpflichten zu Schadenersatz. Alle Rechte für den Fall der Patenterteilung oder Gebrauchsmuster-Erteilung werden vorbehalten.



a		11.11.03		Eschemann		11.11.03		Pott		Änderungsdefinition siehe Konstruktions-Mittelteilung		JK- Holding GmbH		Telefon 02224/818-0		Baugruppe		Benennung		Schem.Evolution/Excellence USA	
INDEX	DATE	DATE	DATE	DATE	DATE	DATE	DATE	DATE	DATE	DATE	DATE	DATE	DATE	DATE	DATE	DATE	DATE	DATE	DATE	DATE	DATE
SEE CONSTRUCTION NOTES										FOR ALTERATION DEFINITIONS											
1										2											
3										4											
5										6											
7										8											
von 28 Bl.										Blatt 16											
PL 60										801156a											
PROJECT-NO.										TEILE-NR. IDENT-NO.											

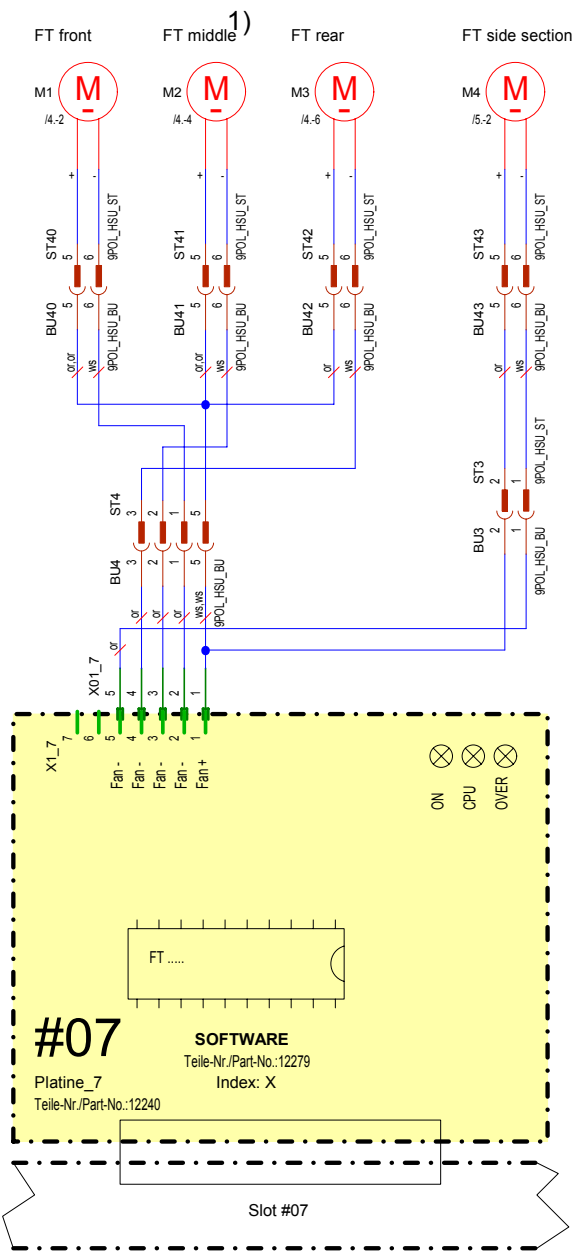


COPYING OF THIS DOCUMENT, AND GIVING IT TO OTHERS AND THE USE OR COMMUNICATION OF THE CONTENTS THEREOF, ARE FORBIDDEN WITHOUT EXPRESS AUTHORITY. OFFENDERS ARE LIABLE TO THE PAYMENT OF DAMAGES. ALL RIGHTS ARE RESERVED IN THE EVENT OF THE GRANT OF A PATENT OR THE REGISTRATION OF A UTILITY MODEL OR DESIGN.

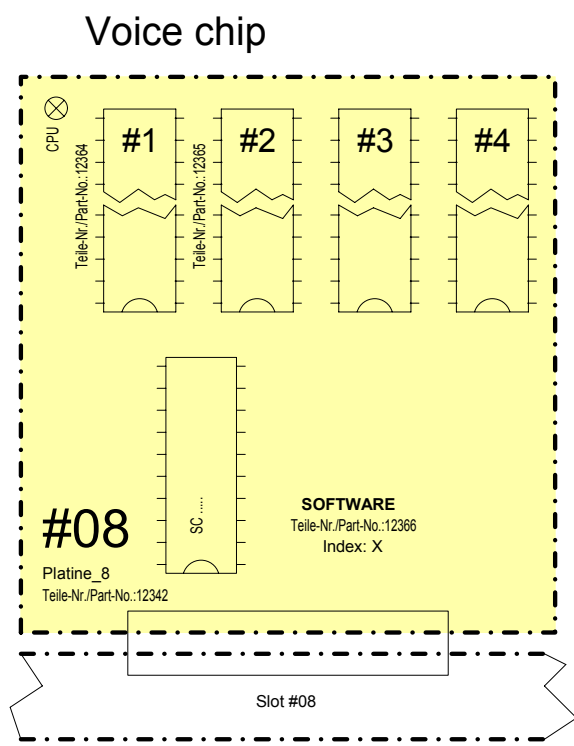
Die Weitergabe und Vervielfältigung dieser Unterlagen sowie die Weitergabe von Informationen und Kenntnisse an Dritte, die nicht unmittelbar mit dem Projekt befasst sind, ist nicht gestattet. Zuwiderhandlungen verpflichten zu Schadensersatz. Alle Rechte für den Fall der Patenterteilung oder Gebrauchsmuster-Erteilung werden vorbehalten.

1 2 3 4 5 6 7 8

A  
B  
C  
D  
E  
F



1) dropped at Evolution



a	11.11.03	Eschemann	11.11.03	Pott
Index	Datum	Bearbeiter	Datum	Prüfer
INDEX	DATE	ORIGIN	DATE	CONTR.

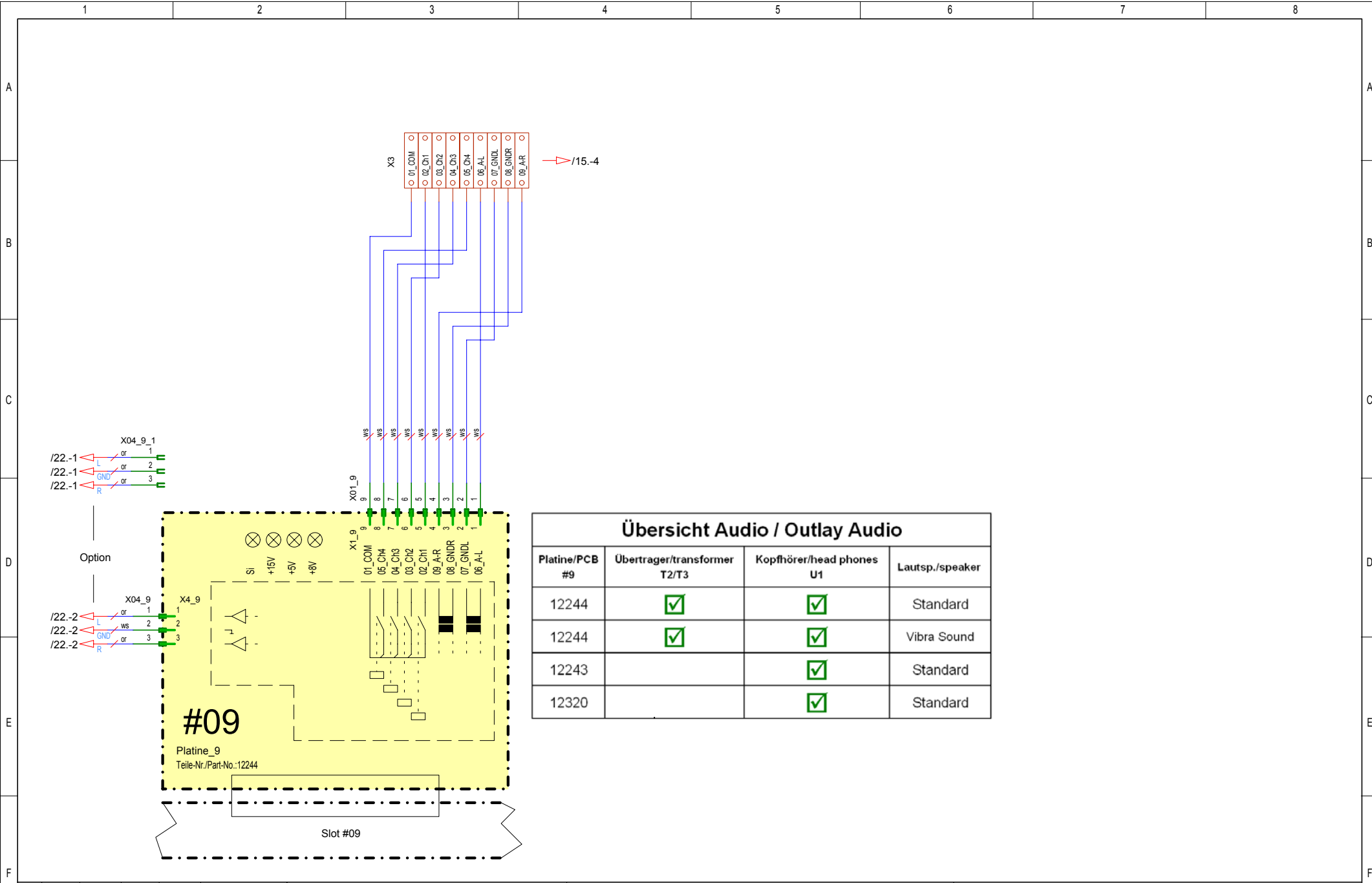
Änderungsdefinition siehe Konstruktions-Mitteilung FOR ALTERATION DEFINITIONS SEE CONSTRUCTION NOTES		<b>JK- Holding GmbH</b> Telefon 02224/818-0 <b>D-53578 Windhagen</b> Telefax 02224/818-280	Baugruppe <b>ASSEMBLY FT fan / Voice Guide</b>
Datum	31.07.03	Bearbeiter	Eschemann
DATE		ORIGIN	
Datum	11.11.03	Prüfer	Pott
DATE		CONTR.	

Benennung <b>TITLE Schem.Evolution/Excellence USA</b>		Blatt 17
Projekt-Nr. <b>PROJECT-NO. PL 60</b>	Teile-Nr. <b>IDENT-NO. 801156a</b>	von 28 Bl.

1 2 3 4 5 6 7 8

COPYING OF THIS DOCUMENT, AND GIVING IT TO OTHERS AND THE USE OR COMMUNICATION OF THE CONTENTS THEREOF, ARE FORBIDDEN WITHOUT EXPRESS AUTHORITY. OFFENDERS ARE LIABLE TO THE PAYMENT OF DAMAGES. ALL RIGHTS ARE RESERVED IN THE EVENT OF THE GRANT OF A PATENT OR THE REGISTRATION OF A UTILITY MODEL OR DESIGN.

Die Weitergabe und Vervielfältigung dieser Unterlagen sowie die Weitergabe von Informationen und Kenntnisse an Dritte, die nicht unmittelbar mit dem Projekt befasst sind, ist nicht gestattet. Zuwiderhandlungen verpflichten zu Schadensersatz. Alle Rechte für den Fall der Patenterteilung oder Gebrauchsmuster-Erteilung werden vorbehalten.

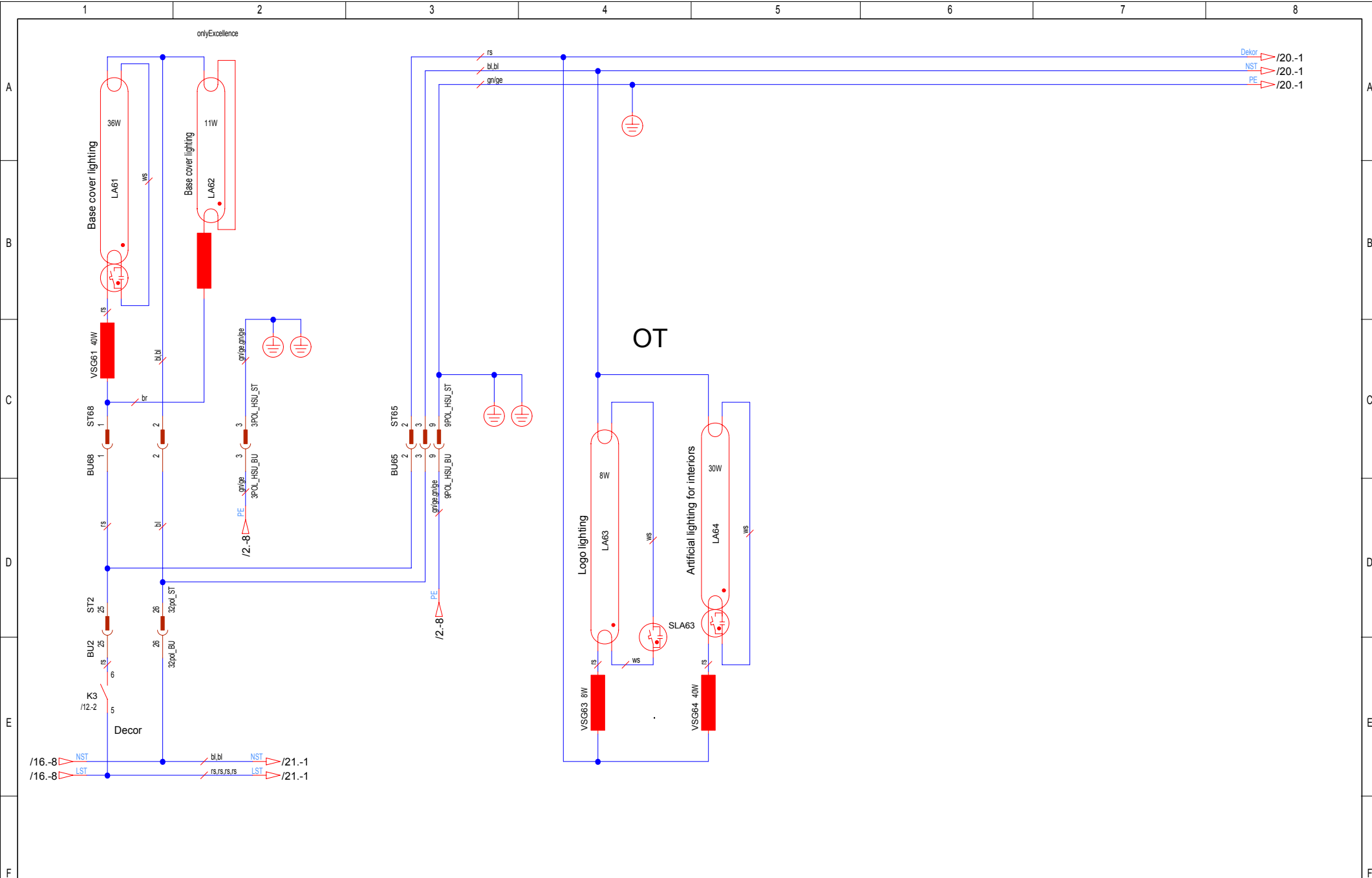


Übersicht Audio / Outlay Audio			
Platine/PCB #9	Übertrager/transformer T2/T3	Kopfhörer/head phones U1	Lautsp./speaker
12244	☑	☑	Standard
12244	☑	☑	Vibra Sound
12243		☑	Standard
12320		☑	Standard

Änderungsdefinition siehe Konstruktions-Mitteilung FOR ALTERATION DEFINITIONS SEE CONSTRUCTION NOTES				<b>JK- Holding GmbH</b> Telefon 02224/818-0 <b>D-53578 Windhagen</b> Telefax 02224/818-280				Baugruppe <b>Audio</b> ASSEMBLY		Benennung <b>Schem.Evolution/Excellence USA</b> TITLE	
a Index 4	Datum DATE 11.11.03	Bearbeiter ORIGIN Eschemann	Datum DATE 11.11.03	Prüfer CONTR. Pott	Datum DATE 31.07.03	Bearbeiter ORIGIN Eschemann	Datum DATE 11.11.03	Prüfer CONTR. Pott	Projekt-Nr. PROJECT-NO. <b>PL 60</b>	Teile-Nr. IDENT-NO. <b>801156a</b>	Blatt von 18 28 Bl.

COPYING OF THIS DOCUMENT, AND GIVING IT TO OTHERS AND THE USE OR COMMUNICATION OF THE CONTENTS THEREOF, ARE FORBIDDEN WITHOUT EXPRESS AUTHORITY. OFFENDERS ARE LIABLE TO THE PAYMENT OF DAMAGES. ALL RIGHTS ARE RESERVED IN THE EVENT OF THE GRANT OF A PATENT OR THE REGISTRATION OF A UTILITY MODEL OR DESIGN.

Die Weitergabe und Vervielfältigung dieser Unterlagen sowie die Weitergabe von Informationen und Kenntnisse an Dritte, die nicht unmittelbar mit dem Projekt befasst sind, ist nicht gestattet. Zuwiderhandlungen verpflichten zu Schadenersatz. Alle Rechte für den Fall der Patenterteilung oder Gebrauchsmuster-Entscheidung vorbehalten.

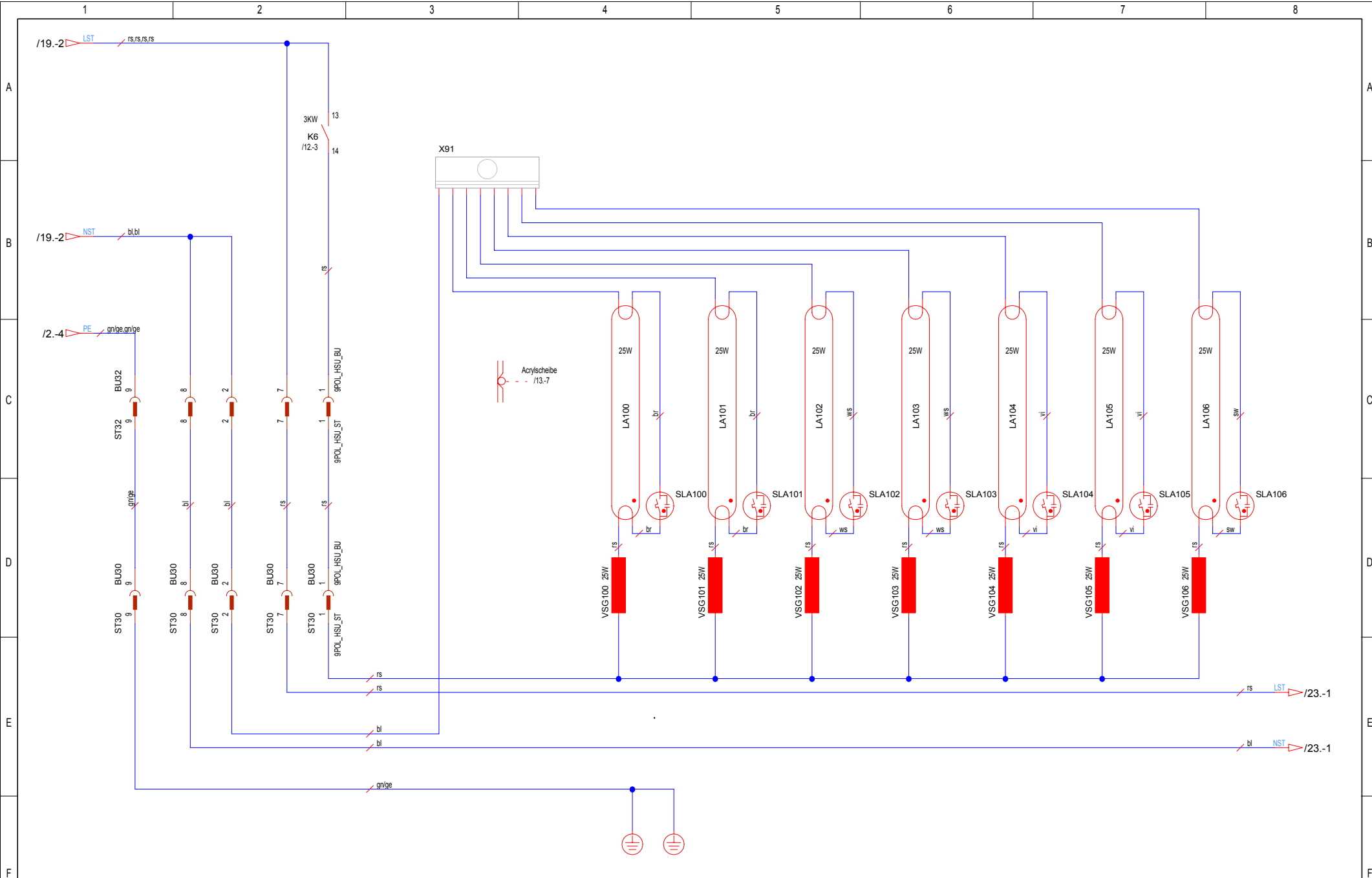


a		11.11.03		Eschemann		11.11.03		Pott			
Index	Datum	Bearbeiter	Datum	Prüfer	Prüfer	Datum	Datum	Prüfer	Prüfer		
INDEX	DATE	ORIGIN	DATE	CONTROLLER	CONTROLLER	DATE	DATE	CONTR.	CONTR.		
1		2		3		4		5			
Änderungsdefinition siehe Konstruktions-Mittelteilung FOR ALTERATION DEFINITIONS SEE CONSTRUCTION NOTES				<b>JK- Holding GmbH</b> Telefon 02224/818-0 <b>D-53578 Windhagen</b> Telefax 02224/818-280				Baugruppe <b>ASSEMBLY Decor lighting</b>		Benennung <b>TITLE Schem.Evolution/Excellence USA</b>	
Datum 31.07.03		Bearbeiter Eschemann		Datum 11.11.03		Prüfer Pott		Projekt-Nr. <b>PL 60</b>		Teile-Nr. <b>801156a</b>	
von 28 Bl.		von 28 Bl.		von 28 Bl.		von 28 Bl.		Blatt <b>19</b>		von 28 Bl.	



COPYING OF THIS DOCUMENT AND GIVING IT TO OTHERS AND THE USE OR COMMUNICATION OF THE CONTENTS THEREOF, ARE FORBIDDEN WITHOUT EXPRESS AUTHORITY. OFFENDERS ARE LIABLE TO THE PAYMENT OF DAMAGES. ALL RIGHTS ARE RESERVED IN THE EVENT OF THE GRANT OF A PATENT OR THE REGISTRATION OF A UTILITY MODEL OR DESIGN.

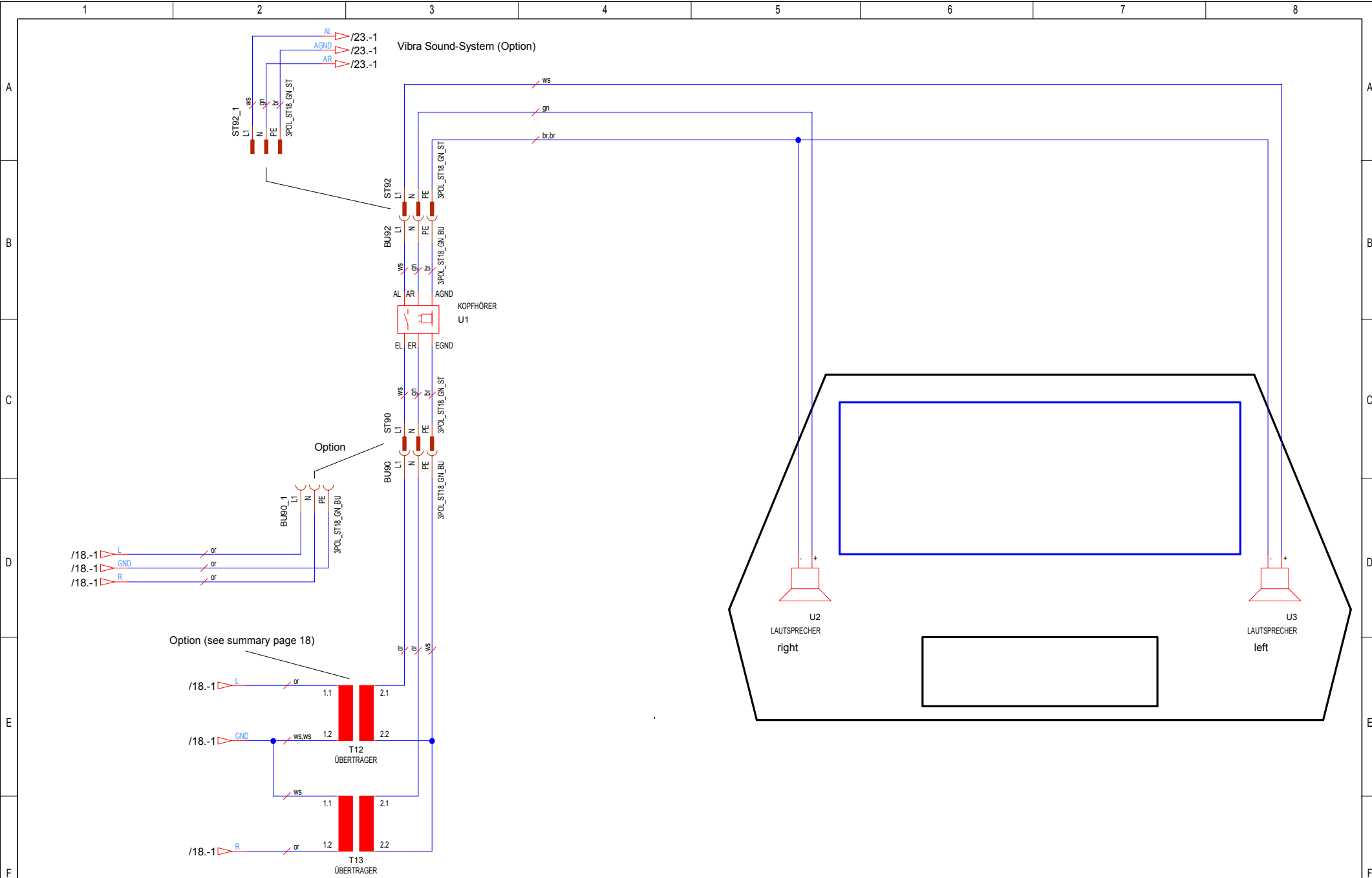
Die Fertigung und Veredelung dieser Unterlage sowie die Weitergabe von Informationen und Kenntnisse an Dritte, die nicht unmittelbar mit dem Projekt beauftragt sind, ist nicht gestattet. Zuwiderhandlungen verpflichten zu Schadenersatz. Alle Rechte für den Fall der Patenterteilung oder Gebrauchsmuster-Erteilung werden vorbehalten.



Änderungsdefinition siehe Konstruktions-Mitteilung FOR ALTERATION DEFINITIONS SEE CONSTRUCTION NOTES				<b>JK- Holding GmbH</b> Telefon 02224/818-0 <b>D-53578 Windhagen</b> Telefax 02224/818-280				Baugruppe <b>ASSEMBLY Shoulder tanner II</b>				Benennung <b>TITLE Schem.Evolution/Excellence USA</b>					
a	11.11.03	Eschemann	11.11.03	Pott													
Index	Datum	Bearbeiter	Datum	Prüfer	Datum	Bearbeiter	Datum	Prüfer	Datum	Bearbeiter	Datum	Prüfer	Datum	Bearbeiter	Datum	Prüfer	Datum
	DATE	ORIGIN	DATE	CONTR.	DATE	ORIGIN	DATE	CONTR.	DATE	ORIGIN	DATE	CONTR.	DATE	ORIGIN	DATE	CONTR.	DATE
					31.07.03	Eschemann	11.11.03	Pott									
												Projekt-Nr. <b>PL 60</b> Teile-Nr. <b>801156a</b> PROJECT-NO. von 28 Bl.					

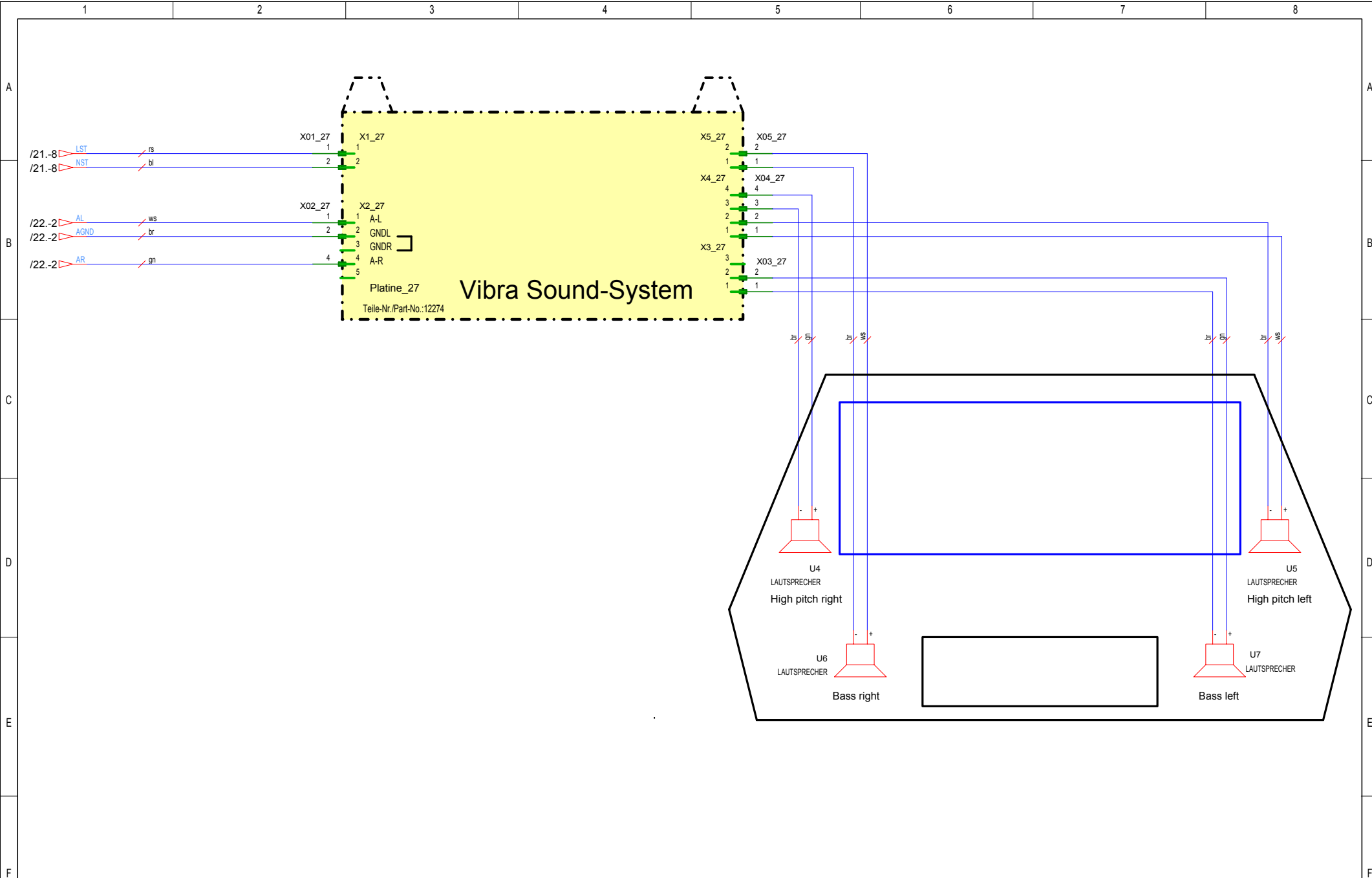
COPYING OF THIS DOCUMENT, AND GIVING IT TO OTHERS AND THE USE OR COMMUNICATION OF THE CONTENTS THEREOF, ARE FORBIDDEN WITHOUT EXPRESS AUTHORITY. OFFENDERS ARE LIABLE TO THE PAYMENT OF DAMAGES. ALL RIGHTS ARE RESERVED IN THE EVENT OF THE GRANT OF A PATENT OR THE REGISTRATION OF A UTILITY MODEL OR DESIGN.

Die Weitergabe und Vervielfältigung dieser Unterlagen sowie die Weitergabe von Informationen und Kenntnisse an Dritte, die nicht unmittelbar mit dem Projekt beauftragt sind, ist nicht gestattet. Zuwiderhandlungen verpflichten zu Schadenersatz. Alle Rechte für den Fall der Patentierung oder Gebrauchsmuster-Eintragung werden vorbehalten.



Änderungsdefinition siehe Konstruktions-Mitteilung FOR ALTERATION DEFINITIONS SEE CONSTRUCTION NOTES				<b>JK- Holding GmbH</b> Telefon 02224/818-0 <b>D-53578 Windhagen</b> Telefax 02224/818-280				Baugruppe <b>ASSEMBLY Audio loudspeaker</b>				Benennung <b>Schem.Evolution/Excellence USA</b> TITLE			
<b>a</b> 11.11.03 Datum DATE		Eschemann Bearbeiter ORIGIN		11.11.03 Datum DATE		Pott Prüfer CONTR.		Datum 31.07.03 DATE		Bearbeiter Eschemann ORIGIN		Datum 11.11.03 DATE		Prüfer Pott CONTR.	
Projekt-Nr. <b>PL 60</b> PROJECT-NO.				Teile-Nr. <b>801156a</b> IDENT-NO.				Blatt <b>22</b> von <b>28</b> Bl.							

COPYING OF THIS DOCUMENT AND GIVING IT TO OTHERS AND THE USE OR COMMUNICATION OF THE CONTENTS THEREOF, ARE FORBIDDEN WITHOUT EXPRESS AUTHORITY. OFFENDERS ARE LIABLE TO THE PAYMENT OF DAMAGES. ALL RIGHTS ARE RESERVED IN THE EVENT OF THE GRANT OF A PATENT OR THE REGISTRATION OF A UTILITY MODEL OR DESIGN.

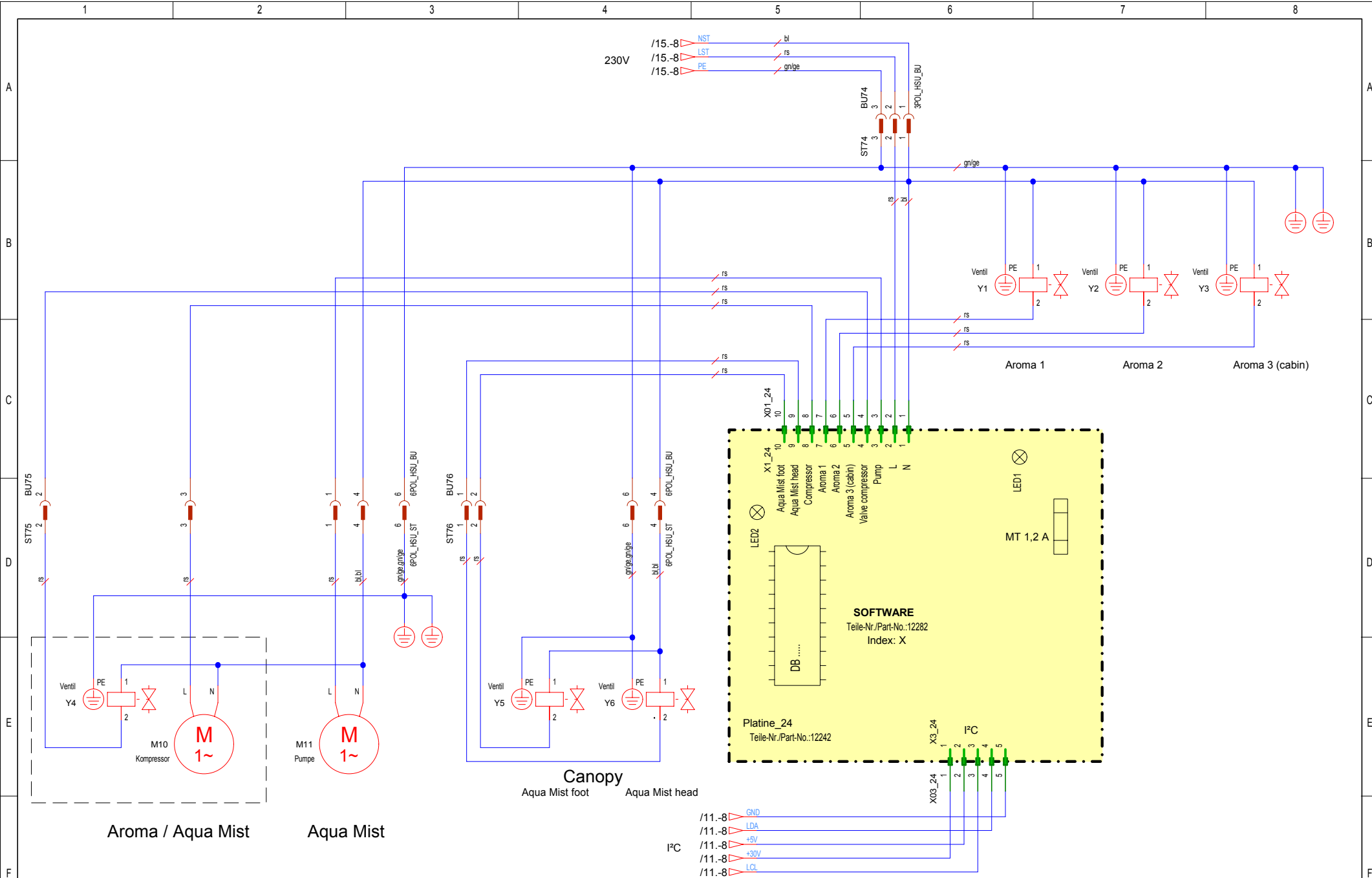


Die Weitergabe und Vervielfältigung dieser Unterlagen sowie die Weitergabe von Informationen und Kenntnisse an Dritte, die nicht unmittelbar mit dem Projekt beauftragt sind, ist nicht gestattet. Zuwiderhandlungen verpflichten zu Schadensersatz. Alle Rechte für den Fall der Patenterteilung oder Gebrauchsmuster-Erteilung werden vorbehalten.

		Änderungsdefinition siehe Konstruktions-Mitteilung		JK- Holding GmbH Telefon 02224/818-0		Baugruppe ASSEMBLY Vibra Sound-System (Option)		Benennung TITLE Schem.Evolution/Excellence USA	
		FOR ALTERATION DEFINITIONS		D-53578 Windhagen Telefax 02224/818-280					
a	11.11.03	Eschemann	11.11.03	Pott					
Index	Datum	Bearbeiter	Datum	Prüfer	Datum	Bearbeiter	Datum	Prüfer	Blatt
INDEX	DATE	ORIGIN	DATE	CONTR.	DATE	ORIGIN	DATE	CONTR.	23
					31.07.03	Eschemann	11.11.03	Pott	von 28 Bl.

COPYING OF THIS DOCUMENT, AND GIVING IT TO OTHERS AND THE USE OR COMMUNICATION OF THE CONTENTS THEREOF, ARE FORBIDDEN WITHOUT EXPRESS AUTHORITY. OFFENDERS ARE LIABLE TO THE PAYMENT OF DAMAGES. ALL RIGHTS ARE RESERVED IN THE EVENT OF THE GRANT OF A PATENT OR THE REGISTRATION OF A UTILITY MODEL OR DESIGN.

Die Weitergabe und Vervielfältigung dieser Unterlagen sowie die Weitergabe von Informationen und Kenntnisse an Dritte, die nicht unmittelbar mit dem Projekt beauftragt sind, ist nicht gestattet. Zuwiderhandlungen verpflichten zu Schadenersatz. Alle Rechte für den Fall der Patentierung oder Gebrauchsmuster-Entragung werden vorbehalten.



a	11.11.03	Eschemann	11.11.03	Pott
INDEX	DATE	PREPARED BY	DATE	CHECKED BY

JK- Holding GmbH Telefon 02224/818-0 D-53578 Windhagen Telefax 02224/818-280				
Änderungsdefinition siehe Konstruktions-Mitteilung FOR ALTERATION DEFINITIONS SEE CONSTRUCTION NOTES	Datum 31.07.03 DATE	Bearbeiter Eschemann ORIGIN	Datum 11.11.03 DATE	Prüfer Pott CONTR.

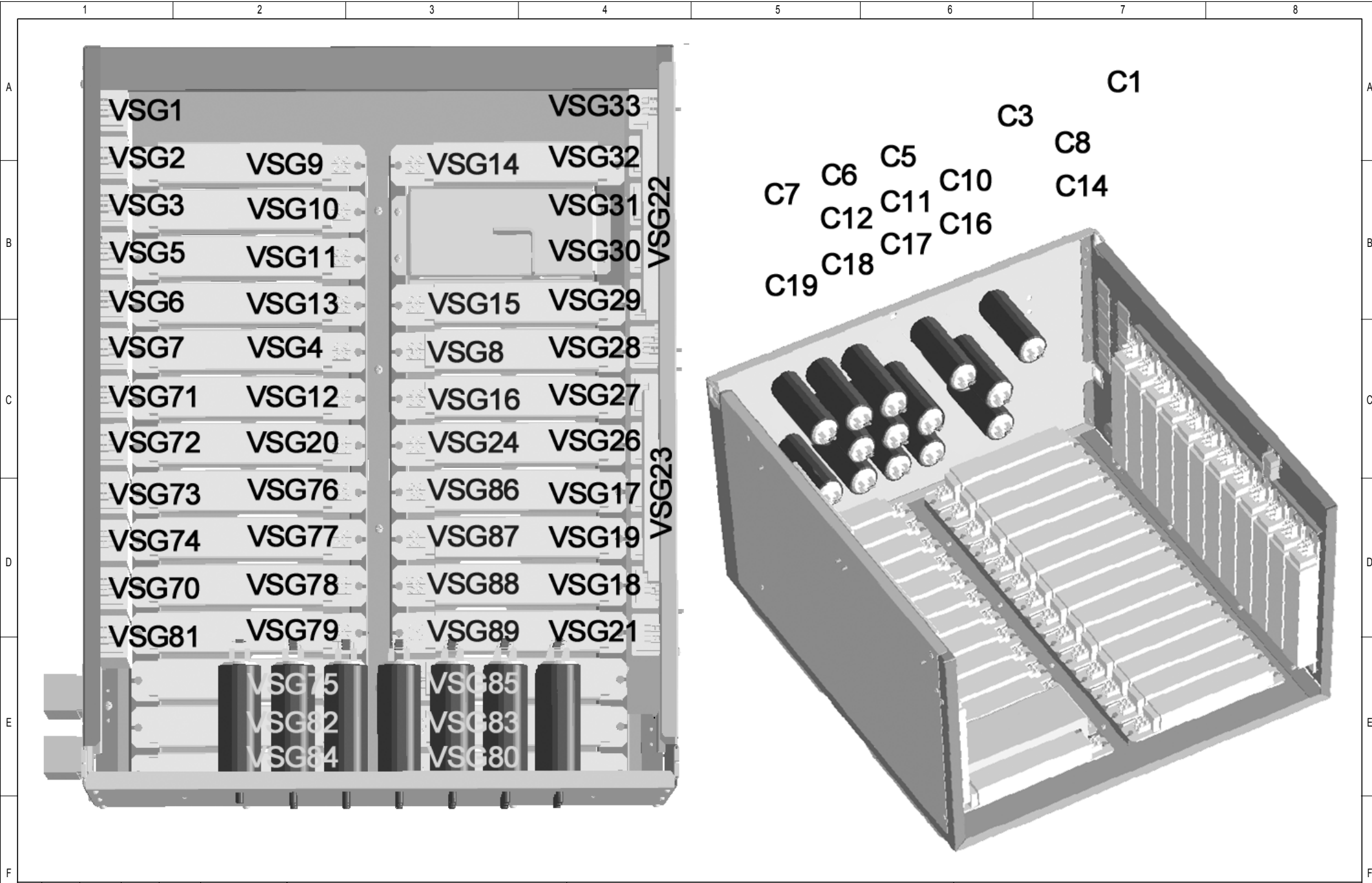
Baugruppe ASSEMBLY <b>Aroma / Aqua Mist</b>	Benennung TITLE <b>Schem.Evolution/Excellence USA</b>
Projekt-Nr. PROJECT-NO. <b>PL 60</b>	Teile-Nr. IDENT-NO. <b>801156a</b>
Blatt 24 von 28 Bl.	

iPC /11.-8 GND /11.-8 LDA /11.-8 +5V /11.-8 +30V /11.-8 LCL	X03_24 1 2 3 4 5
--	---------------------------------





COPYING OF THIS DOCUMENT, AND GIVING IT TO OTHERS AND THE USE OR COMMUNICATION OF THE CONTENTS THEREOF, ARE FORBIDDEN WITHOUT EXPRESS AUTHORITY. OFFENDERS ARE LIABLE TO THE PAYMENT OF DAMAGES. ALL RIGHTS ARE RESERVED IN THE EVENT OF THE GRANT OF A PATENT OR THE REGISTRATION OF A UTILITY MODEL OR DESIGN.

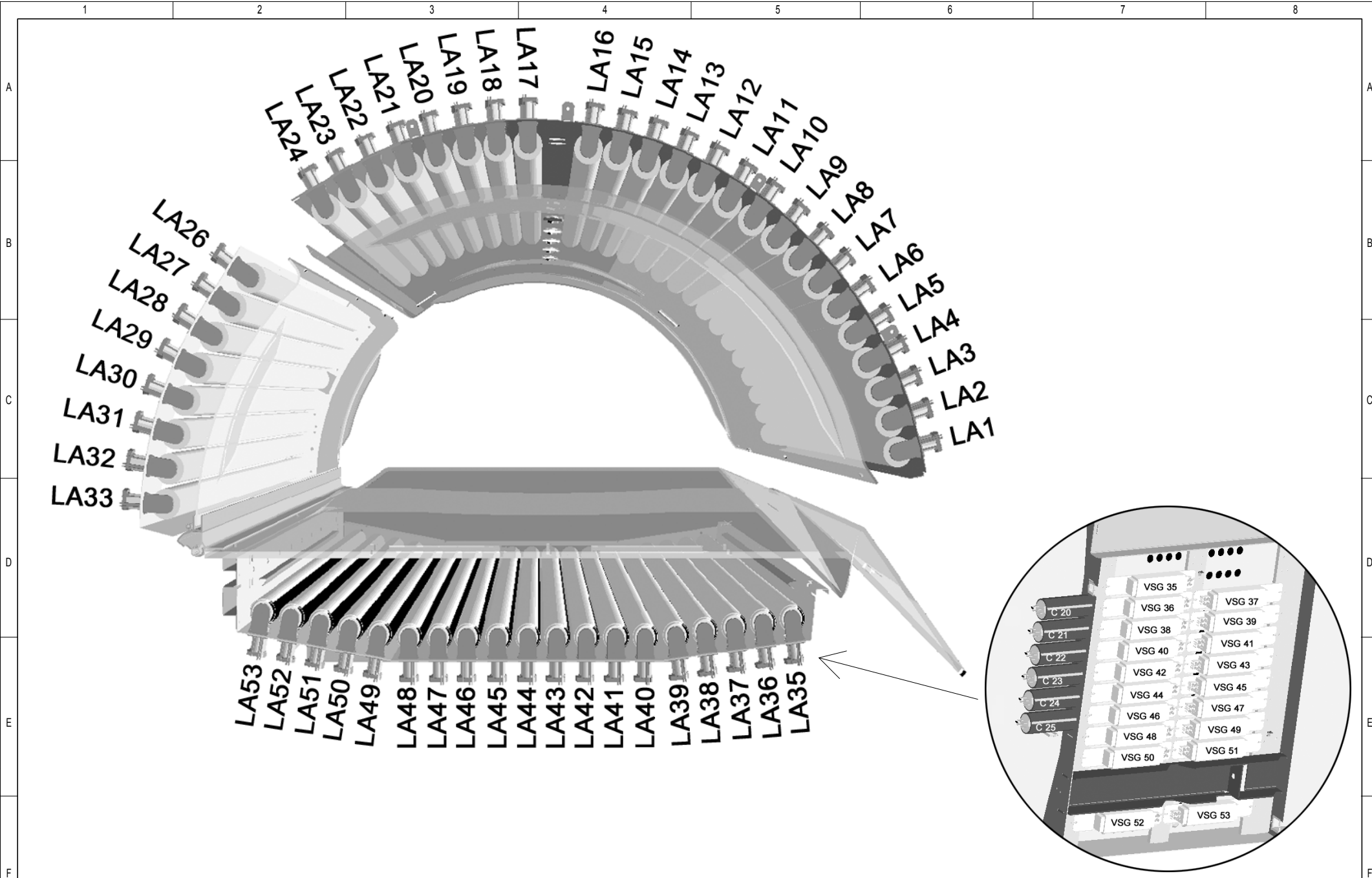


Die Fertigung und Veredelung dieser Unterlage sowie die Weitergabe von Informationen und Kenntnisse an Dritte, die nicht unmittelbar mit dem Projekt beauftragt sind, ist nicht gestattet. Zuwiderhandlungen verpflichten zu Schadenersatz. Alle Rechte für den Fall der Patenterteilung oder Gebrauchsmuster-Erteilung werden vorbehalten.

a		11.11.03		Eschemann		11.11.03		Pott		Änderungsdefinition siehe Konstruktions-Mitteilung		JK- Holding GmbH Telefon 02224/818-0		Baugruppe ASSEMBLY		Benennung TITLE		Schem.Evolution/Excellence USA	
INDEX		DATE		BEARBEITER		DATE		PRÜFER		SEE CONSTRUCTION NOTES		D-53578 Windhagen Telefax 02224/818-280		OUTLAY VSG / capacitors		PROJECT-NO.		PROJECT-NO.	
1		2		3		4		5		6		7		8		70		801156a	
						31.07.03		Eschemann		11.11.03		Pott				26		28 Bl.	

COPYING OF THIS DOCUMENT, AND GIVING IT TO OTHERS AND THE USE OR COMMUNICATION OF THE CONTENTS THEREOF, ARE FORBIDDEN WITHOUT EXPRESS AUTHORITY. OFFENDERS ARE LIABLE TO THE PAYMENT OF DAMAGES. ALL RIGHTS ARE RESERVED IN THE EVENT OF THE GRANT OF A PATENT OR THE REGISTRATION OF A UTILITY MODEL OR DESIGN.

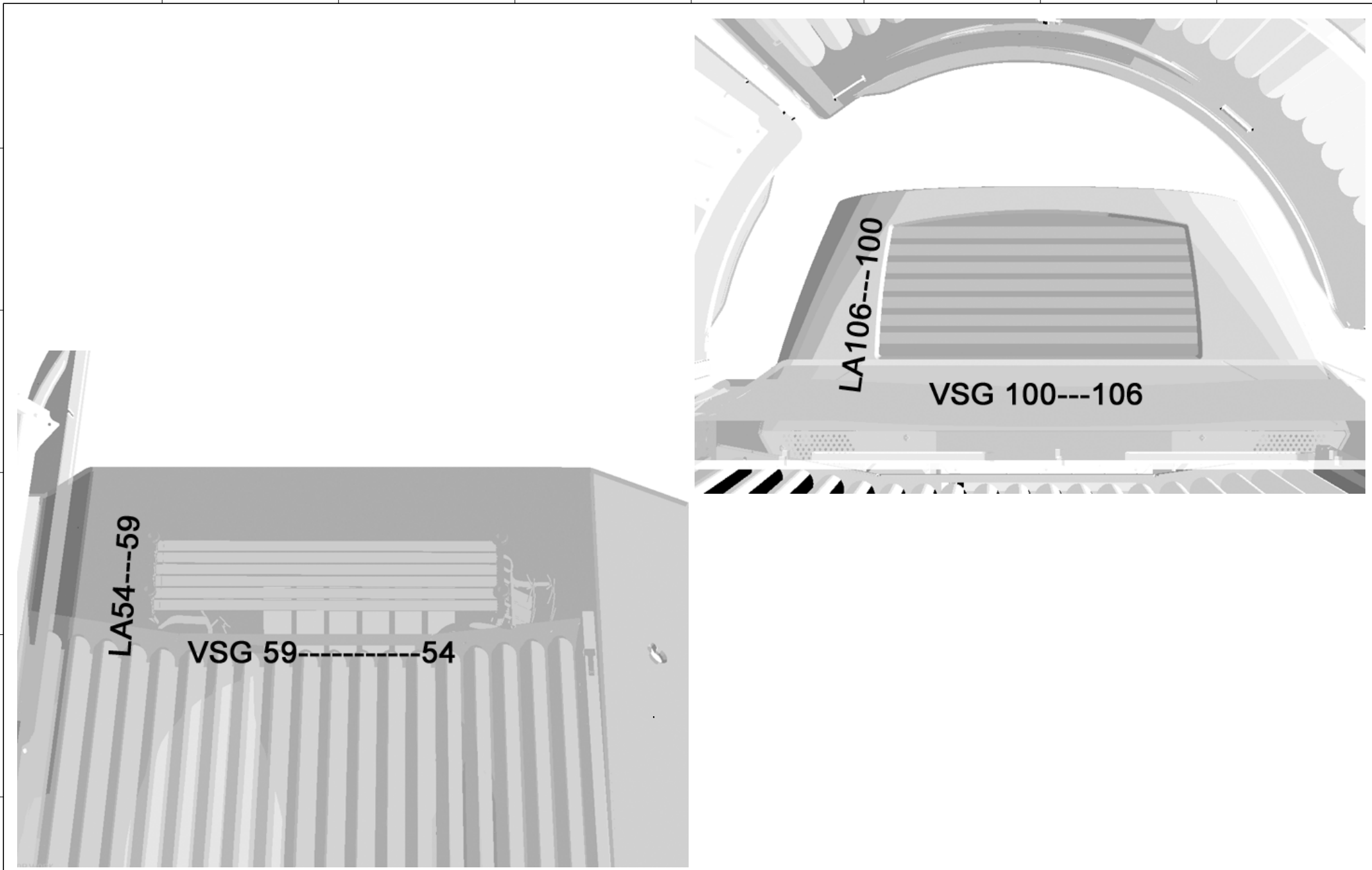
Die Weitergabe und Vervielfältigung dieser Unterlagen sowie die Weitergabe von Informationen und Kenntnisse an Dritte, die nicht unmittelbar mit dem Projekt beauftragt sind, ist nicht gestattet. Zuwiderhandlungen verpflichten zu Schadensersatz. Alle Rechte für den Fall der Patenterteilung oder Gebrauchsmuster-Erteilung werden vorbehalten.



		Änderungsdefinition siehe Konstruktions-Mittelteilung		JK- Holding GmbH Telefon 02224/818-0		Baugruppe ASSEMBLY Outlay lamps		Benennung TITLE Schem.Evolution/Excellence USA	
a		11.11.03	Eschemann	11.11.03	Pott	FOR ALTERATION DEFINITIONS		Projekt-Nr. PL 60	
INDEX	DATE	BEARBEITER	ORIGIN	DATE	PRÜFER	DATE	ORIGIN	DATE	PRÜFER
		SEE CONSTRUCTION NOTES		Datum 31.07.03 Bearbeiter Eschemann Datum 11.11.03 Prüfer Pott		Teil-Nr. 801156a		Blatt 27	
						PROJECT-NO.		von 28 Bl.	

COPYING OF THIS DOCUMENT, AND GIVING IT TO OTHERS AND THE USE OR COMMUNICATION OF THE CONTENTS THEREOF, ARE FORBIDDEN WITHOUT EXPRESS AUTHORITY. OFFENDERS ARE LIABLE TO THE PAYMENT OF DAMAGES. ALL RIGHTS ARE RESERVED IN THE EVENT OF THE GRANT OF A PATENT OR THE REGISTRATION OF A UTILITY MODEL OR DESIGN.

Die Weitergabe und Vervielfältigung dieser Unterlagen sowie die Weitergabe von Informationen und Kenntnisse an Dritte, die nicht unmittelbar mit dem Projekt befasst sind, ist nicht gestattet. Zuwiderhandlungen verpflichten zu Schadensersatz. Alle Rechte für den Fall der Patenterteilung oder Gebrauchsmuster-Erteilung werden vorbehalten.



		Änderungsdefinition siehe Konstruktions-Mitteilung		JK- Holding GmbH Telefon 02224/818-0		Baugruppe Outlay lamps / VSG SB		Benennung Schem.Evolution/Excellence USA	
		FOR ALTERATION DEFINITIONS		D-53578 Windhagen Telefax 02224/818-280		ASSEMBLY		PROJECT-NO. PL 60	
a	11.11.03	Eschemann	11.11.03	Pott	SEE CONSTRUCTION NOTES	Datum 31.07.03	Bearbeiter Eschemann	Datum 11.11.03	Prüfer Pott
INDEX	DATE	ORIGIN	DATE	CONTROLLER		DATE	ORIGIN	DATE	CONTR.
1		2		3		4		5	
								Blatt 28	
								von 28 Bl.	