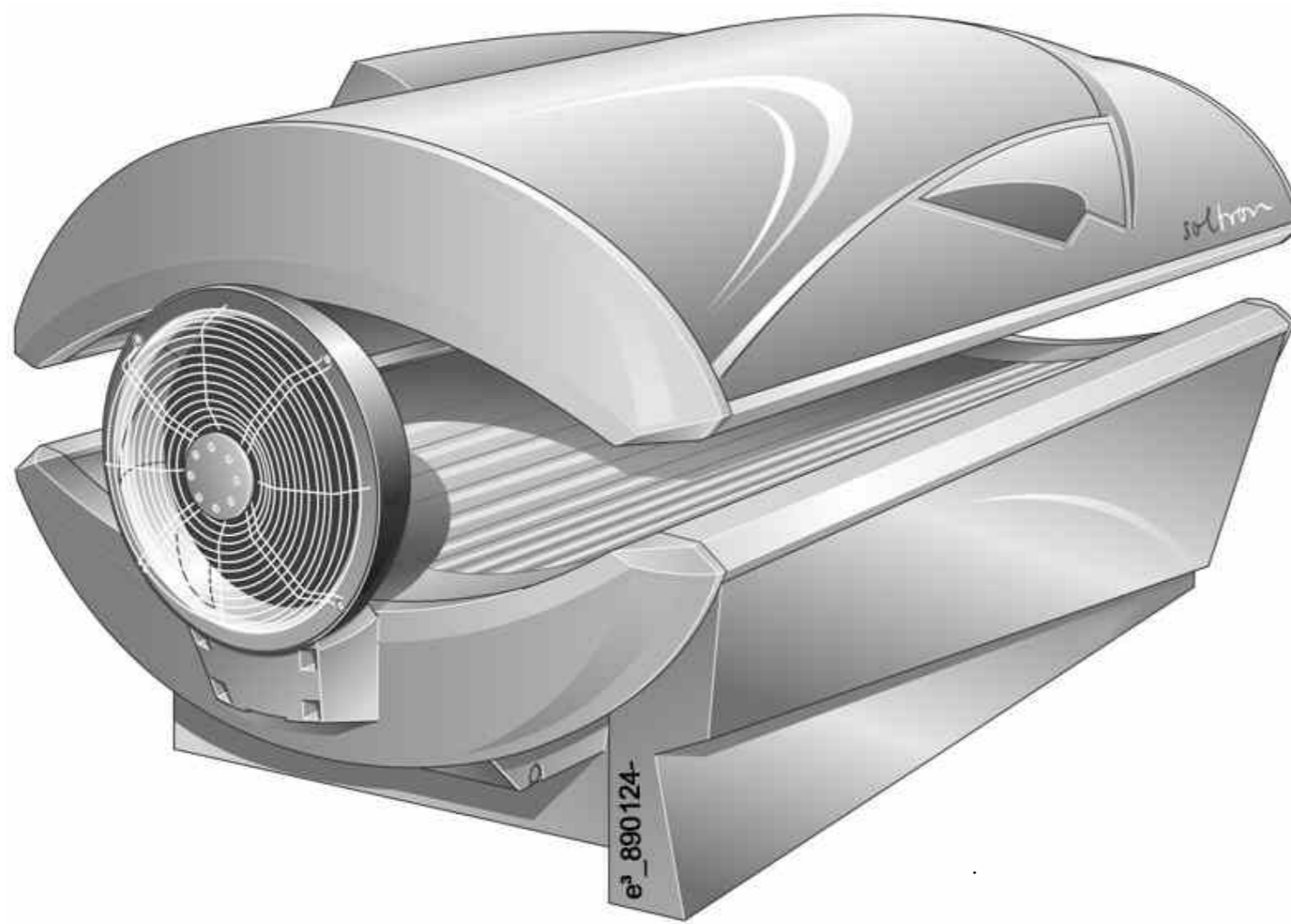


Schematic XS-35 KISS



Inhalt / Content:

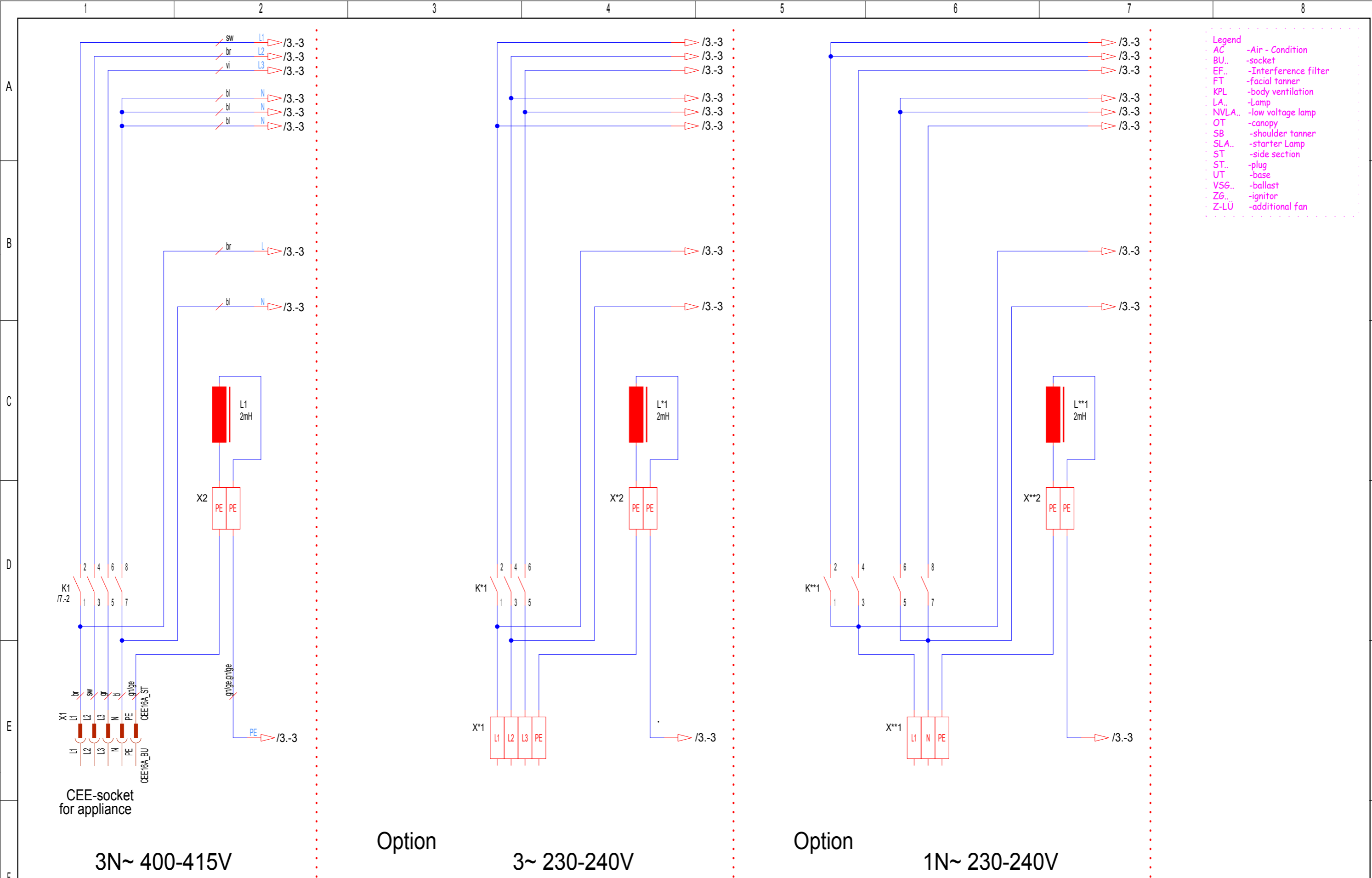
- 2 power supply
- 3 Control system / Interference filter
- 4 Facial tanner
- 5 Lamps canopy
- 6 Lamps base
- 7 PCB control/Display and control
- 8 Safety chain
- 9 Coin box
- 10 Main fan / Body fan
- 11 Layout Ballast Lamps canopy
- 12 Layout Ballast Lamps base
- 13 Layout lamps
- 14 Layout OT
- 15 Layout UT

COPYING OF THIS DOCUMENT, AND GIVING IT TO OTHERS AND THE USE OR COMMUNICATION OF THE CONTENTS THEREOF, ARE FORBIDDEN WITHOUT EXPRESS AUTHORITY. OFFENDERS ARE LIABLE TO THE PAYMENT OF DAMAGES. ALL RIGHTS ARE RESERVED IN THE EVENT OF THE GRANT OF A PATENT OR THE REGISTRATION OF A UTILITY MODEL OR DESIGN.

Die Weitergabe und Vervielfältigung dieser Unterlagen sowie die Weitergabe von Informationen und Kenntnisse an Dritte, die nicht unmittelbar mit dem Projekt beauftragt sind, ist nicht gestattet. Zuwiderhandlungen verpflichten zu Schadensersatz. Alle Rechte für den Fall der Patentierung oder Gebrauchsmuster-Eintragung werden vorbehalten.

					Änderungsdefinition siehe Konstruktions-Mitteilung FOR ALTERATION DEFINITIONS SEE CONSTRUCTION NOTES				JK- Holding GmbH Telefon 02224/818-0 D-53578 Windhagen Telefax 02224/818-280				Projekt-Nr. PL 69 Teile-Nr. 842728-01-		Blatt 1 von 15 Bl.	
01- INDEX	20.01.06 Datum	Eschemann Bearbeiter	20.01.06 Datum	Pott Prüfer	Datum DATE	03.05.05	Bearbeiter ORIGIN	Eschemann	Datum DATE	03.05.06	Prüfer CONTR.	Pott				

COPYING OF THIS DOCUMENT AND GIVING IT TO OTHERS AND THE USE OR COMMUNICATION OF THE CONTENTS THEREOF ARE FORBIDDEN WITHOUT EXPRESS AUTHORITY. OFFENDERS ARE LIABLE TO THE PAYMENT OF DAMAGES. ALL RIGHTS ARE RESERVED IN THE EVENT OF THE GRANT OF A PATENT OR THE REGISTRATION OF A UTILITY MODEL OR DESIGN.

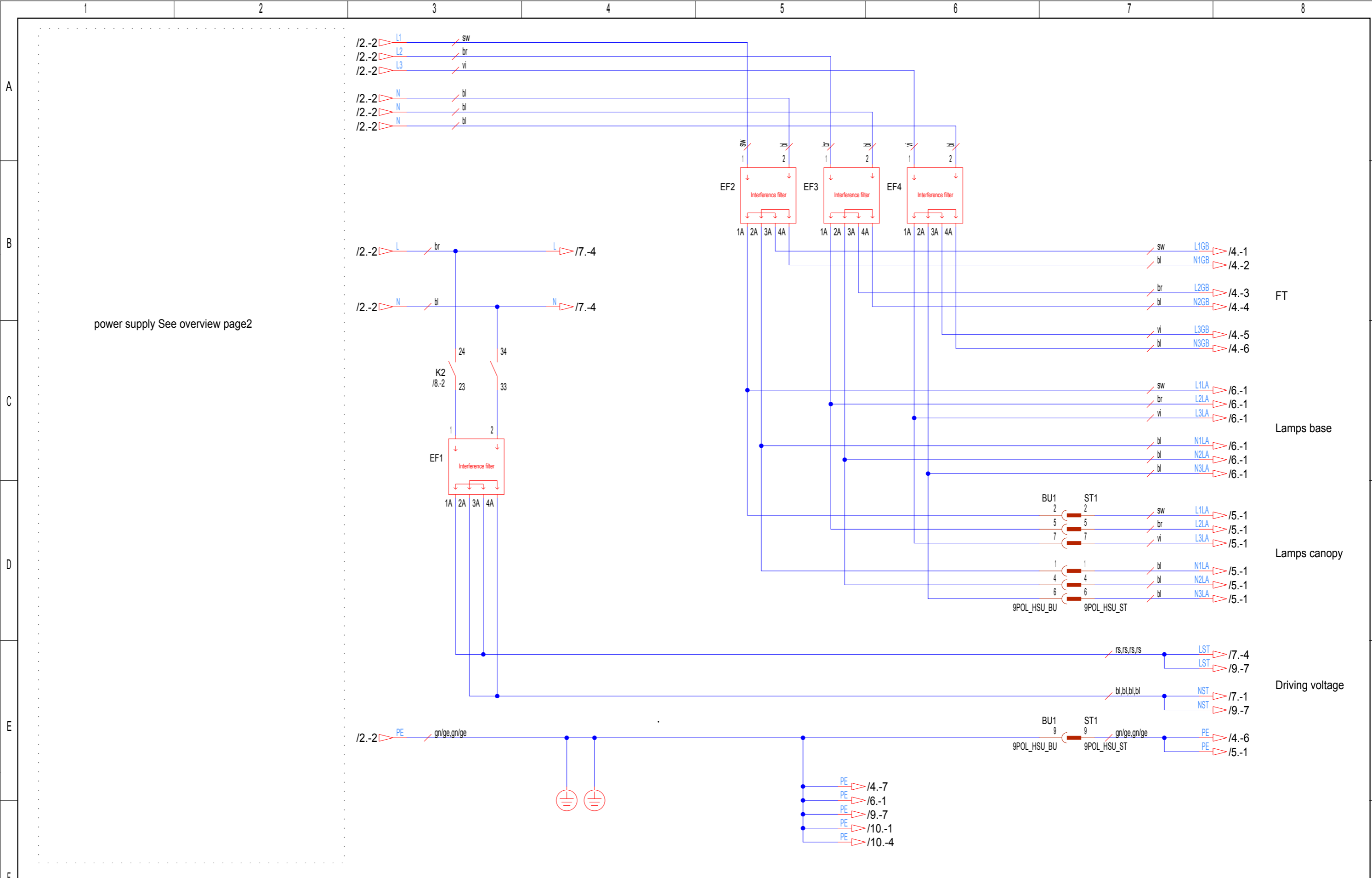


- Legend**
- AC -Air - Condition
 - BU..-socket
 - EF..-Interference filter
 - FT -facial tanner
 - KPL -body ventilation
 - LA..-Lamp
 - NVLA..-low voltage lamp
 - OT -canopy
 - SB -shoulder tanner
 - SLA..-starter Lamp
 - ST -side section
 - ST..-plug
 - UT -base
 - VSG..-ballast
 - ZG..-ignitor
 - Z-LÜ -additional fan

Die Weitergabe und Vervielfältigung dieser Unterlagen sowie die Weitergabe von Informationen und Kenntnisse an Dritte, die nicht unmittelbar mit dem Projekt beauftragt sind, ist nicht gestattet. Zuwiderhandlungen verpflichten zu Schadensersatz. Alle Rechte für den Fall der Patentierung oder Gebrauchsmuster-Erhörung werden vorbehalten.

Änderungsdefinition siehe Konstruktions-Mitteilung FOR ALTERNATION DEFINITIONS SEE CONSTRUCTION NOTES					JK- Holding GmbH Telefon 02224/818-0 D-53578 Windhagen Telefax 02224/818-280				Baugruppe ASSEMBLY power supply				Benennung TITLE Schematic XS-35 KISS						
01-	20.01.06	Eschemann	20.01.06	Pott	Datum DATE	27.06.05	Bearbeiter ORIGN	Schnabel	Datum DATE	03.05.05	Prüfer CONTR	Pott	Projekt-Nr. PROJECT-NO.	PL 69	Teile-Nr. IDENT-NO.	842728-01-	Source : 842724	Blatt von	2 15 Bl.

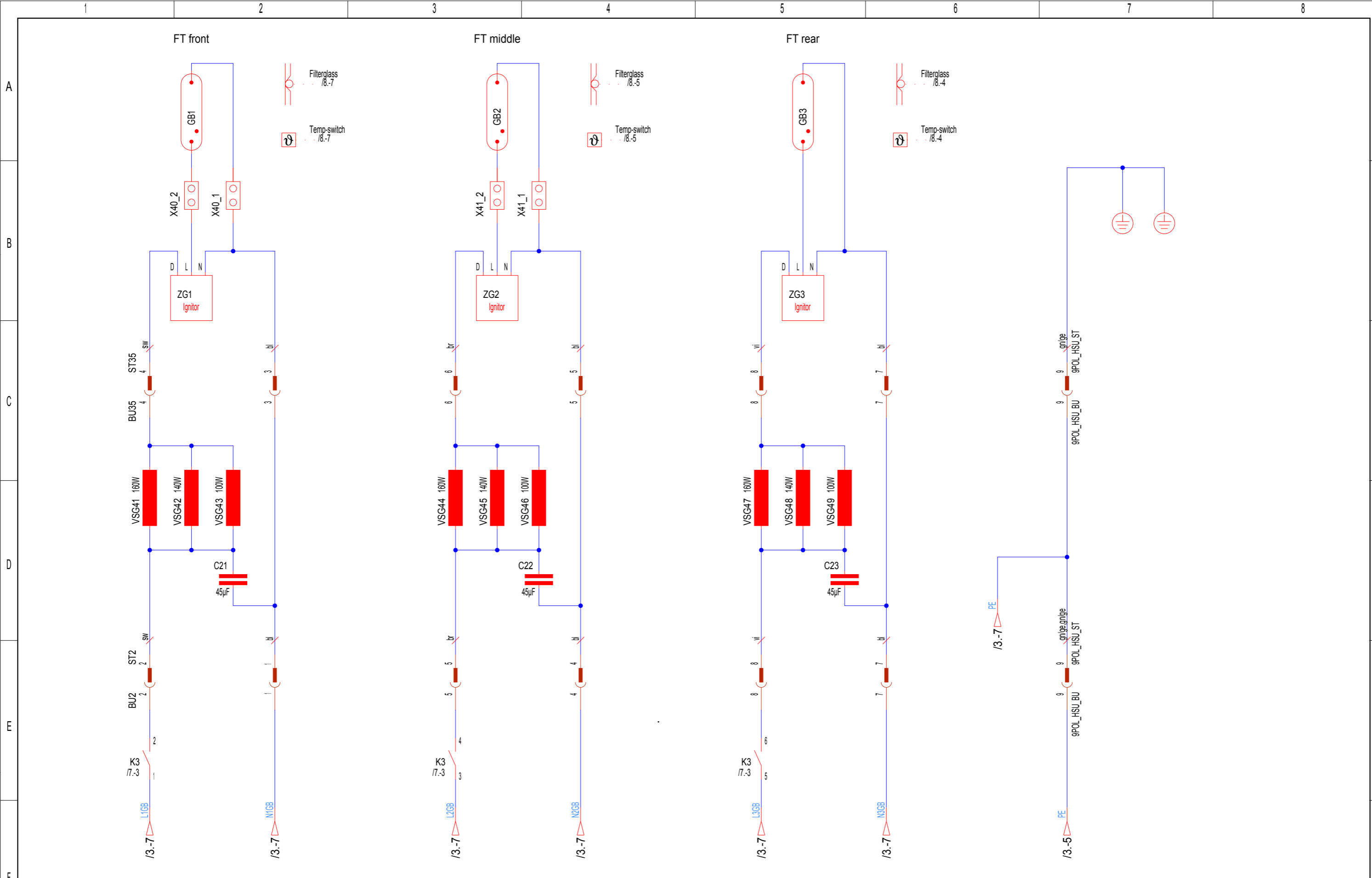
COPYING OF THIS DOCUMENT AND GIVING IT TO OTHERS AND THE USE OR COMMUNICATION OF THE CONTENTS THEREOF ARE FORBIDDEN WITHOUT EXPRESS AUTHORITY. OFFENDERS ARE LIABLE TO THE PAYMENT OF DAMAGES. ALL RIGHTS ARE RESERVED IN THE EVENT OF THE GRANT OF A PATENT OR THE REGISTRATION OF A UTILITY MODEL OR DESIGN.



Die Weitergabe und Vervielfältigung dieser Unterlagen sowie die Weitergabe von Informationen und Kenntnisse an Dritte, die nicht unmittelbar mit dem Projekt beauftragt sind, ist nicht gestattet. Zuwiderhandlungen verpflichten zu Schadensersatz. Alle Rechte für den Fall der Patentierung oder Gebrauchsmuster-Eintragung werden vorbehalten.

Änderungsdefinition siehe Konstruktions-Mitteilung FOR ALTERATION DEFINITIONS SEE CONSTRUCTION NOTES					JK- Holding GmbH Telefon 02224/818-0 D-53578 Windhagen Telefax 02224/818-280				Baugruppe ASSEMBLY Control system / Interference filter				Benennung TITLE Schematic XS-35 KISS					
01-	20.01.06	Eschemann	20.01.06	Pott	Datum DATE	03.05.05	Bearbeiter ORIGN	Eschemann	Datum DATE	03.05.05	Prüfer CONTR	Pott	Projekt-Nr. PROJECT-NO.	PL 69	Teile-Nr. IDENT-NO.	842728-01-	Blatt von	3 15 Bl.

COPYING OF THIS DOCUMENT AND GIVING IT TO OTHERS AND THE USE OR COMMUNICATION OF THE CONTENTS THEREOF ARE FORBIDDEN WITHOUT EXPRESS AUTHORITY. OFFENDERS ARE LIABLE TO THE PAYMENT OF DAMAGES. ALL RIGHTS ARE RESERVED IN THE EVENT OF THE GRANT OF A PATENT OR THE REGISTRATION OF A UTILITY MODEL OR DESIGN.

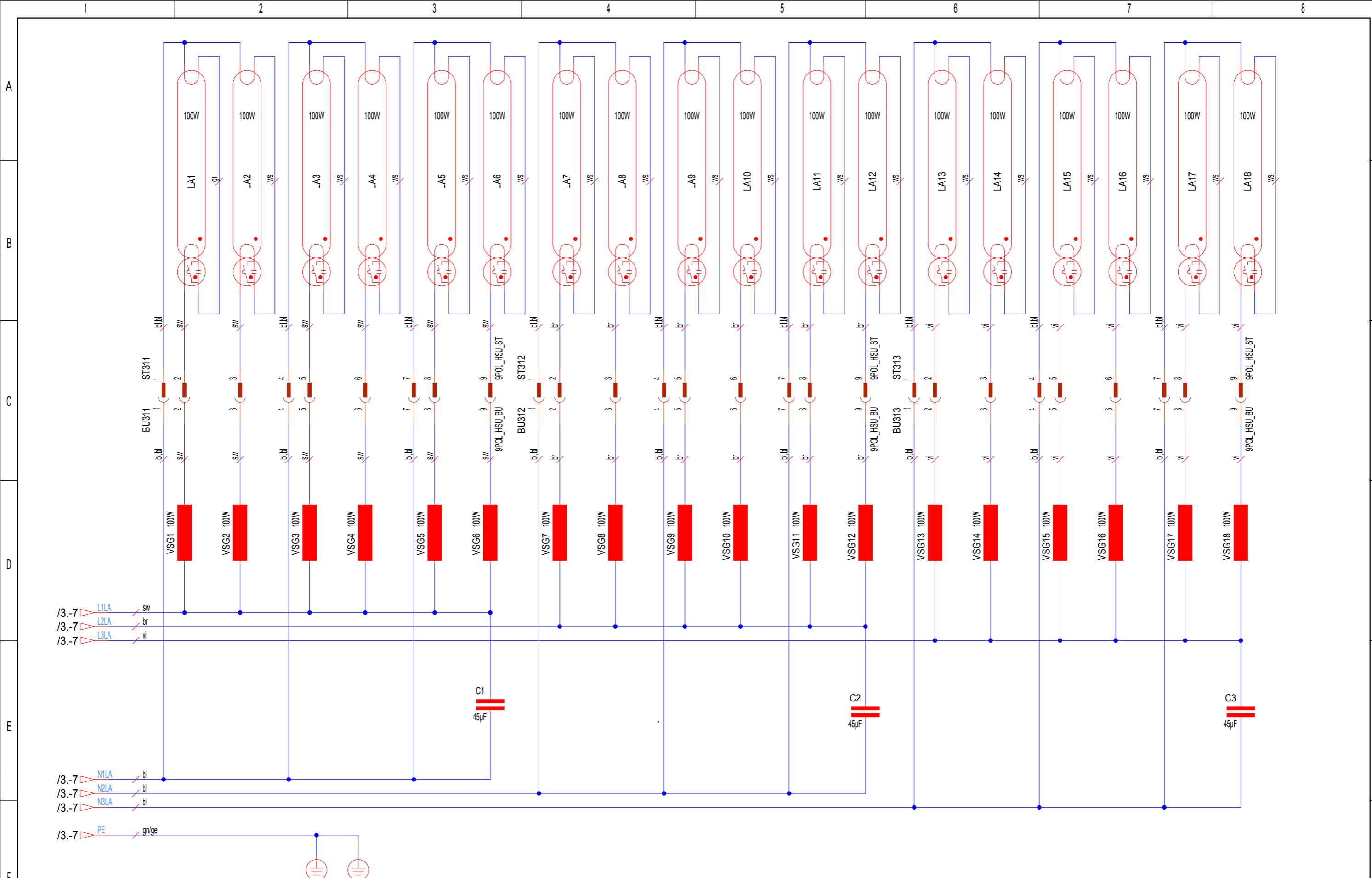


Die Weitergabe und Vervielfältigung dieser Unterlagen sowie die Weitergabe von Informationen und Kenntnisse an Dritte, die nicht unmittelbar mit dem Projekt beauftragt sind, ist nicht gestattet. Zuwiderhandlungen verpflichten zu Schadensersatz. Alle Rechte für den Fall der Patentierung oder Gebrauchsmuster-Eintragung werden vorbehalten.

Änderungsdefinition siehe Konstruktions-Mitteilung FOR ALTERATION DEFINITIONS SEE CONSTRUCTION NOTES					JK- Holding GmbH Telefon 02224/818-0 D-53578 Windhagen Telefax 02224/818-280				Baugruppe ASSEMBLY Facial tanner				Benennung TITLE Schematic XS-35 KISS					
01-	20.01.06	Eschemann	20.01.06	Pott	Datum DATE	03.05.05	Bearbeiter ORIGN	Eschemann	Datum DATE	03.05.05	Prüfer CONTR	Pott	Projekt-Nr. PROJECT-NO.	PL 69	Teile-Nr. IDENT-NO.	842728-01-	Blatt von	4 15 Bl.

COPYING OF THIS DOCUMENT, AND GIVING IT TO OTHERS AND THE USE OR COMMUNICATION OF THE CONTENTS THEREOF, ARE FORBIDDEN WITHOUT EXPRESS AUTHORITY. OFFENDERS ARE LIABLE TO THE PAYMENT OF DAMAGES. ALL RIGHTS ARE RESERVED IN THE EVENT OF THE GRANT OF A PATENT OR THE REGISTRATION OF A UTILITY MODEL OR DESIGN.

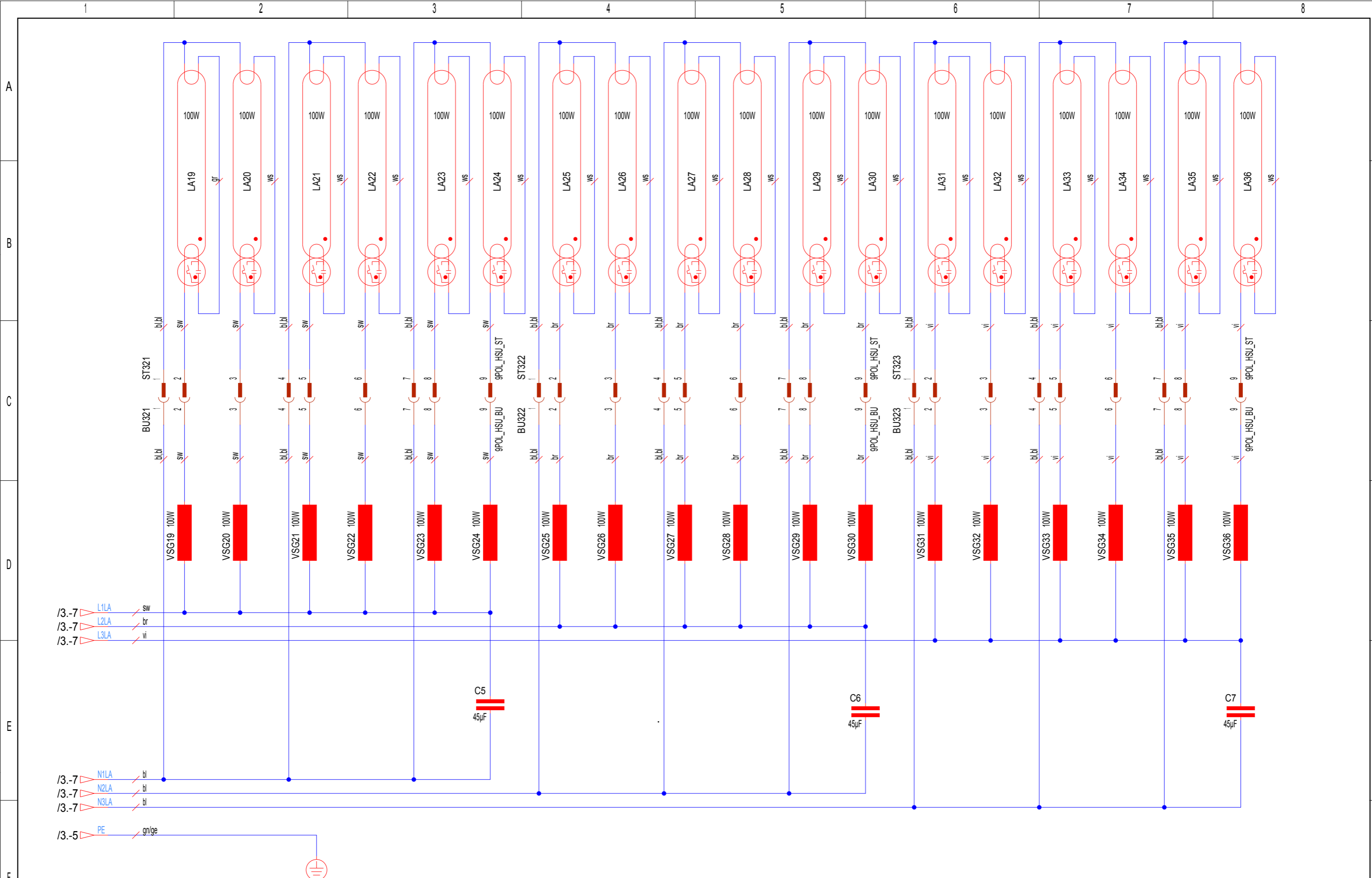
Die Weitergabe und Vervielfältigung dieser Unterlagen sowie die Weitergabe von Informationen und Kenntnisse an Dritte, die nicht unmittelbar mit dem Projekt beauftragt sind, ist nicht gestattet. Zuwiderhandlungen verpflichten zu Schadensersatz. Alle Rechte für den Fall der Patentierung oder Gebrauchsmuster-Eintragung werden vorbehalten.



Änderungsdefinition siehe Konstruktions-Mitteilung FOR ALTERNATION DEFINITIONS SEE CONSTRUCTION NOTES					JK- Holding GmbH Telefon 02224/818-0 D-53578 Windhagen Telefax 02224/818-280				Baugruppe ASSEMBLY Lamps canopy		Benennung TITLE Schematic XS-35 KISS		Blatt 5 von 15 Bl.			
01-	20.01.06	Eschemann	20.01.06	Pott	Datum DATE	03.05.05	Bearbeiter ORIGIN	Eschemann	Datum DATE	03.05.05	Prüfer CONTR.	Pott	Projekt-Nr. PROJECT-NO.	PL 69	Teile-Nr. IDENT-NO.	842728-01-

COPYING OF THIS DOCUMENT AND GIVING IT TO OTHERS AND THE USE OR COMMUNICATION OF THE CONTENTS THEREOF ARE FORBIDDEN WITHOUT EXPRESS AUTHORITY. OFFENDERS ARE LIABLE TO THE PAYMENT OF DAMAGES. ALL RIGHTS ARE RESERVED IN THE EVENT OF THE GRANT OF A PATENT OR THE REGISTRATION OF A UTILITY MODEL OR DESIGN.

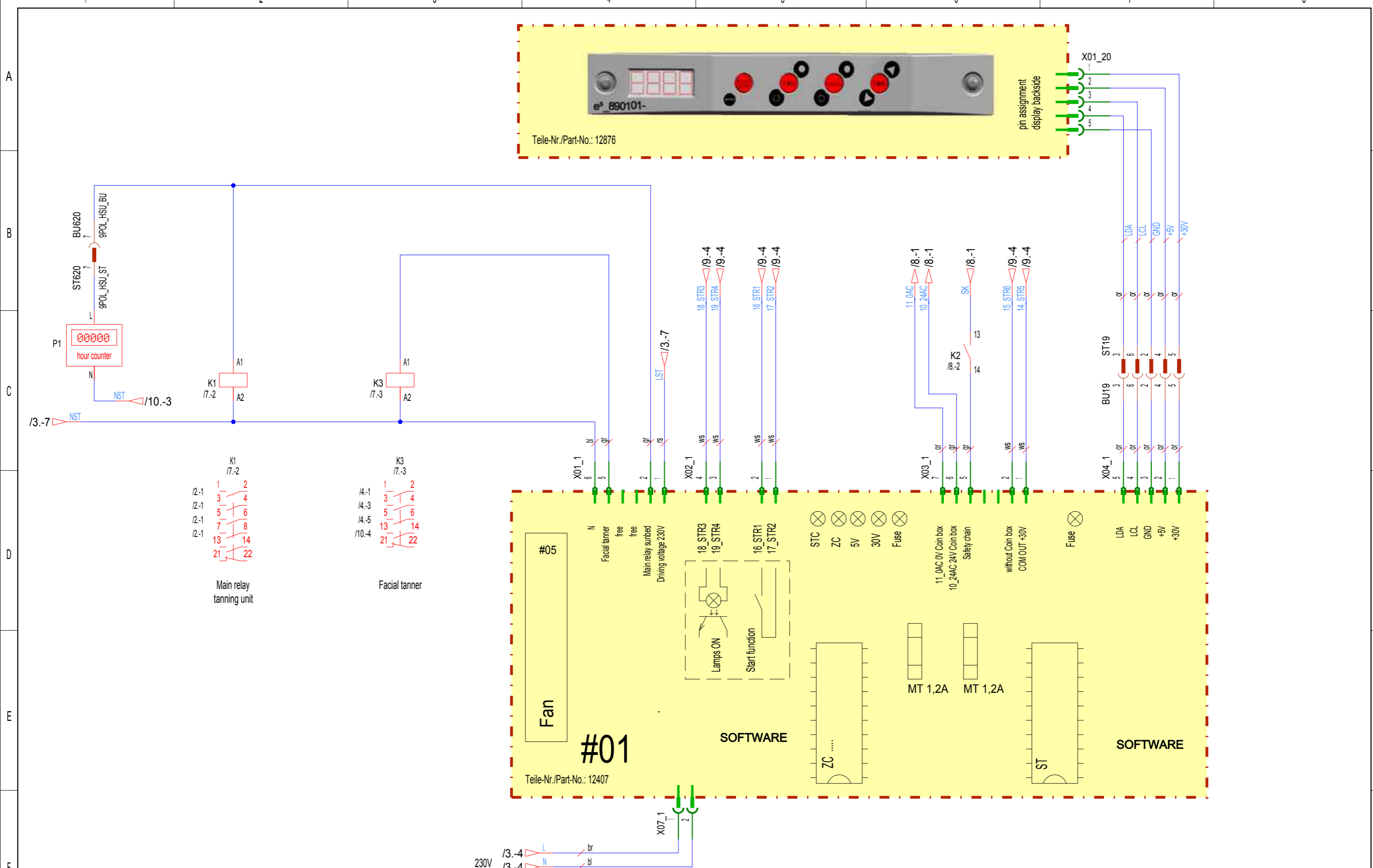
Die Weitergabe und Vervielfältigung dieser Unterlagen sowie die Weitergabe von Informationen und Kenntnisse an Dritte, die nicht unmittelbar mit dem Projekt beauftragt sind, ist nicht gestattet. Zuwiderhandlungen verpflichten zu Schadenersatz. Alle Rechte für den Fall der Patentierung oder Gerichtsinstanz-Erhörung werden vorbehalten.



Änderungsdefinition siehe Konstruktions-Mitteilung FOR ALTERNATION DEFINITIONS SEE CONSTRUCTION NOTES					JK- Holding GmbH Telefon 02224/818-0 D-53578 Windhagen Telefax 02224/818-280				Baugruppe ASSEMBLY Lamps base				Benennung TITLE Schematic XS-35 KISS					
01-	20.01.06	Eschemann	20.01.06	Pott	Datum DATE	03.05.05	Bearbeiter ORIGIN	Eschemann	Datum DATE	03.05.05	Prüfer CONTR.	Pott	Projekt-Nr. PROJECT-NO.	PL 69	Teile-Nr. IDENT-NO.	842728-01-	Blatt von	6 15 Bl.

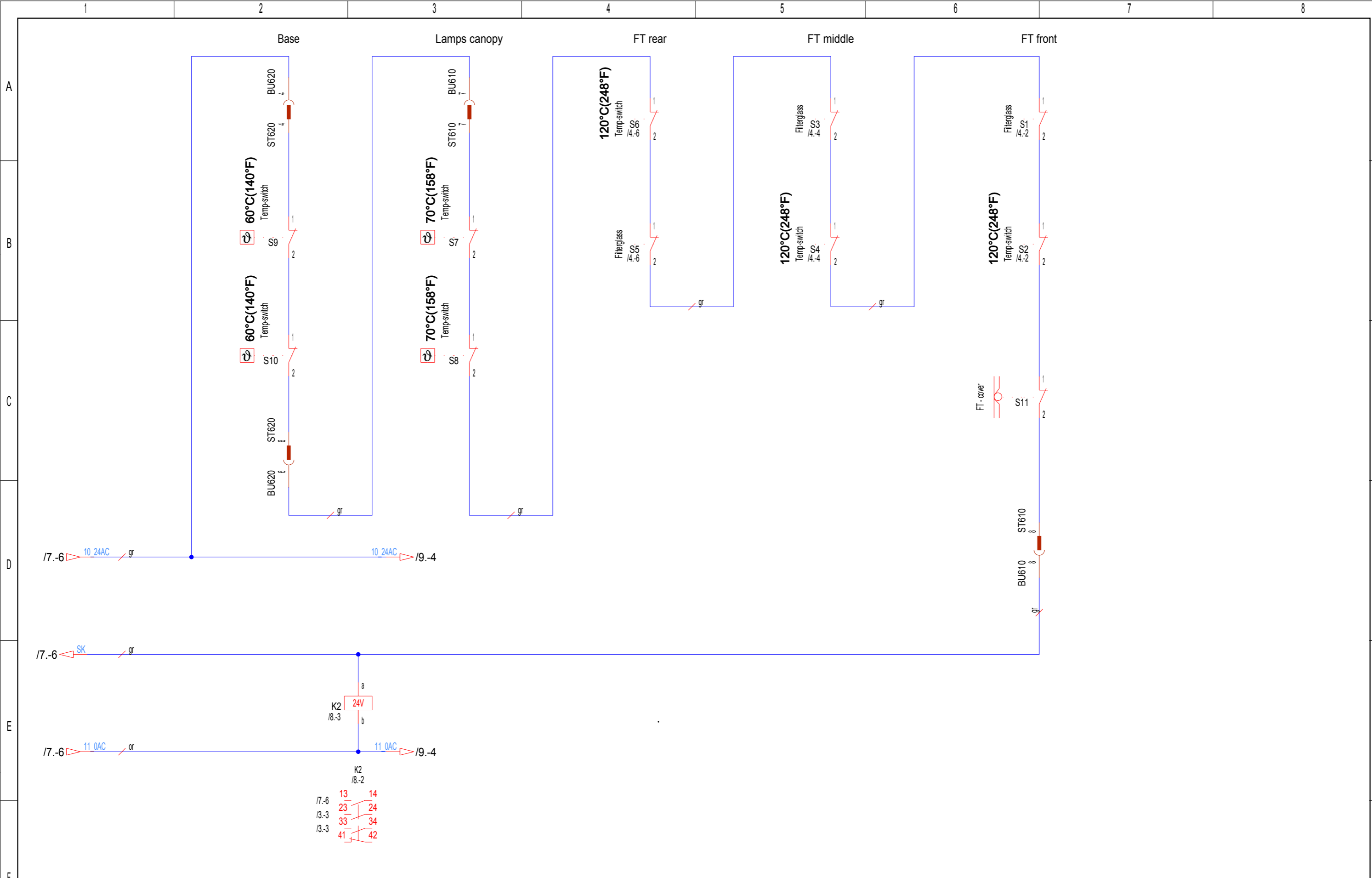
COPYING OF THIS DOCUMENT AND GIVING IT TO OTHERS AND THE USE OR COMMUNICATION OF THE CONTENTS THEREOF ARE FORBIDDEN WITHOUT EXPRESS AUTHORITY. OFFENDERS ARE LIABLE TO THE PAYMENT OF DAMAGES. ALL RIGHTS ARE RESERVED IN THE EVENT OF THE GRANT OF A PATENT OR THE REGISTRATION OF A UTILITY MODEL OR DESIGN.

Die Weitergabe und Vervielfältigung dieser Unterlagen sowie die Weitergabe von Informationen und Kenntnisse an Dritte, die nicht unmittelbar mit dem Projekt beauftragt sind, ist nicht gestattet. Zuwiderhandlungen verpflichten zu Schadensersatz. Alle Rechte für den Fall der Patentierung oder Gebrauchsmuster-Eintragung werden vorbehalten.



Änderungsdefinition siehe Konstruktions-Mitteilung FOR ALTERATION DEFINITIONS SEE CONSTRUCTION NOTES					JK- Holding GmbH Telefon 02224/818-0 D-53578 Windhagen Telefax 02224/818-280					Baugruppe PCB control/Display and control ASSEMBLY					Benennung Schematic XS-35 KISS TITLE				
01-	20.01.06	Eschemann	20.01.06	Pott	Datum	20.01.06	Bearbeiter	Eschemann	Datum	20.01.06	Prüfer	Pott	Projekt-Nr.	PL 69	Teile-Nr.	842728-01-	Blatt	7	
INDEX	DATE	ORIGIN	DATE	CONTROLLER	DATE	DATE	ORIGIN	DATE	DATE	DATE	CONTR.	CONTR.	PROJECT-NO.	PROJECT-NO.	IDENT-NO.	IDENT-NO.	von	15 Bl.	

COPYING OF THIS DOCUMENT, AND GIVING IT TO OTHERS AND THE USE OR COMMUNICATION OF THE CONTENTS THEREOF, ARE FORBIDDEN WITHOUT EXPRESS AUTHORITY. OFFENDERS ARE LIABLE TO THE PAYMENT OF DAMAGES. ALL RIGHTS ARE RESERVED IN THE EVENT OF THE GRANT OF A PATENT OR THE REGISTRATION OF A UTILITY MODEL OR DESIGN.

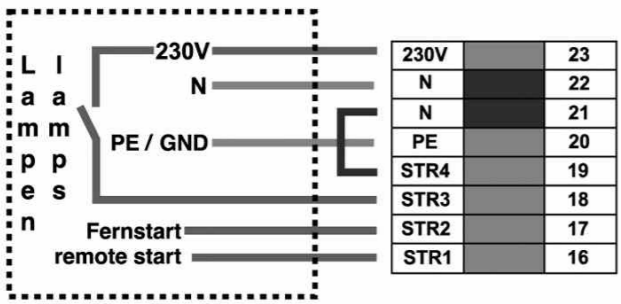


Die Weitergabe und Vervielfältigung dieser Unterlagen sowie die Weitergabe von Informationen und Kenntnisse an Dritte, die nicht unmittelbar mit dem Projekt beauftragt sind, ist nicht gestattet. Zuwiderhandlungen verpflichten zu Schadensersatz. Alle Rechte für den Fall der Patentierung oder Gebrauchsmuster-Eintragung werden vorbehalten.

Änderungsdefinition siehe Konstruktions-Mitteilung FOR ALTERATION DEFINITIONS SEE CONSTRUCTION NOTES					JK- Holding GmbH Telefon 02224/818-0 D-53578 Windhagen Telefax 02224/818-280				Baugruppe ASSEMBLY Safety chain		Benennung TITLE Schematic XS-35 KISS							
01-	20.01.06	Eschemann	20.01.06	Pott	Datum DATE	03.05.05	Bearbeiter ORIGIN	Eschemann	Datum DATE	03.05.05	Prüfer CONTR.	Pott	Projekt-Nr. PROJECT-NO.	PL 69	Teile-Nr. IDENT-NO.	842728-01-	Blatt von	8 15 Bl.

COPYING OF THIS DOCUMENT, AND GIVING IT TO OTHERS AND THE USE OR COMMUNICATION OF THE CONTENTS THEREOF, ARE FORBIDDEN WITHOUT EXPRESS AUTHORITY. OFFENDERS ARE LIABLE TO THE PAYMENT OF DAMAGES. ALL RIGHTS ARE RESERVED IN THE EVENT OF THE GRANT OF A PATENT OR THE REGISTRATION OF A UTILITY MODEL OR DESIGN.

**Anschluß bei Fremd-Münzer 230V
connection with other timer-system**



**Anschlußklemme X3
Connection Terminal X3**

Z-Lü	25
Z-Lü	24
230V	23
N	22
N	21
PE / GND	20
STR4	19
STR3	18
STR2	17
STR1	16
Tür	15
Tür	14
PE / GND	13
Münzversorgung 24 V Power supply timer coin box 24V	12
0AC	11
24AC	10
A-R	09
GNDR	08
GNDL	07
A-L	06

Achtung:
Es dürfen nur Münzer nach DIN EN 60335-2-27 :2002 angeschlossen werden

Attention:
Connect only coin boxes/ timer which are produced after EN 60335-2-27 :2002

Münzversorgung 230V
Power supply timer/ coin box 230V

PE / GND

Lampeneingang / Input lamps

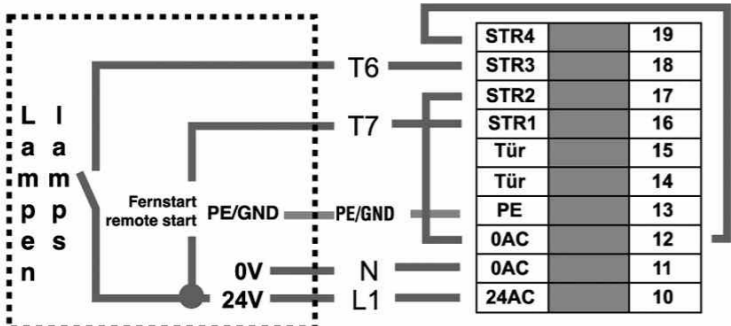
Fernstartausgang
remote start output

Interne Zeitsteuerung
internal time controller

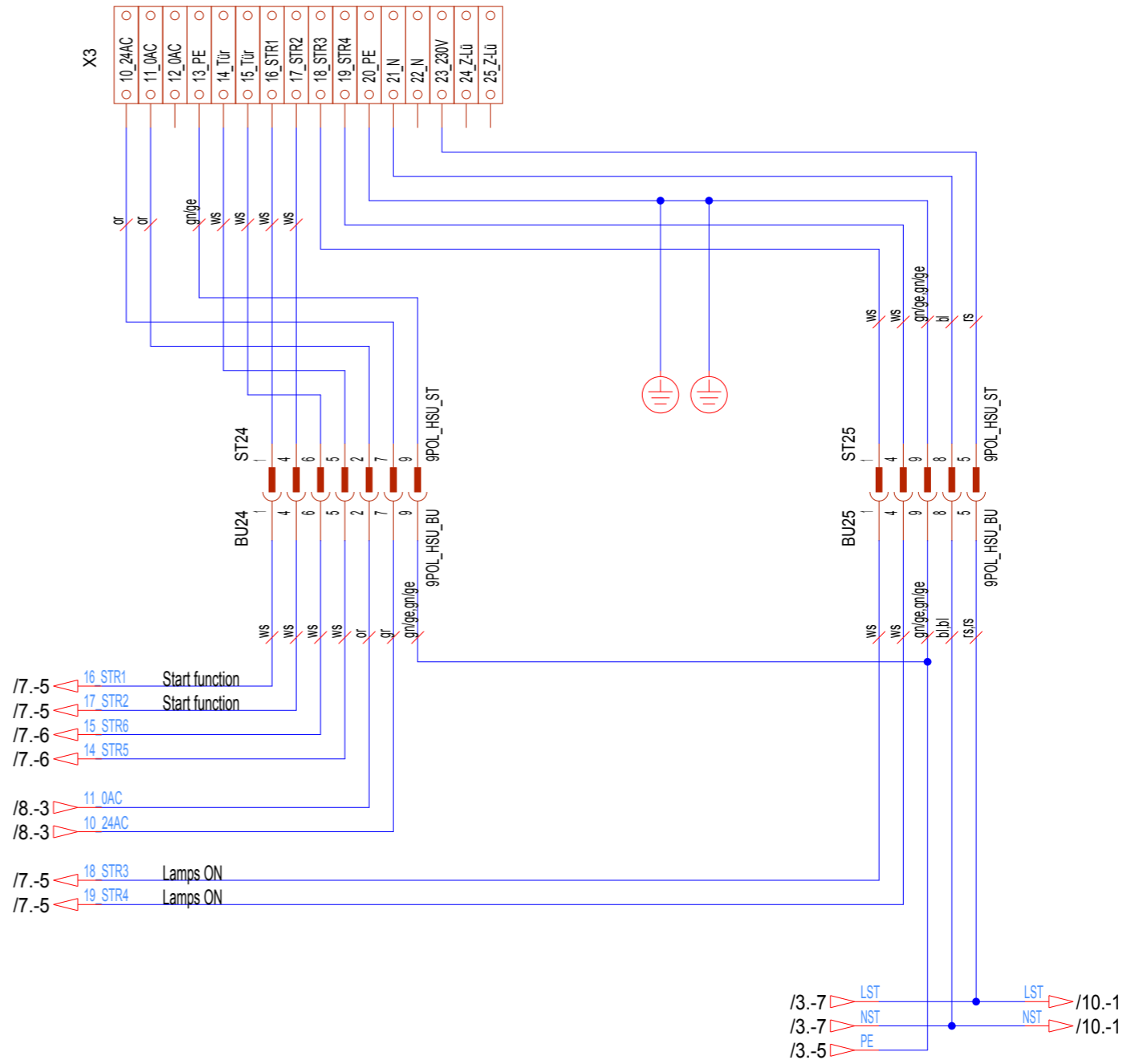
PE / GND

Münzversorgung 24 V
Power supply timer coin box 24V

**Anschluß bei Ergoline-Münzer 24 V
connection with Ergoline coin box 24V**



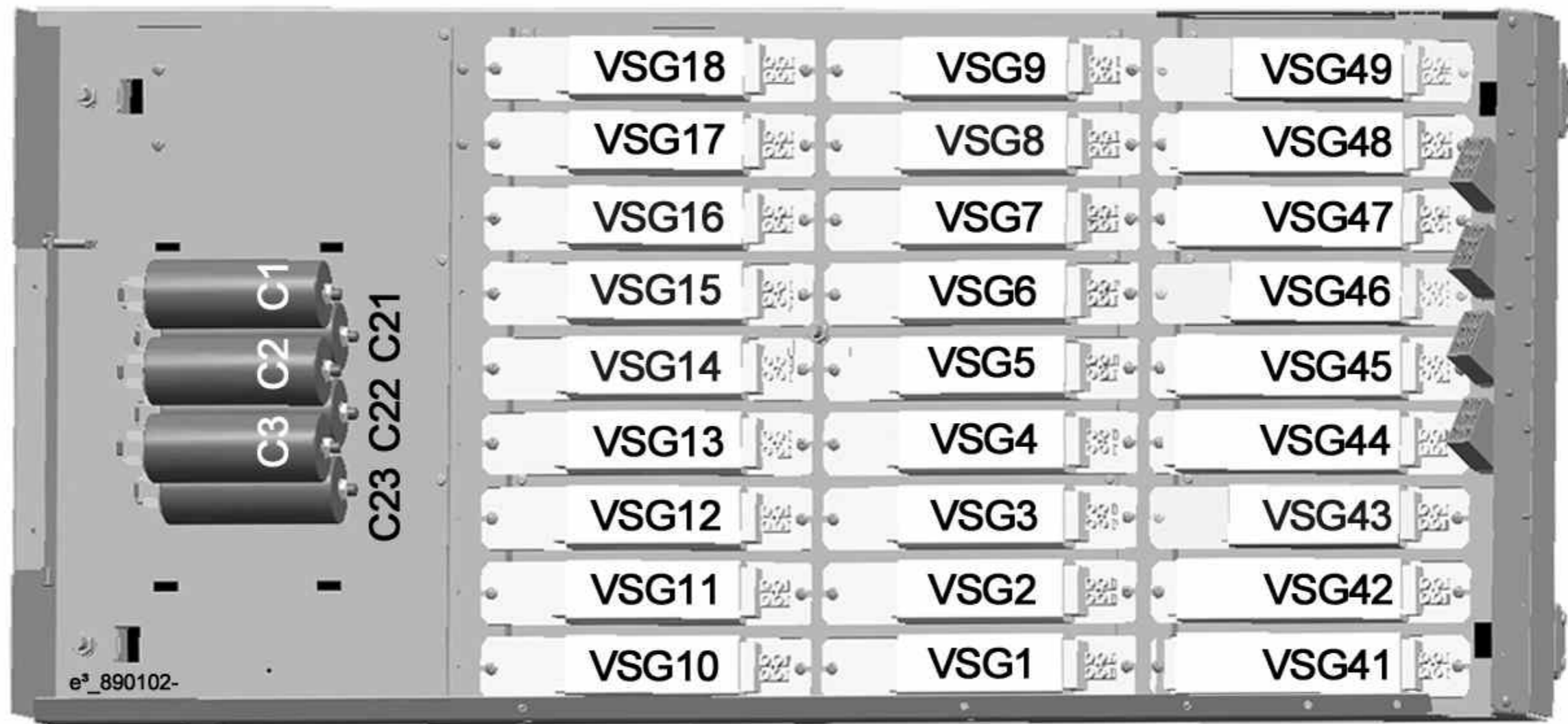
JK-Teile-Nr.: 834631a



Die Weitergabe und Vervielfältigung dieser Unterlagen sowie die Weitergabe von Informationen und Kenntnisse an Dritte, die nicht unmittelbar mit dem Projekt beauftragt sind, ist nicht gestattet. Zuwiderhandlungen verpflichten zu Schadensersatz. Alle Rechte für den Fall der Patentierung oder Gebrauchsmuster-Eintragung werden vorbehalten.

Änderungsdefinition siehe Konstruktions-Mitteilung FOR ALTERATION DEFINITIONS SEE CONSTRUCTION NOTES					JK- Holding GmbH Telefon 02224/818-0 D-53578 Windhagen Telefax 02224/818-280					Baugruppe ASSEMBLY Coin box					Benennung TITLE Schematic XS-35 KISS				
01- INDEX	20.01.06 DATE	Eschemann	20.01.06 DATE	Pott	Datum DATE 24.06.05	Bearbeiter ORIGIN Schnabel	Datum DATE 03.05.05	Prüfer CONTR. Pott	Projekt-Nr. PROJECT-NO. PL 69	Teile-Nr. IDENT-NO. 842728-01-	Blatt 9 von 15 Bl.								

COPYING OF THIS DOCUMENT, AND GIVING IT TO OTHERS AND THE USE OR COMMUNICATION OF THE CONTENTS THEREOF, ARE FORBIDDEN WITHOUT EXPRESS AUTHORITY. OFFENDERS ARE LIABLE TO THE PAYMENT OF DAMAGES. ALL RIGHTS ARE RESERVED IN THE EVENT OF THE GRANT OF A PATENT OR THE REGISTRATION OF A UTILITY MODEL OR DESIGN.



Die Weitergabe und Vervielfältigung dieser Unterlagen sowie die Weitergabe von Informationen und Kenntnisse an Dritte, die nicht unmittelbar mit dem Projekt beauftragt sind, ist nicht gestattet. Zuwiderhandlungen verpflichten zu Schadensersatz. Alle Rechte für den Fall der Patentierung oder Gebrauchsmuster-Eintragung werden vorbehalten.

					Änderungsdefinition siehe Konstruktions-Mitteilung FOR ALTERATION DEFINITIONS SEE CONSTRUCTION NOTES				JK- Holding GmbH Telefon 02224/818-0 D-53578 Windhagen Telefax 02224/818-280				Baugruppe ASSEMBLY Layout Ballast Lamps canopy				Benennung TITLE Schematic XS-35 KISS			
01-	20.01.06	Eschemann	20.01.06	Pott	Datum DATE	03.05.05	Bearbeiter ORIGN	Eschemann	Datum DATE	03.05.05	Prüfer CONTR	Pott	Projekt-Nr. PROJECT-NO.	PL 69	Teile-Nr. IDENT-NO.	842728-01-	Blatt von	11 15 Bl.		

COPYING OF THIS DOCUMENT, AND GIVING IT TO OTHERS AND THE USE OR COMMUNICATION OF THE CONTENTS THEREOF, ARE FORBIDDEN WITHOUT EXPRESS AUTHORITY. OFFENDERS ARE LIABLE TO THE PAYMENT OF DAMAGES. ALL RIGHTS ARE RESERVED IN THE EVENT OF THE GRANT OF A PATENT OR THE REGISTRATION OF A UTILITY MODEL OR DESIGN.

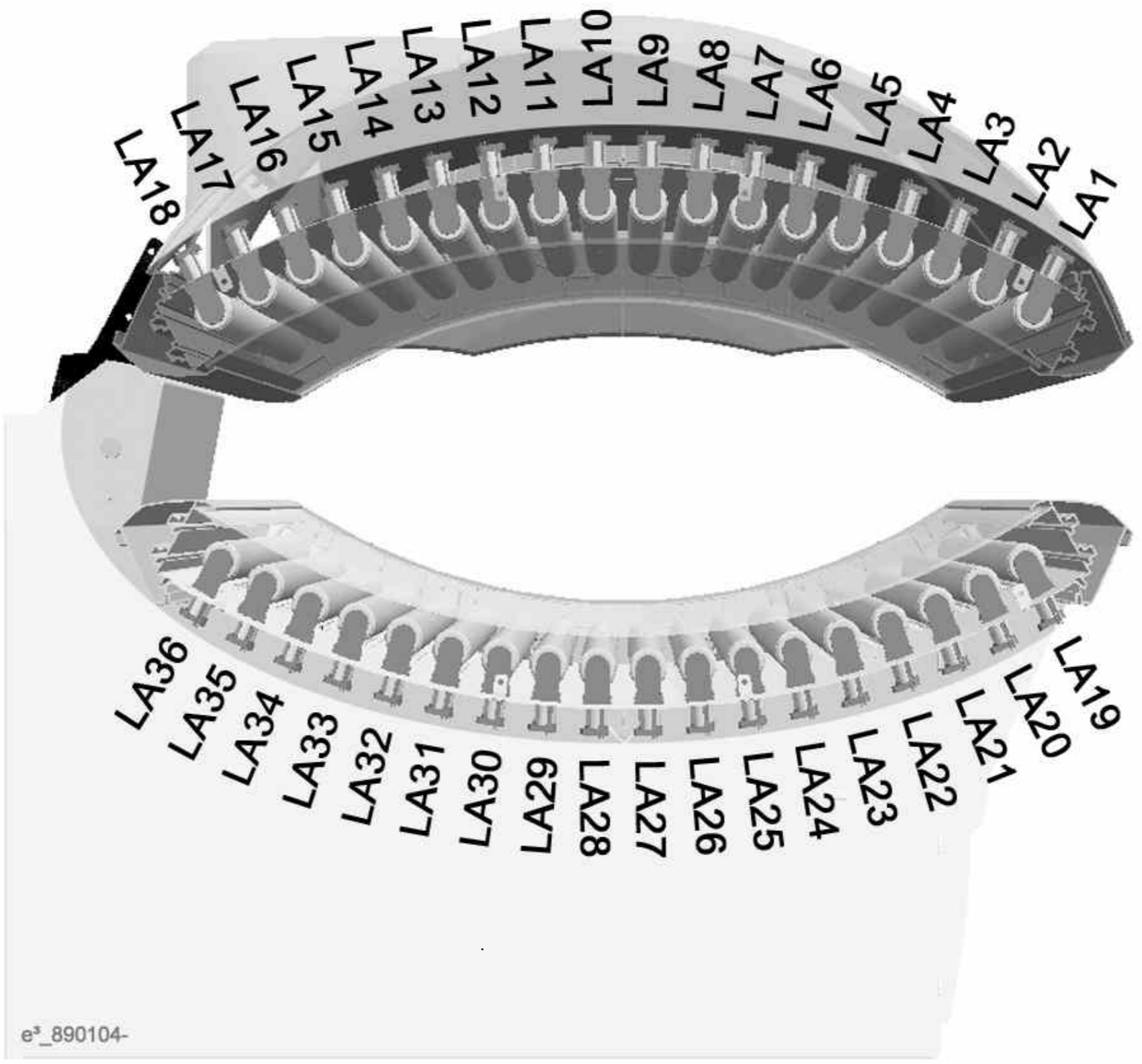


Die Weitergabe und Vervielfältigung dieser Unterlagen sowie die Weitergabe von Informationen und Kenntnisse an Dritte, die nicht unmittelbar mit dem Projekt beauftragt sind, ist nicht gestattet. Zuwiderhandlungen verpflichten zu Schadensersatz. Alle Rechte für den Fall der Patentierung oder Gebrauchsmuster-Eintragung werden vorbehalten.

					Änderungsdefinition siehe Konstruktions-Mitteilung FOR ALTERATION DEFINITIONS SEE CONSTRUCTION NOTES				JK- Holding GmbH Telefon 02224/818-0 D-53578 Windhagen Telefax 02224/818-280				Baugruppe ASSEMBLY Layout Ballast Lamps base				Benennung TITLE Schematic XS-35 KISS			
01-	20.01.06	Eschemann	20.01.06	Pott	Datum DATE	20.01.06	Bearbeiter ORIGN	Eschemann	Datum DATE	20.01.06	Prüfer CONTR	Pott	Projekt-Nr. PROJECT-NO.	PL 69	Teile-Nr. IDENT-NO.	842728-01-	Blatt 12	von 15 Bl.		

COPYING OF THIS DOCUMENT, AND GIVING IT TO OTHERS AND THE USE OR COMMUNICATION OF THE CONTENTS THEREOF, ARE FORBIDDEN WITHOUT EXPRESS AUTHORITY. OFFENDERS ARE LIABLE TO THE PAYMENT OF DAMAGES. ALL RIGHTS ARE RESERVED IN THE EVENT OF THE GRANT OF A PATENT OR THE REGISTRATION OF A UTILITY MODEL OR DESIGN.

Die Weitergabe und Vervielfältigung dieser Unterlagen sowie die Weitergabe von Informationen und Kenntnisse an Dritte, die nicht unmittelbar mit dem Projekt beauftragt sind, ist nicht gestattet. Zuwiderhandlungen verpflichten zu Schadensersatz. Alle Rechte für den Fall der Patentierung oder Gebrauchsmuster-Eintragung werden vorbehalten.



01-	20.01.06	Eschemann	20.01.06	Pott
Index	Datum	Bearbeiter	Datum	Prüfer
INDEX	DATE	ORIGN	DATE	CONTR

Änderungsdefinition siehe Konstruktions-Mitteilung
 FOR ALTERATION DEFINITIONS SEE CONSTRUCTION NOTES

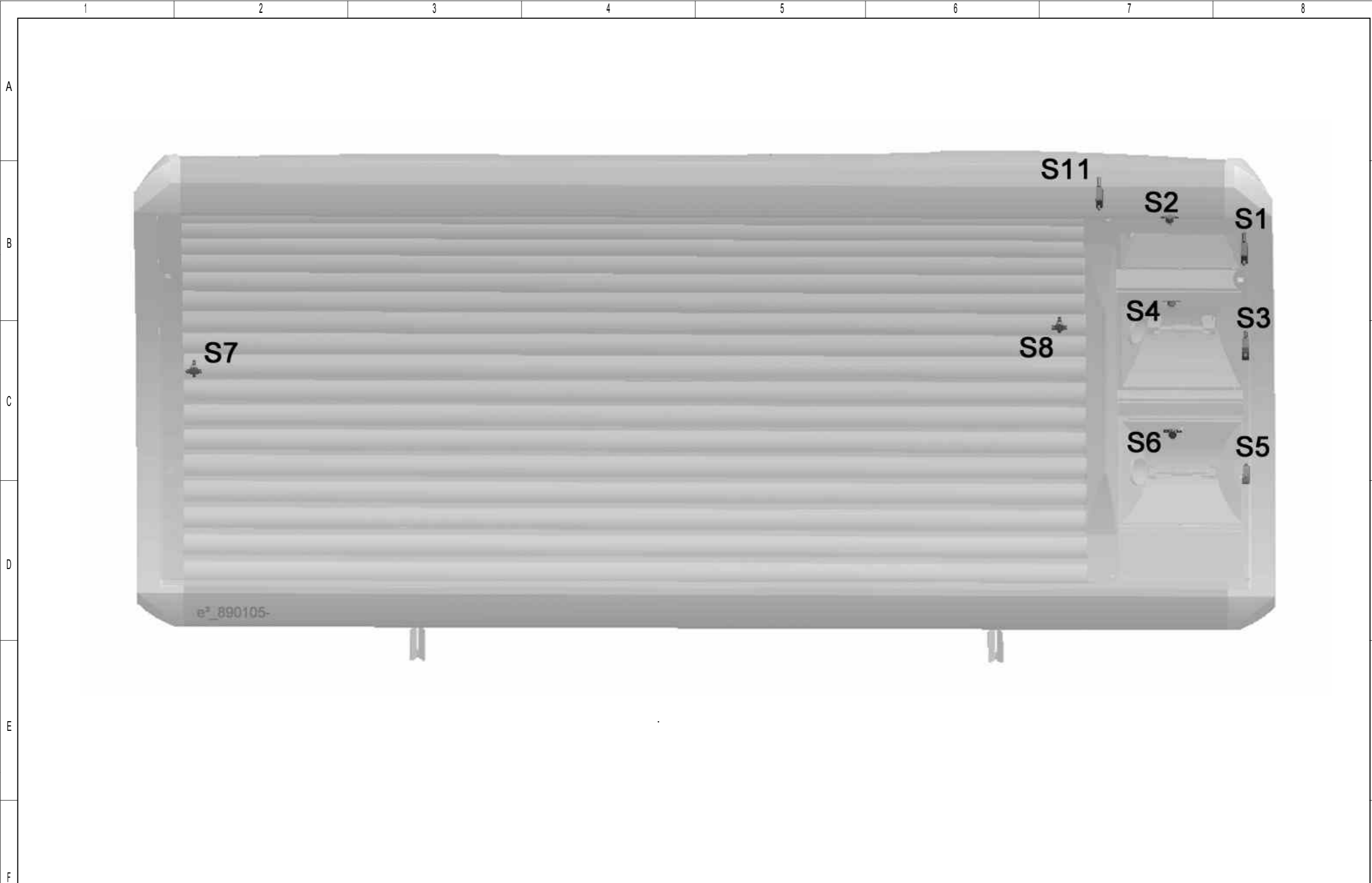
JK- Holding GmbH Telefon 02224/818-0
 D-53578 Windhagen Telefax 02224/818-280

Datum 03.05.05 Bearbeiter Eschemann Datum 03.05.05 Prüfer Pott

Baugruppe ASSEMBLY **Layout lamps**

Benennung TITLE	Schematic XS-35 KISS		
Projekt-Nr. PROJECT-NO.	PL 69	Teile-Nr. IDENT-NO.	842728-01-
		Blatt von	13 15 Bl.

COPYING OF THIS DOCUMENT AND GIVING IT TO OTHERS AND THE USE OR COMMUNICATION OF THE CONTENTS THEREOF ARE FORBIDDEN WITHOUT EXPRESS AUTHORITY. OFFENDERS ARE LIABLE TO THE PAYMENT OF DAMAGES. ALL RIGHTS ARE RESERVED IN THE EVENT OF THE GRANT OF A PATENT OR THE REGISTRATION OF A UTILITY MODEL OR DESIGN.

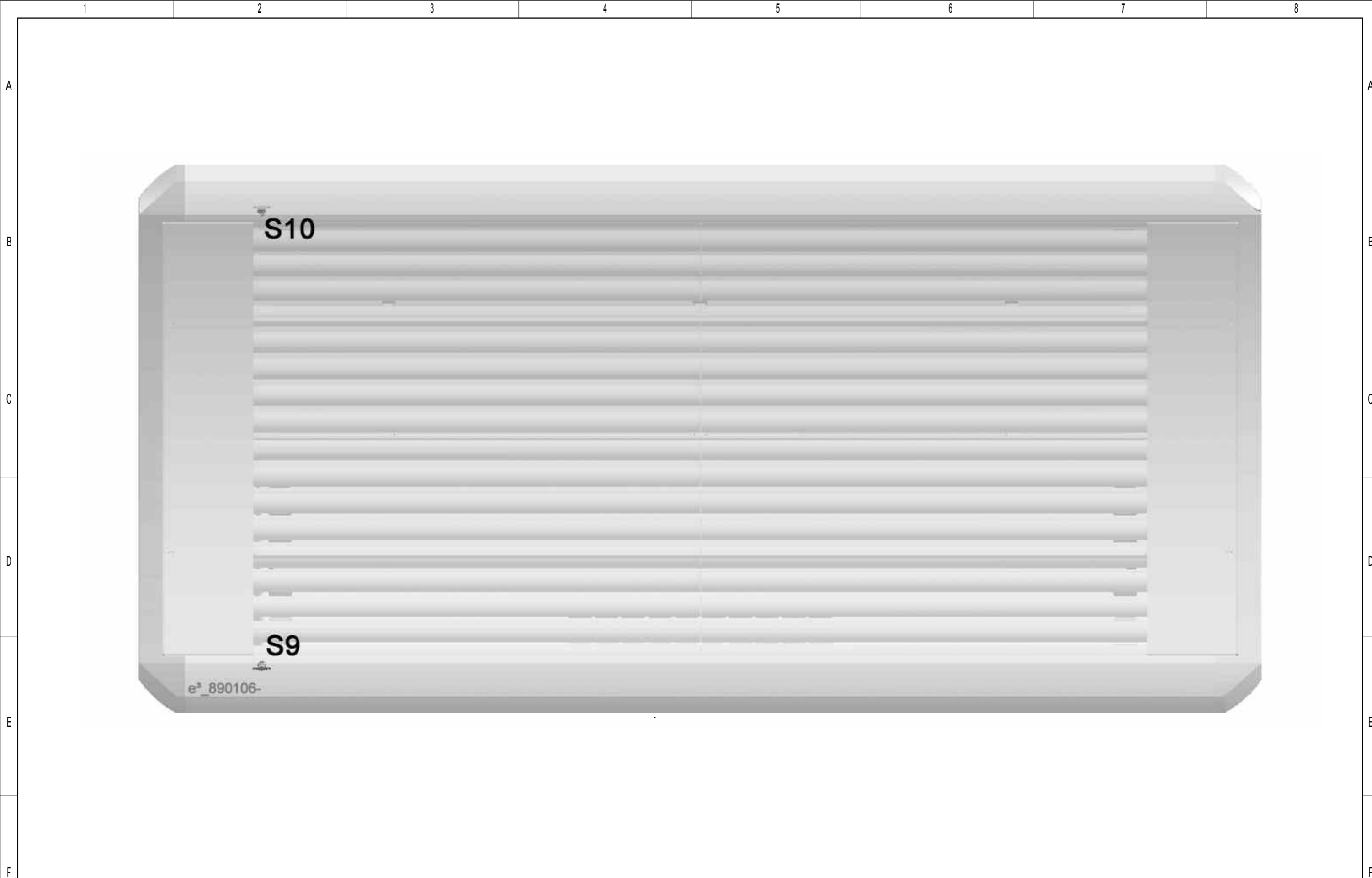


Die Weitergabe und Vervielfältigung dieser Unterlagen sowie die Weitergabe von Informationen und Kenntnisse an Dritte, die nicht unmittelbar mit dem Projekt befasst sind, ist nicht gestattet. Zuwiderhandlungen verpflichten zu Schadensersatz. Alle Rechte für den Fall der Patenterteilung oder Gebrauchsmuster-Eintragung werden vorbehalten.

					Änderungsdefinition siehe Konstruktions-Mitteilung FOR ALTERATION DEFINITIONS SEE CONSTRUCTION NOTES				JK- Holding GmbH Telefon 02224/818-0 D-53578 Windhagen Telefax 02224/818-280				Baugruppe ASSEMBLY Layout OT				Benennung TITLE Schematic XS-35 KISS			
01-	20.01.06	Eschemann	20.01.06	Pott	Datum DATE	03.05.05	Bearbeiter ORIGN	Eschemann	Datum DATE	03.05.05	Prüfer CONTR	Pott	Projekt-Nr. PROJECT-NO.	PL 69	Teile-Nr. IDENT-NO.	842728-01-	Blatt von	14 15 Bl.		

COPYING OF THIS DOCUMENT, AND GIVING IT TO OTHERS AND THE USE OR COMMUNICATION OF THE CONTENTS THEREOF, ARE FORBIDDEN WITHOUT EXPRESS AUTHORITY. OFFENDERS ARE LIABLE TO THE PAYMENT OF DAMAGES. ALL RIGHTS ARE RESERVED IN THE EVENT OF THE GRANT OF A PATENT OR THE REGISTRATION OF A UTILITY MODEL OR DESIGN.

Die Weitergabe und Vervielfältigung dieser Unterlagen sowie die Weitergabe von Informationen und Kenntnisse an Dritte, die nicht unmittelbar mit dem Projekt beauftragt sind, ist nicht gestattet. Zuwiderhandlungen verpflichten zu Schadensersatz. Alle Rechte für den Fall der Patentierung oder Gebrauchsmuster-Eintragung werden vorbehalten.



					Änderungsdefinition siehe Konstruktions-Mitteilung FOR ALTERATION DEFINITIONS SEE CONSTRUCTION NOTES				JK- Holding GmbH Telefon 02224/818-0 D-53578 Windhagen Telefax 02224/818-280				Baugruppe ASSEMBLY Layout UT				Benennung TITLE Schematic XS-35 KISS			
01-	20.01.06	Eschemann	20.01.06	Pott	Datum DATE	03.05.05	Bearbeiter ORIGN	Eschemann	Datum DATE	03.05.05	Prüfer CONTR	Pott	Projekt-Nr. PROJECT-NO.	PL 69	Teile-Nr. IDENT-NO.	842728-01-	Blatt von	15 15 Bl.		