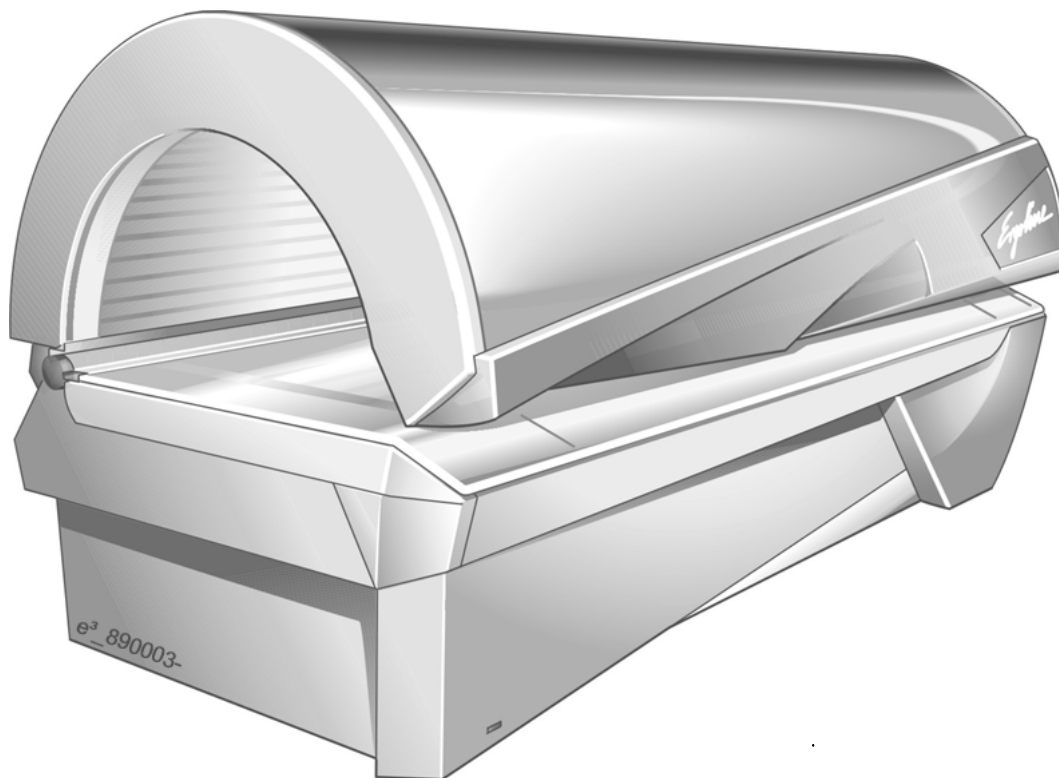


Schematic Advantage 400 USA



Inhalt / Content:

- 2 Control lead / filter
- 3 Ballast FT
- 4 Canopy FT
- 5 Canopy Lamps I
- 6 Canopy Lamps II
- 7 Base Lamps
- 8 Control system / Slot / I°C / Display
- 9 PCB control
- 10 Control PCB / Safety chain
- 11 Coin box
- 12 Fan control
- 13 Audio
- 14 Decor lighting
- 15 Layout VSG / capacitors
- 16 Layout lamps

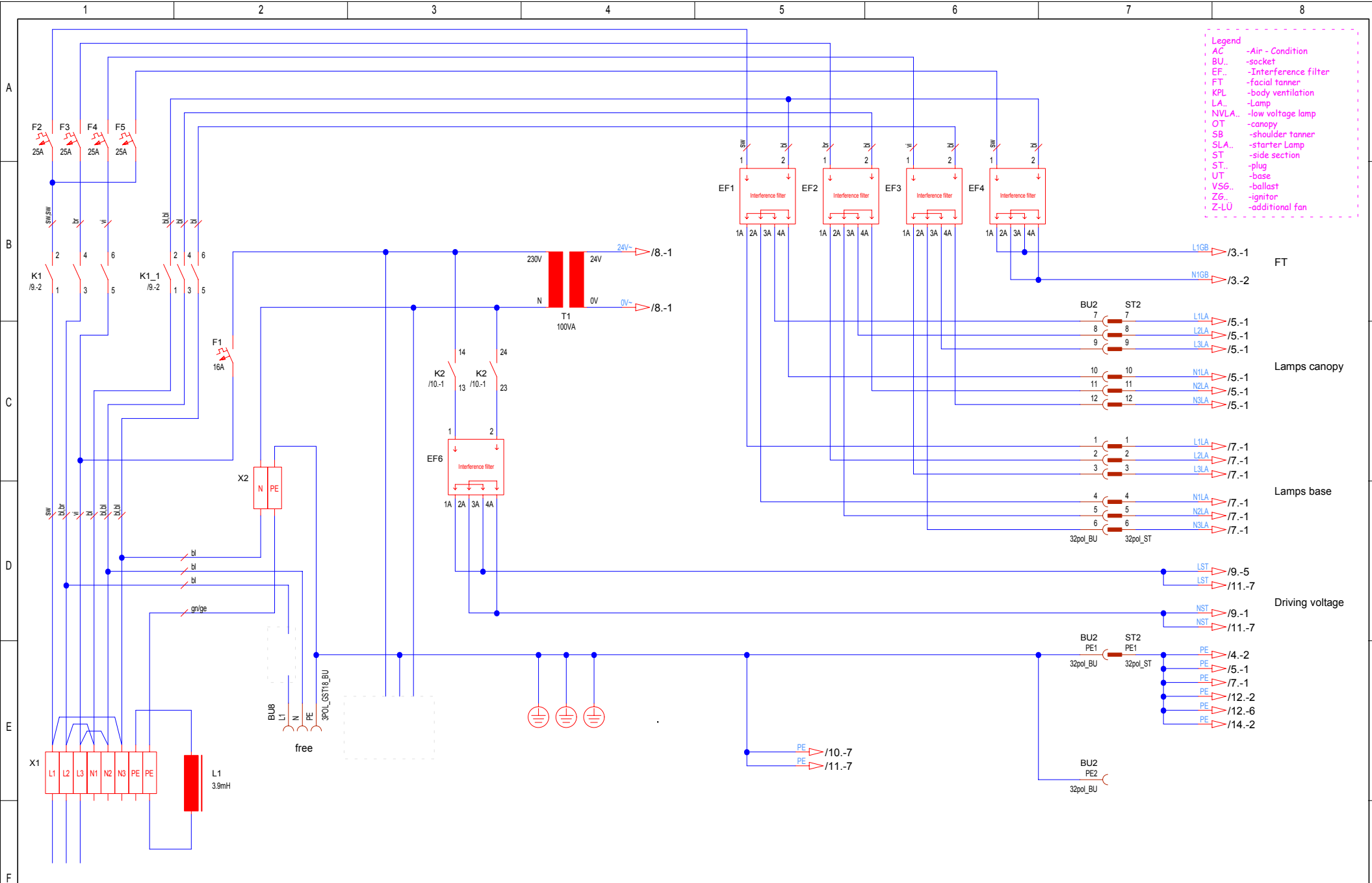
COPYING OF THIS DOCUMENT, AND GIVING IT TO OTHERS AND THE USE OR COMMUNICATION OF THE CONTENTS THEREOF, ARE FORBIDDEN WITHOUT EXPRESS AUTHORITY. OFFENDERS ARE LIABLE TO THE PAYMENT OF DAMAGES. ALL RIGHTS ARE RESERVED IN THE EVENT OF THE GRANT OF A PATENT OR THE REGISTRATION OF A UTILITY MODEL OR DESIGN.

Die Weitergabe und Vervielfältigung dieser Unterlagen sowie die Weitergabe von Informationen und Kenntnissen an Dritte, die nicht unmittelbar mit dem Projekt beauftragt sind, ist nicht gestattet. Zuwiderhandlungen verpflichten zu Schadensersatz. Alle Rechte für den Fall der Patenterteilung oder Gebrauchsmuster-Erteilung werden vorbehalten.

Änderungsdefinition siehe Konstruktions-Mitteilung FOR ALTERATION DEFINITIONS SEE CONSTRUCTION NOTES					JK- Holding GmbH Telefon 02224/818-0 D-53578 Windhagen Telefax 02224/818-280				Projekt-Nr. PL 50		Teile-Nr. 801331a		Blatt 1 von 16 Bl.	
a	21.10.03	Eschmann	21.10.03	Linnenbr.	22.09.03	Eschmann	21.10.03	Linnenbr.						
INDEX	DATE	BEARBEITER ORIGIN	DATE	PRÜFER CONTROLLER	DATE	BEARBEITER ORIGIN	DATE	PRÜFER CONTR.						

COPYING OF THIS DOCUMENT AND GIVING IT TO OTHERS AND THE USE OR COMMUNICATION OF THE CONTENTS THEREOF, ARE FORBIDDEN WITHOUT EXPRESS AUTHORITY. OFFENDERS ARE LIABLE TO THE PAYMENT OF DAMAGES. ALL RIGHTS ARE RESERVED IN THE EVENT OF THE GRANT OF A PATENT OR THE REGISTRATION OF A UTILITY MODEL OR DESIGN.

Die Weitergabe und Verweilung dieser Unterlagen sowie die Weitergabe von Informationen und Kenntnisse an Dritte, die nicht unmittelbar mit dem Projekt befasst sind, ist nicht gestattet. Zuwiderhandlungen verpflichten zu Schadenersatz. Alle Rechte für den Fall der Patentierung oder Gebrauchsmuster-Entragung werden vorbehalten.

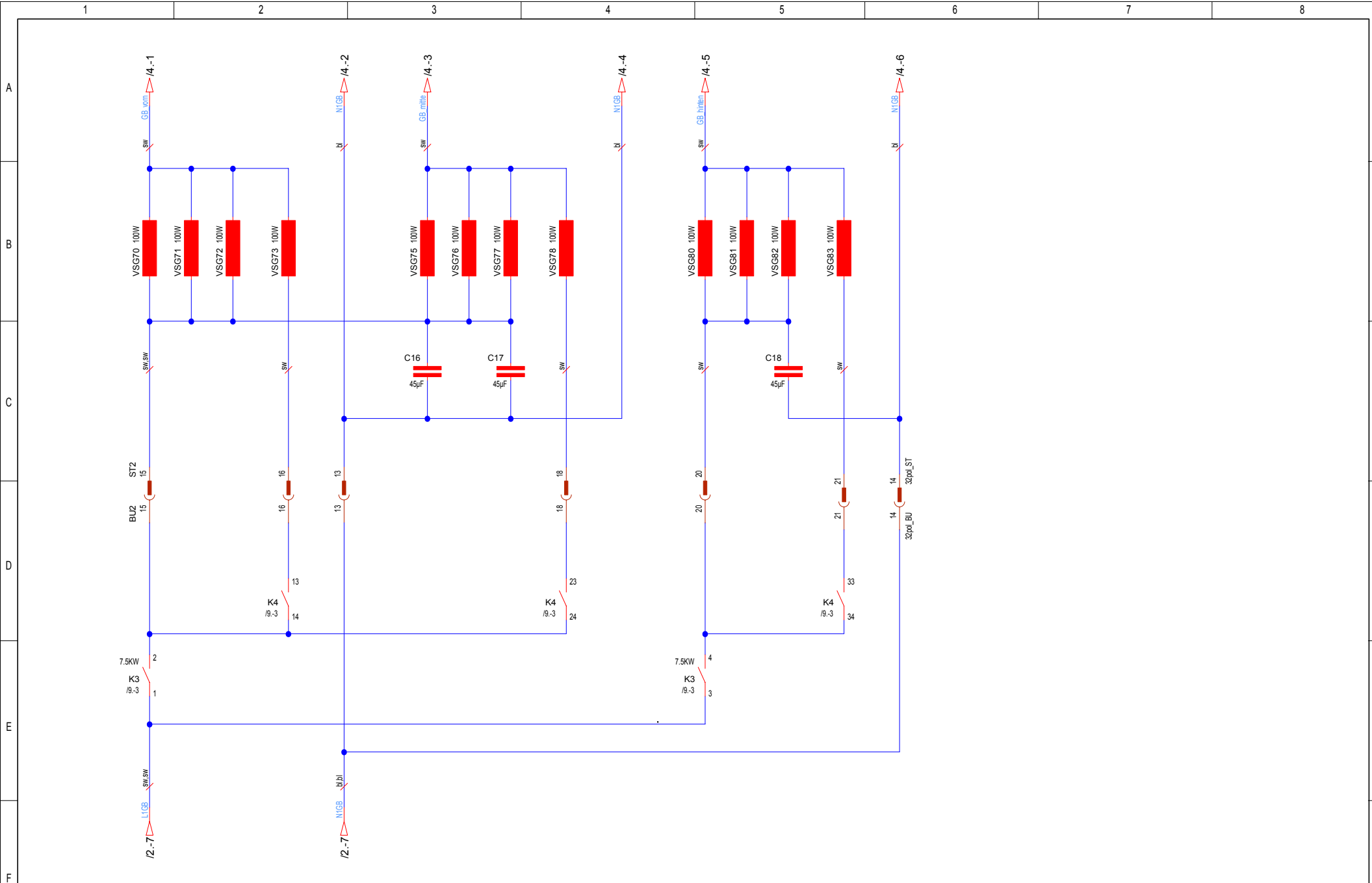


Legend	
AC	-Air - Condition
BU.	-socket
EF.	-Interference filter
FT	-facial tanner
KPL	-body ventilation
LA.	-Lamp
NVLA.	-low voltage lamp
OT	-canopy
SB	-shoulder tanner
SLA.	-starter Lamp
ST	-side section
ST.	-plug
UT	-base
VSG.	-ballast
Z-LU.	-ignitor
	-additional fan

a		21.10.03	Eschemann	21.10.03	Linnenbr.	Änderungsdefinition siehe Konstruktions-Mitteilung FOR ALTERATION DEFINITIONS		JK- Holding GmbH Telefon 02224/818-0 D-53578 Windhagen Telefax 02224/818-280		Baugruppe ASSEMBLY Control lead / filter		Benennung TITLE Schematic Advantage 400 USA							
Index	DATE	Bearbeiter	ORIGIN	Datum	DATE	Prüfer	CONTR.	Datum	DATE	Bearbeiter	ORIGIN	Datum	DATE	Prüfer	CONTR.	Projekt-Nr. PROJECT-NO.	Teile-Nr. IDENT-NO.	Blatt von	2 16 Bl.
																PL 50	801331a		

COPYING OF THIS DOCUMENT, AND GIVING IT TO OTHERS AND THE USE OR COMMUNICATION OF THE CONTENTS THEREOF, ARE FORBIDDEN WITHOUT EXPRESS AUTHORITY. OFFENDERS ARE LIABLE TO THE PAYMENT OF DAMAGES. ALL RIGHTS ARE RESERVED IN THE EVENT OF THE GRANT OF A PATENT OR THE REGISTRATION OF A UTILITY MODEL OR DESIGN.

Die Weitergabe und Vervielfältigung dieser Unterlagen sowie die Weitergabe von Informationen und Kenntnisse an Dritte, die nicht unmittelbar mit dem Projekt beauftragt sind, ist nicht gestattet. Zuwiderhandlungen verpflichten zu Schadenersatz. Alle Rechte für den Fall der Patenterteilung oder Gebrauchsmuster-Erteilung werden vorbehalten.



a		21.10.03		Eschemann		21.10.03		Linnenbr.	
Index	Datum	Bearbeiter	Datum	Prüfer	Datum	Bearbeiter	Datum	Prüfer	Datum
INDEX	DATE	ORIGIN	DATE	CONTR.	DATE	ORIGIN	DATE	CONTR.	DATE
1	21.10.03	Eschemann	21.10.03	Linnenbr.	22.09.03	Eschemann	21.10.03	Linnenbr.	
Änderungsdefinition siehe Konstruktions-Mitteilung FOR ALTERATION DEFINITIONS SEE CONSTRUCTION NOTES									
JK- Holding GmbH Telefon 02224/818-0 D-53578 Windhagen Telefax 02224/818-280					Baugruppe Ballast FT ASSEMBLY				
Benennung Schematic Advantage 400 USA TITLE									
Projekt-Nr. PL 50 PROJECT-NO.			Teile-Nr. 801331a IDENT-NO.				Blatt 3 von 16 Bl.		

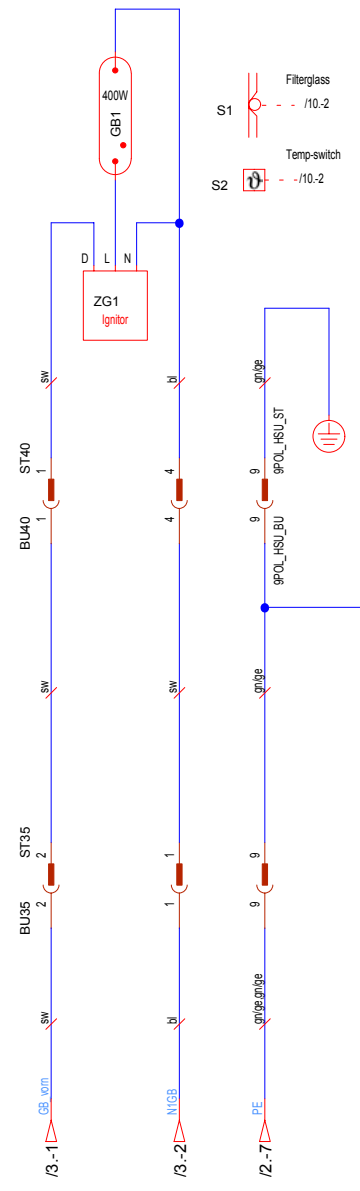
COPYING OF THIS DOCUMENT AND GIVING IT TO OTHERS AND THE USE OR COMMUNICATION OF THE CONTENTS THEREOF, ARE FORBIDDEN WITHOUT EXPRESS AUTHORITY. OFFENDERS ARE LIABLE TO THE PAYMENT OF DAMAGES. ALL RIGHTS ARE RESERVED IN THE EVENT OF THE GRANT OF A PATENT OR THE REGISTRATION OF A UTILITY MODEL OR DESIGN.

Die Weitergabe und Vervielfältigung dieser Unterlagen sowie die Weitergabe von Informationen und Kenntnisse an Dritte, die nicht unmittelbar mit dem Projekt beauftragt sind, ist nicht gestattet. Zuwiderhandlungen verpflichten zu Schadenersatz. Alle Rechte für den Fall der Patenterteilung oder Gebrauchsmuster-Entscheidung vorbehalten.

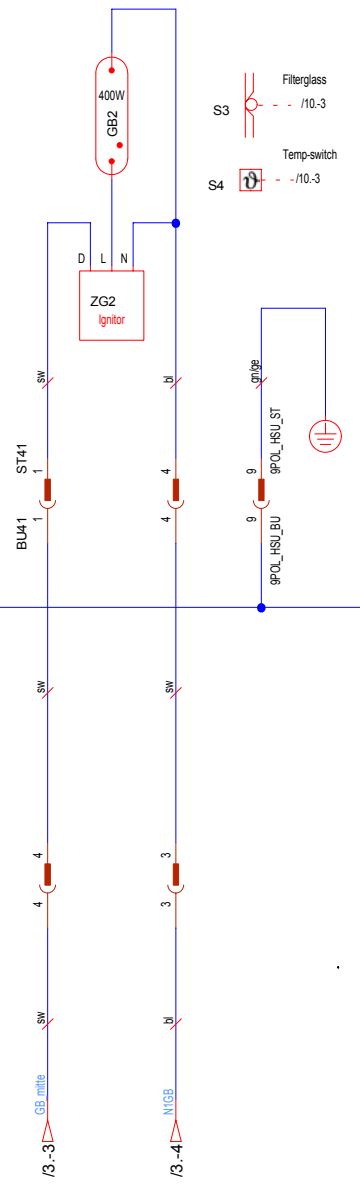
1 2 3 4 5 6 7 8

A
B
C
D
E
F

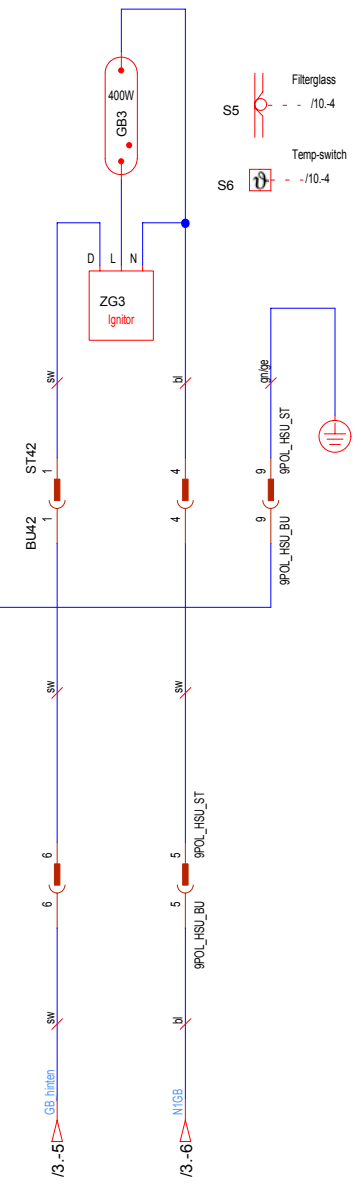
FT front



FT middle



FT rear



Index	21.10.03	Eschemann	21.10.03	Linnenbr.
DATE				
ORIGIN				
DATE				
DATE				
DATE				

Änderungsdefinition siehe Konstruktions-Mitteilung FOR ALTERATION DEFINITIONS SEE CONSTRUCTION NOTES		JK- Holding GmbH Telefon 02224/818-0 D-53578 Windhagen Telefax 02224/818-280	
Datum 22.09.03 DATE	Bearbeiter Eschemann ORIGIN	Datum 21.10.03 DATE	Prüfer Linnenbr. CONTR.

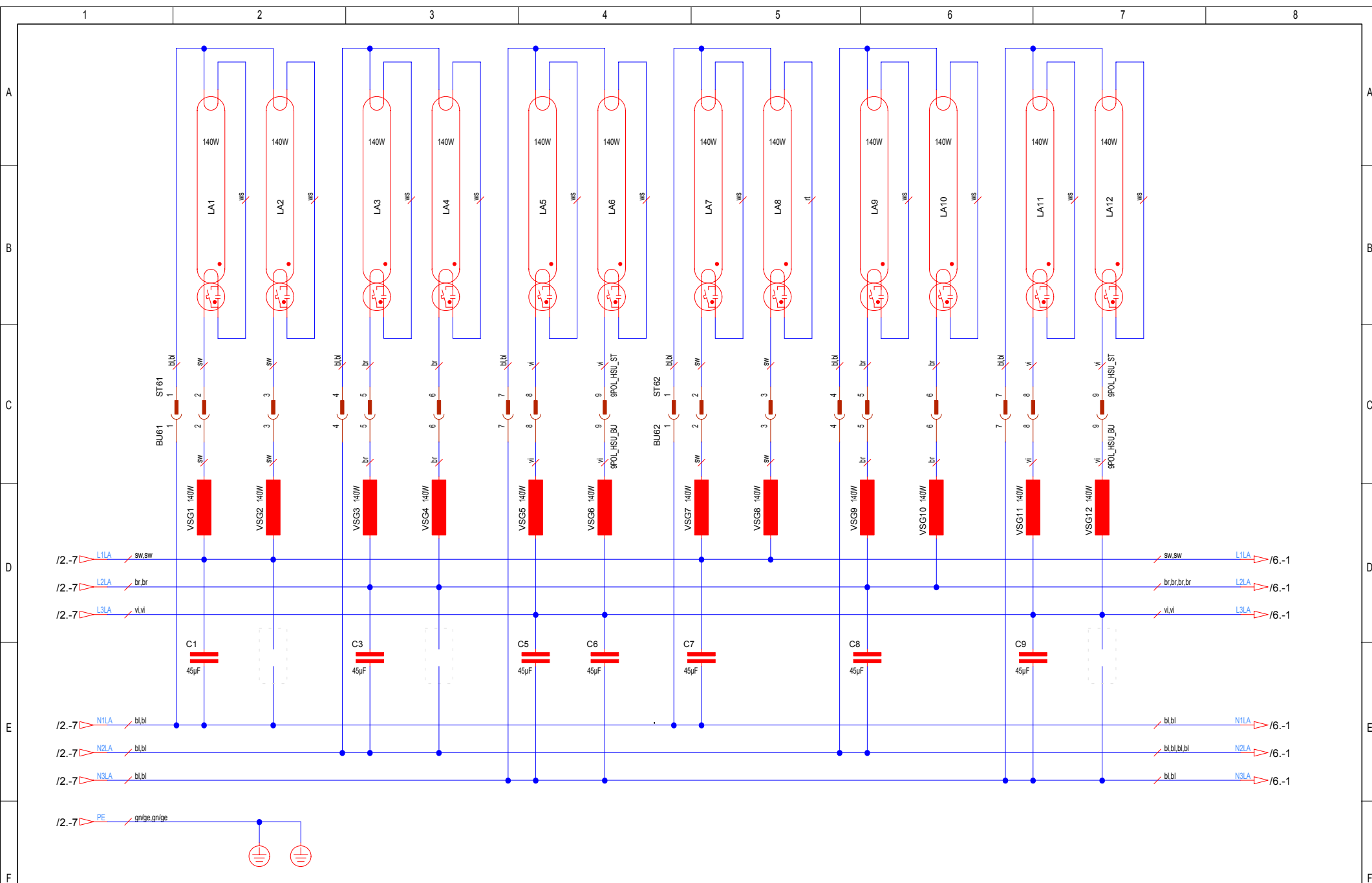
Baugruppe ASSEMBLY	Canopy FT
-----------------------	------------------

Benennung TITLE	Schematic Advantage 400 USA		
Projekt-Nr. PROJECT-NO.	PL 50	Teile-Nr. IDENT-NO.	801331a
		Blatt von	4 16 Bl.

1 2 3 4 5 6 7 8

COPYING OF THIS DOCUMENT, AND GIVING IT TO OTHERS AND THE USE OR COMMUNICATION OF THE CONTENTS THEREOF, ARE FORBIDDEN WITHOUT EXPRESS AUTHORITY. OFFENDERS ARE LIABLE TO THE PAYMENT OF DAMAGES. ALL RIGHTS ARE RESERVED IN THE EVENT OF THE GRANT OF A PATENT OR THE REGISTRATION OF A UTILITY MODEL OR DESIGN.

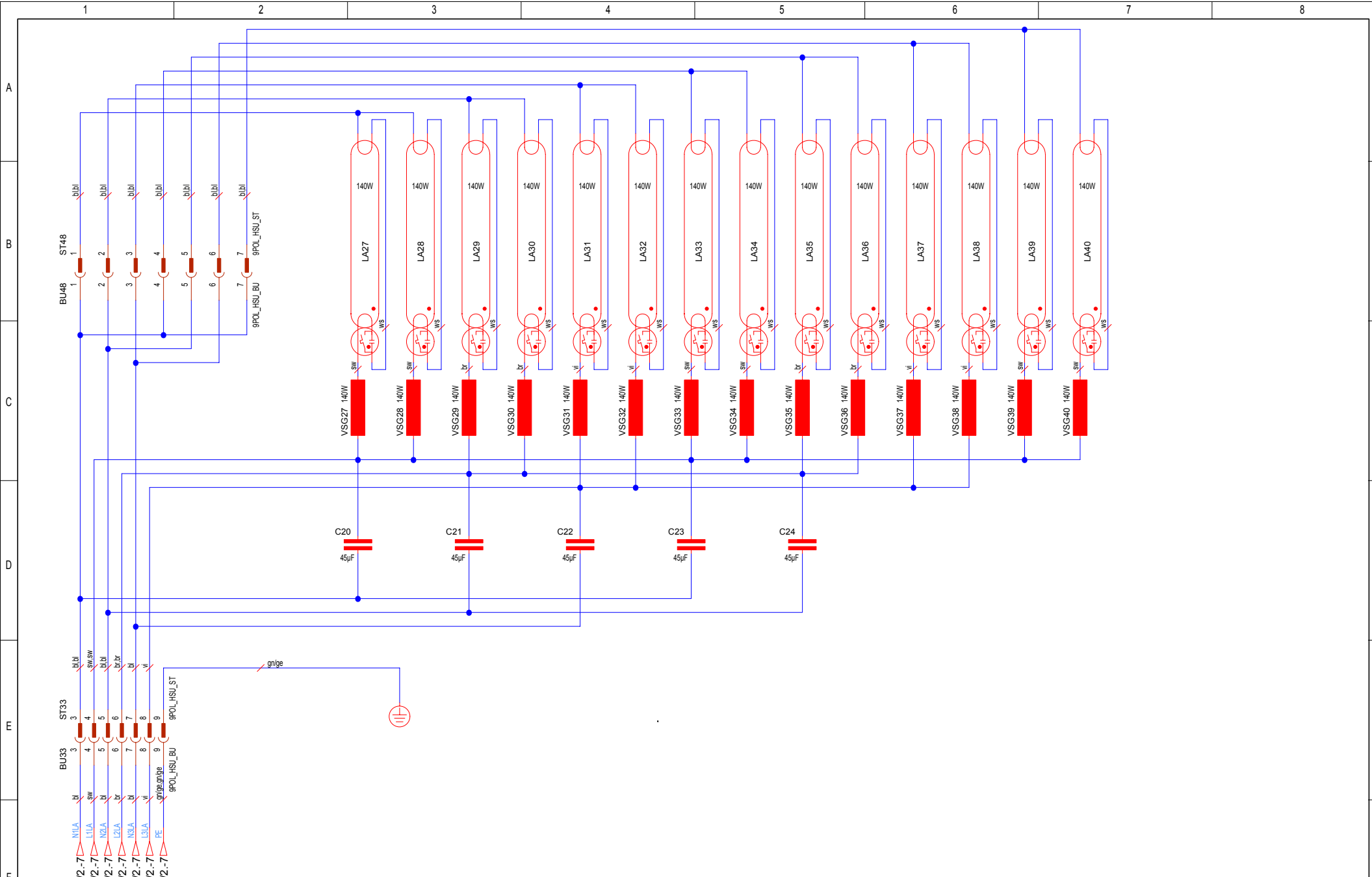
Die Weitergabe und Vervielfältigung dieser Unterlagen sowie die Weitergabe von Informationen und Kenntnisse an Dritte, die nicht unmittelbar mit dem Projekt beauftragt sind, ist nicht gestattet. Zuwiderhandlungen verpflichten zu Schadenersatz. Alle Rechte für den Fall der Patentierung oder Gebrauchsmuster-Entscheidung vorbehalten.



				Änderungsdefinition siehe Konstruktions-Mitteilung FOR ALTERATION DEFINITIONS SEE CONSTRUCTION NOTES		JK- Holding GmbH Telefon 02224/818-0 D-53578 Windhagen Telefax 02224/818-280		Baugruppe ASSEMBLY Canopy Lamps I		Benennung TITLE Schematic Advantage 400 USA	
a	21.10.03	Eschemann	21.10.03	Linnenbr.						Projekt-Nr. PL 50	Teile-Nr. 801331a
INDEX	DATE	BEARBEITER ORIGIN	DATE	PRÜFER CONTROLLER	DATE	BEARBEITER ORIGIN	DATE	PRÜFER CONTR.		Blatt von	5 16 Bl.

COPYING OF THIS DOCUMENT AND GIVING IT TO OTHERS AND THE USE OR COMMUNICATION OF THE CONTENTS THEREOF, ARE FORBIDDEN WITHOUT EXPRESS AUTHORITY. OFFENDERS ARE LIABLE TO THE PAYMENT OF DAMAGES. ALL RIGHTS ARE RESERVED IN THE EVENT OF THE GRANT OF A PATENT OR THE REGISTRATION OF A UTILITY MODEL OR DESIGN.

Die Weitergabe und Vervielfältigung dieser Unterlagen sowie die Weitergabe von Informationen und Kenntnisse an Dritte, die nicht unmittelbar mit dem Projekt beauftragt sind, ist nicht gestattet. Zuwiderhandlungen verpflichten zu Schadenersatz. Alle Rechte für den Fall der Patenterteilung oder Gebrauchsmuster-Entscheidung werden vorbehalten.



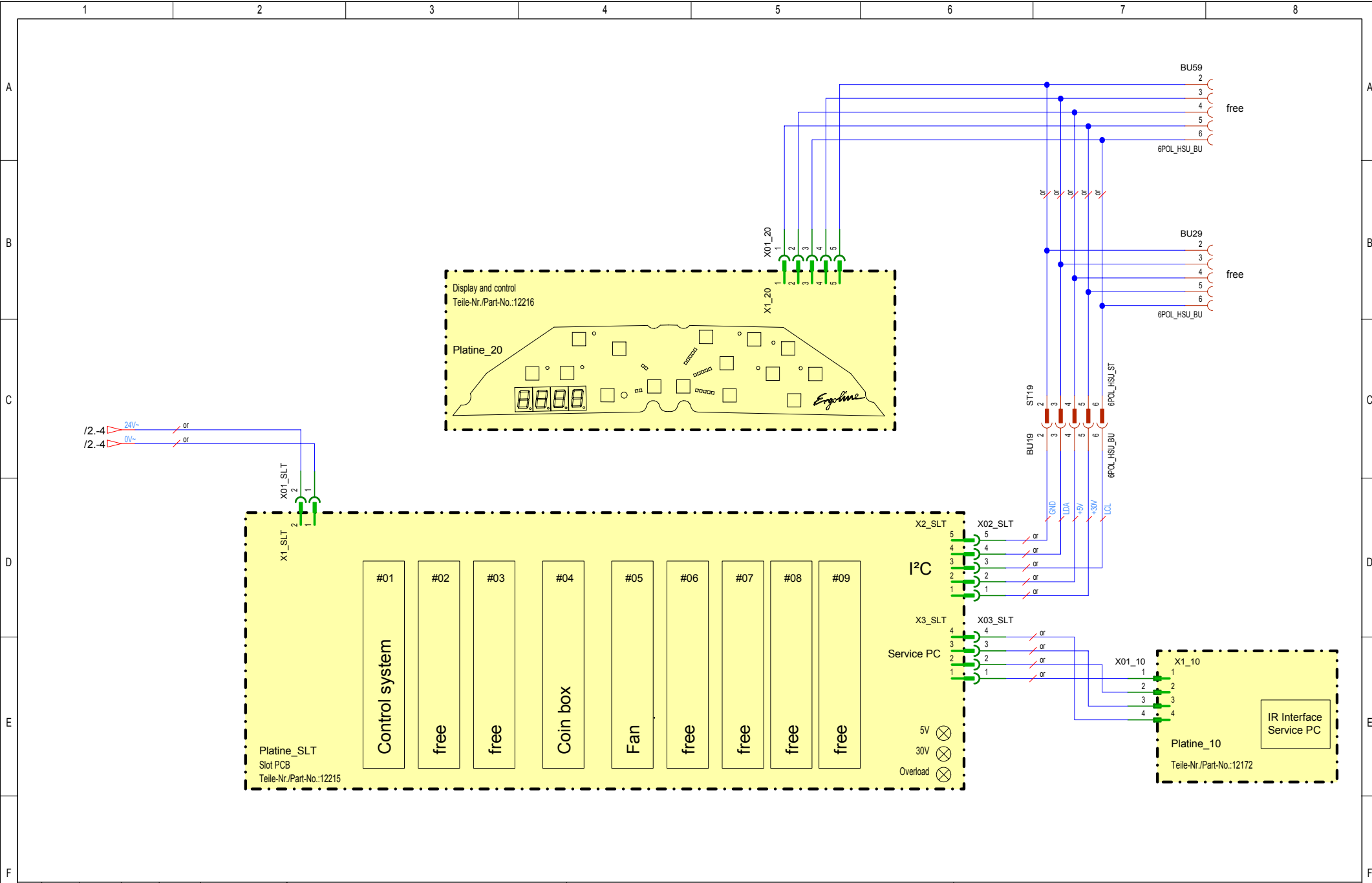
a		21.10.03	Eschemann	21.10.03	Linnenbr.
Index	Datum	Bearbeiter	Datum	Prüfer	
INDEX	DATE	ORIGIN	DATE	CONTR.	
1	2	3	4	5	6

Änderungsdefinition siehe Konstruktions-Mitteilung FOR ALTERATION DEFINITIONS SEE CONSTRUCTION NOTES		JK- Holding GmbH Telefon 02224/818-0 D-53578 Windhagen Telefax 02224/818-280		Baugruppe ASSEMBLY Base Lamps	
Datum	Bearbeiter	Datum	Prüfer		
DATE	ORIGIN	DATE	CONTR.		
22.09.03	Eschemann	21.10.03	Linnenbr.		

Benennung TITLE		Schematic Advantage 400 USA			
Projekt-Nr. PROJECT-NO.	PL 50	Teile-Nr. IDENT-NO.	801331a		
					Blatt von
					7 16 Bl.

COPYING OF THIS DOCUMENT, AND GIVING IT TO OTHERS AND THE USE OR COMMUNICATION OF THE CONTENTS THEREOF, ARE FORBIDDEN WITHOUT EXPRESS AUTHORITY. OFFENDERS ARE LIABLE TO THE PAYMENT OF DAMAGES. ALL RIGHTS ARE RESERVED IN THE EVENT OF THE GRANT OF A PATENT OR THE REGISTRATION OF A UTILITY MODEL OR DESIGN.

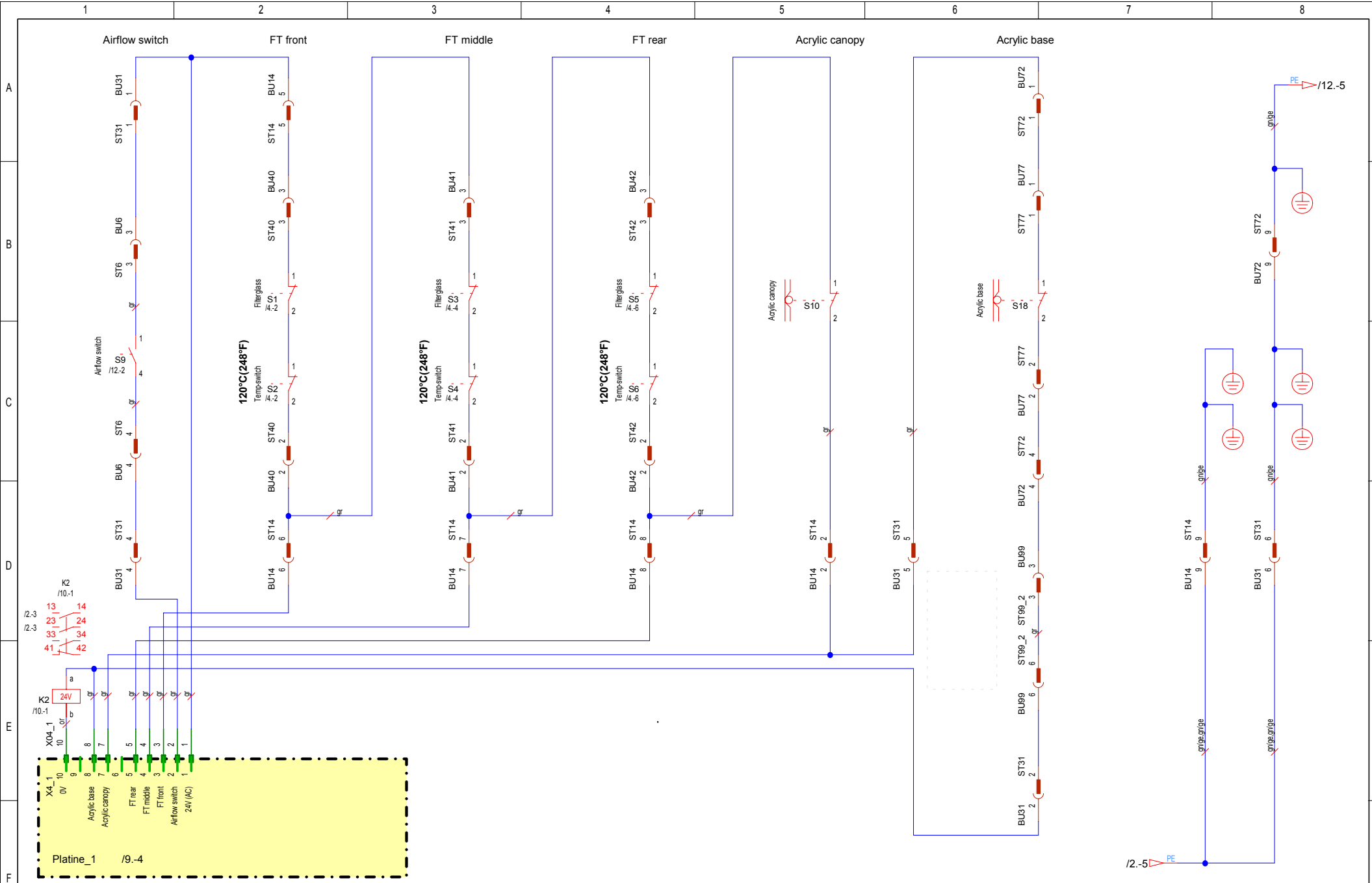
Die Weitergabe und Vervielfältigung dieser Unterlagen sowie die Weitergabe von Informationen und Kenntnisse an Dritte, die nicht unmittelbar mit dem Projekt beauftragt sind, ist nicht gestattet. Zuwiderhandlungen verpflichten zu Schadenersatz. Alle Rechte für den Fall der Patenterteilung oder Gebrauchsmuster-Entscheidung vorbehalten.



		Änderungsdefinition siehe Konstruktions-Mitteilung		JK- Holding GmbH Telefon 02224/818-0		Baugruppe ASSEMBLY Control system / Slot / I ² C / Display		Benennung TITLE Schematic Advantage 400 USA	
a		21.10.03	Eschemann	21.10.03	Linnenbr.	FOR ALTERATION DEFINITIONS SEE CONSTRUCTION NOTES		Projekt-Nr. PROJECT-NO. PL 50	
Index	Datum DATE	Bearbeiter ORIGIN	Datum DATE	Prüfer CONTR.	Linnenbr.	Datum DATE	Bearbeiter ORIGIN	Datum DATE	Prüfer CONTR.
	21.10.03	Eschemann	21.10.03	Linnenbr.		22.09.03	Eschemann	21.10.03	Linnenbr.
								Teile-Nr. IDENT-NO. 801331a	
								Blatt 8 von 16 Bl.	

COPYING OF THIS DOCUMENT, AND GIVING IT TO OTHERS AND THE USE OR COMMUNICATION OF THE CONTENTS THEREOF, ARE FORBIDDEN WITHOUT EXPRESS AUTHORITY. OFFENDERS ARE LIABLE TO THE PAYMENT OF DAMAGES. ALL RIGHTS ARE RESERVED IN THE EVENT OF THE GRANT OF A PATENT OR THE REGISTRATION OF A UTILITY MODEL OR DESIGN.

Die Weitergabe und Vervielfältigung dieser Unterlagen sowie die Weitergabe von Informationen und Kenntnisse an Dritte, die nicht unmittelbar mit dem Projekt beauftragt sind, ist nicht gestattet. Zuwiderhandlungen verpflichten zu Schadenersatz. Alle Rechte für den Fall der Patentierung oder Gebrauchsmuster-Erteilung werden vorbehalten.



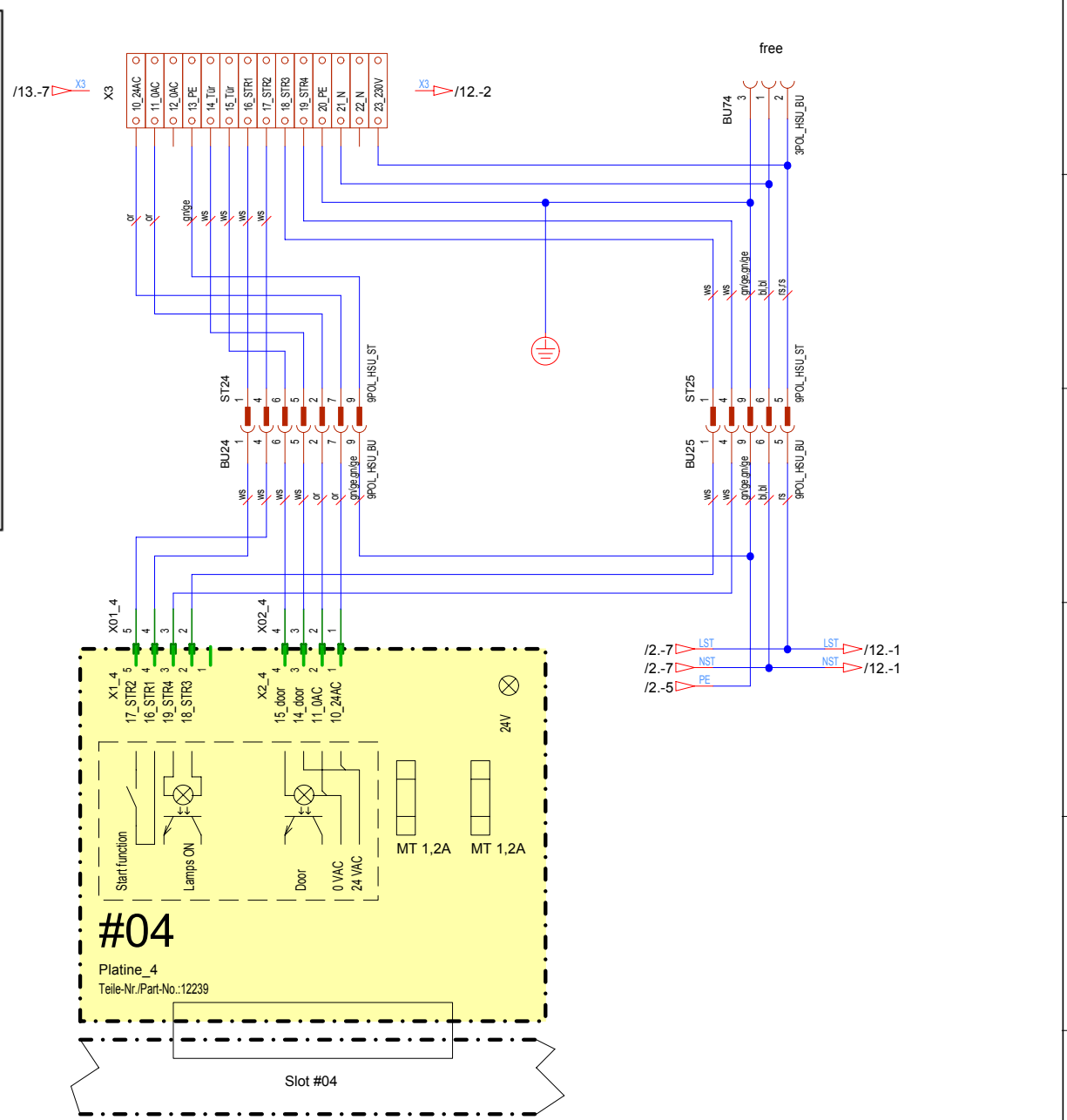
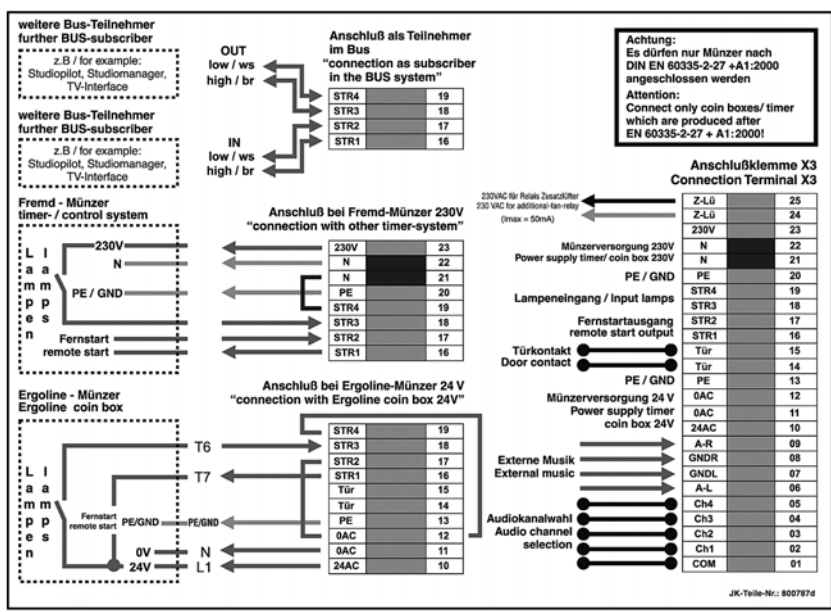
a		21.10.03	Eschemann	21.10.03	Linnenbr.	Änderungsdefinition siehe Konstruktions-Mittelteilung		JK- Holding GmbH Telefon 02224/818-0		Baugruppe ASSEMBLY Control PCB / Safety chain		Benennung TITLE Schematic Advantage 400 USA	
Index	Datum	Bearbeiter	Datum	Prüfer	SEE CONSTRUCTION NOTES	Datum	Bearbeiter	Datum	Prüfer	Projekt-Nr.	Teile-Nr.	Blatt	10
	DATE	ORIGIN	DATE	CONTR.		DATE	ORIGIN	DATE	CONTR.	PROJECT-NO.	IDENT-NO.	von	16 Bl.
						22.09.03	Eschemann	21.10.03	Linnenbr.	PL 50	801331a		

COPYING OF THIS DOCUMENT, AND GIVING IT TO OTHERS AND THE USE OR COMMUNICATION OF THE CONTENTS THEREOF, ARE FORBIDDEN WITHOUT EXPRESS AUTHORITY. OFFENDERS ARE LIABLE TO THE PAYMENT OF DAMAGES. ALL RIGHTS ARE RESERVED IN THE EVENT OF THE GRANT OF A PATENT OR THE REGISTRATION OF A UTILITY MODEL OR DESIGN.

Die Weitergabe und Verweildung dieser Unterlagen sowie die Weitergabe von Informationen und Kenntnisse an Dritte, die nicht unmittelbar mit dem Projekt beauftragt sind, ist nicht gestattet. Zuwiderhandlungen verpflichten zu Schadenersatz. Alle Rechte für den Fall der Patenterteilung oder Gebrauchsmuster-Erteilung werden vorbehalten.

1 2 3 4 5 6 7 8

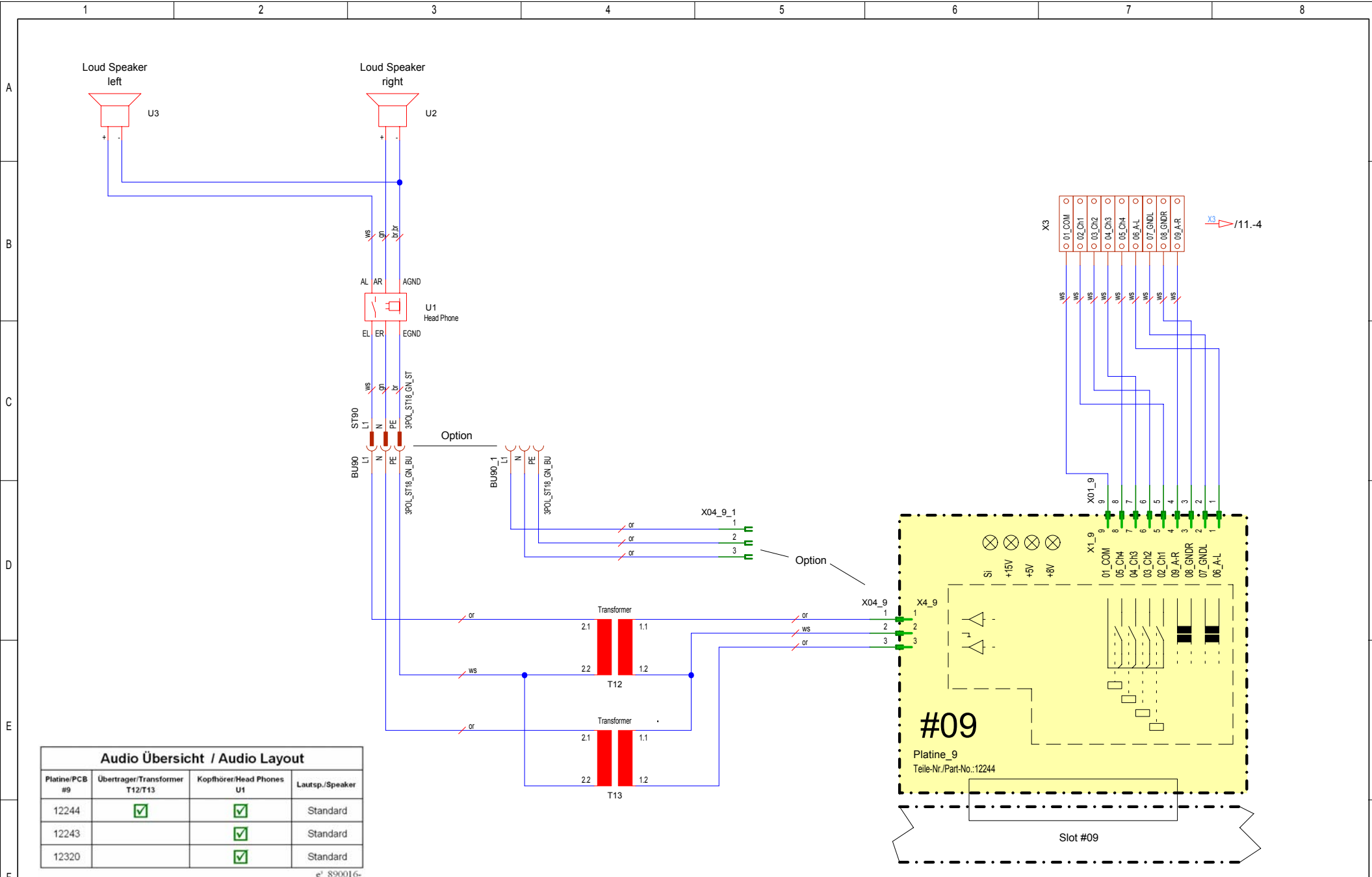
A
B
C
D
E
F



a		21.10.03	Eschemann	21.10.03	Linnenbr.	Änderungsdefinition siehe Konstruktions-Mittelteilung		JK- Holding GmbH Telefon 02224/818-0 D-53578 Windhagen Telefax 02224/818-280		Baugruppe ASSEMBLY Coin box		Benennung TITLE Schematic Advantage 400 USA		
INDEX	DATE	ORIGIN	DATE	PRÜFER	CONTROLLER	SEE CONSTRUCTION NOTES		DATE	ORIGIN	DATE	PRÜFER	PROJECT-NO.	IDENT-NO.	Blatt von
1	21.10.03	Eschemann	21.10.03	Linnenbr.				22.09.03	Eschemann	21.10.03	Linnenbr.	PL 50	801331a	11 von 16 Bl.

COPYING OF THIS DOCUMENT, AND GIVING IT TO OTHERS AND THE USE OR COMMUNICATION OF THE CONTENTS THEREOF, ARE FORBIDDEN WITHOUT EXPRESS AUTHORITY. OFFENDERS ARE LIABLE TO THE PAYMENT OF DAMAGES. ALL RIGHTS ARE RESERVED IN THE EVENT OF THE GRANT OF A PATENT OR THE REGISTRATION OF A UTILITY MODEL OR DESIGN.

Die Weitergabe und Vervielfältigung dieser Unterlagen sowie die Weitergabe von Informationen und Kenntnisse an Dritte, die nicht unmittelbar mit dem Projekt befasst sind, ist nicht gestattet. Zuwiderhandlungen verpflichten zu Schadenersatz. Alle Rechte für den Fall der Patentierung oder Gebrauchsmuster-Eintragung werden vorbehalten.



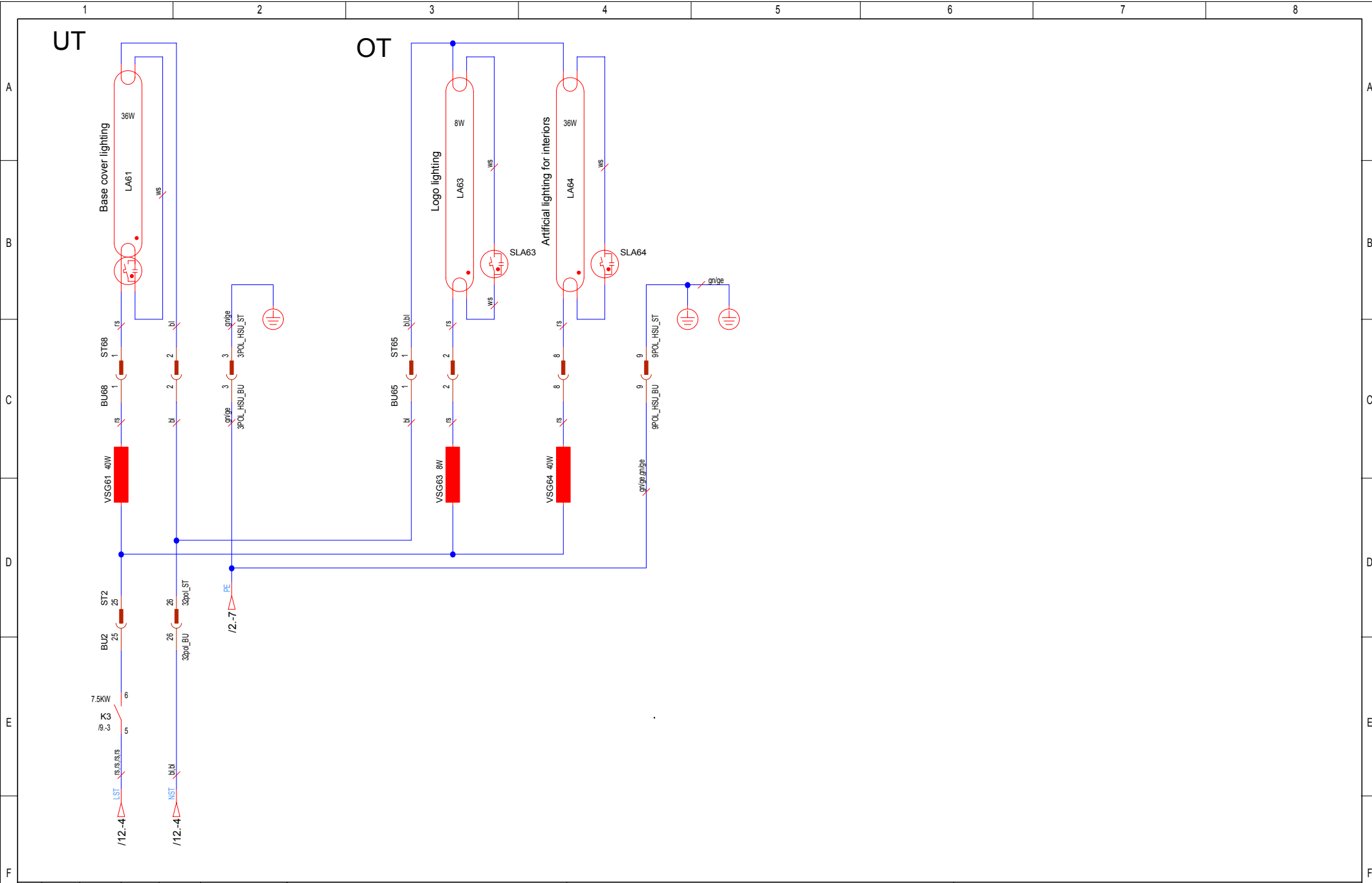
Audio Übersicht / Audio Layout			
Platine/PCB #9	Übertrager/Transformer T12/T13	Kopfhörer/Head Phones U1	Lautsp./Speaker
12244	✓	✓	Standard
12243		✓	Standard
12320		✓	Standard

e'_890016-

a		21.10.03		Eschemann		21.10.03		Linnenbr.		Änderungsdefinition siehe Konstruktions-Mitteilung FOR ALTERATION DEFINITIONS SEE CONSTRUCTION NOTES		JK- Holding GmbH Telefon 02224/818-0 D-53578 Windhagen Telefax 02224/818-280		Baugruppe ASSEMBLY Audio		Benennung TITLE Schematic Advantage 400 USA	
Index	Datum DATE	Bearbeiter ORIGIN	Datum DATE	Prüfer CONTRROLLER	Datum DATE	Bearbeiter ORIGIN	Datum DATE	Prüfer CONTR.	Linnenbr.	Projekt-Nr. PROJECT-NO.	PL 50	Teile-Nr. IDENT-NO.	801331a	Blatt von	13 von 16 Bl.		

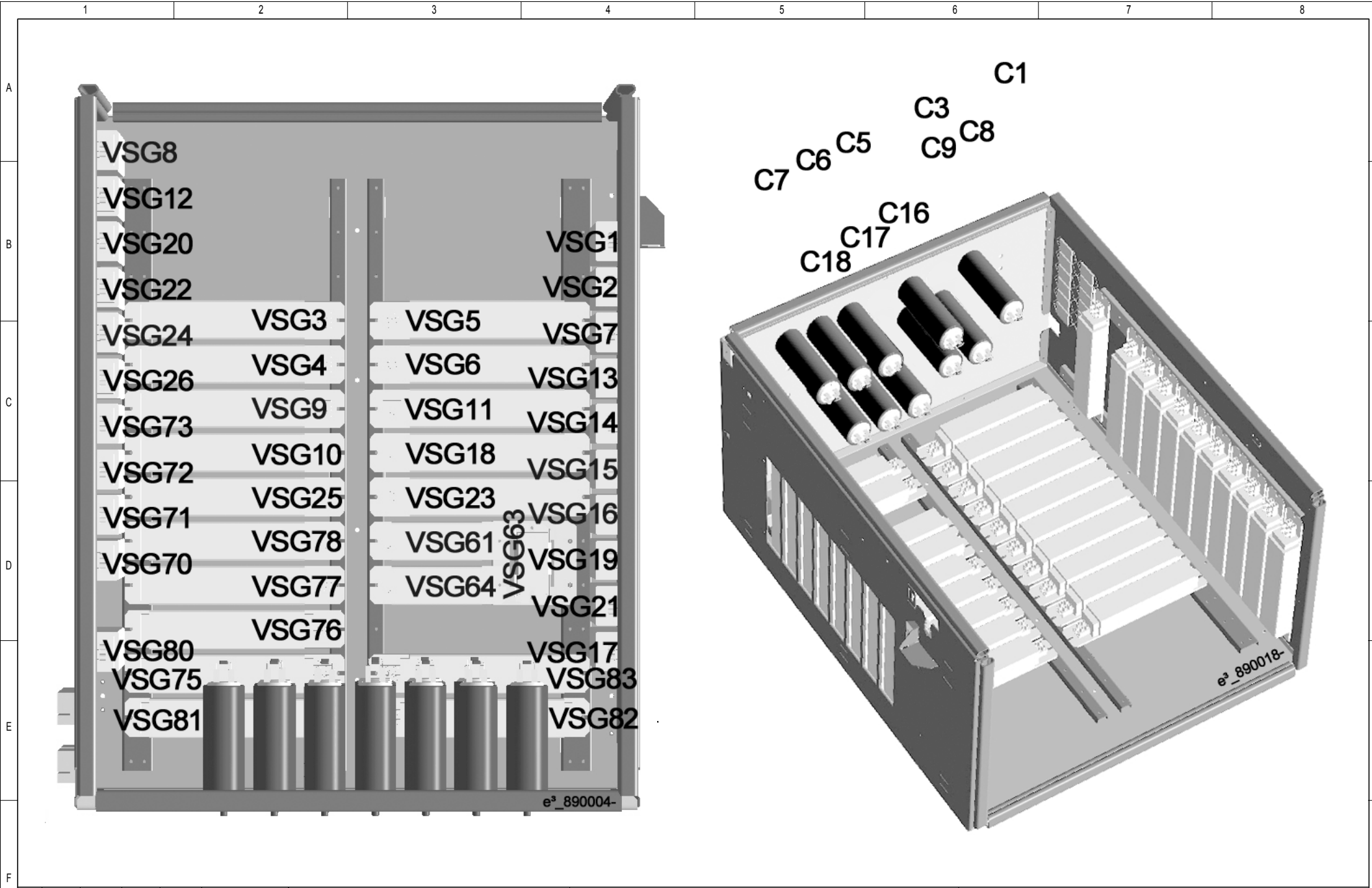
COPYING OF THIS DOCUMENT, AND GIVING IT TO OTHERS AND THE USE OR COMMUNICATION OF THE CONTENTS THEREOF, ARE FORBIDDEN WITHOUT EXPRESS AUTHORITY. OFFENDERS ARE LIABLE TO THE PAYMENT OF DAMAGES. ALL RIGHTS ARE RESERVED IN THE EVENT OF THE GRANT OF A PATENT OR THE REGISTRATION OF A UTILITY MODEL OR DESIGN.

Die Weitergabe und Vervielfältigung dieser Unterlagen sowie die Weitergabe von Informationen und Kenntnisse an Dritte, die nicht unmittelbar mit dem Projekt beauftragt sind, ist nicht gestattet. Zuwiderhandlungen verpflichten zu Schadenersatz. Alle Rechte für den Fall der Patenterteilung oder Gebrauchsmuster-Erteilung werden vorbehalten.



a		21.10.03	Eschemann	21.10.03	Linnenbr.
Index	Datum	Bearbeiter	ORIG.	Datum	Prüfer
INDEX	DATE	ORIGIN	CONTR.	DATE	CONTR.
1	21.10.03	Eschemann		21.10.03	Linnenbr.
JK- Holding GmbH Telefon 02224/818-0 D-53578 Windhagen Telefax 02224/818-280					
Baugruppe ASSEMBLY Decor lighting					
Benennung TITLE Schematic Advantage 400 USA					
Projekt-Nr. PROJECT-NO.		Teile-Nr. IDENT-NO.		Blatt von	
PL 50		801331a		14 von 16 Bl.	

COPYING OF THIS DOCUMENT, AND GIVING IT TO OTHERS AND THE USE OR COMMUNICATION OF THE CONTENTS THEREOF, ARE FORBIDDEN WITHOUT EXPRESS AUTHORITY. OFFENDERS ARE LIABLE TO THE PAYMENT OF DAMAGES. ALL RIGHTS ARE RESERVED IN THE EVENT OF THE GRANT OF A PATENT OR THE REGISTRATION OF A UTILITY MODEL OR DESIGN.

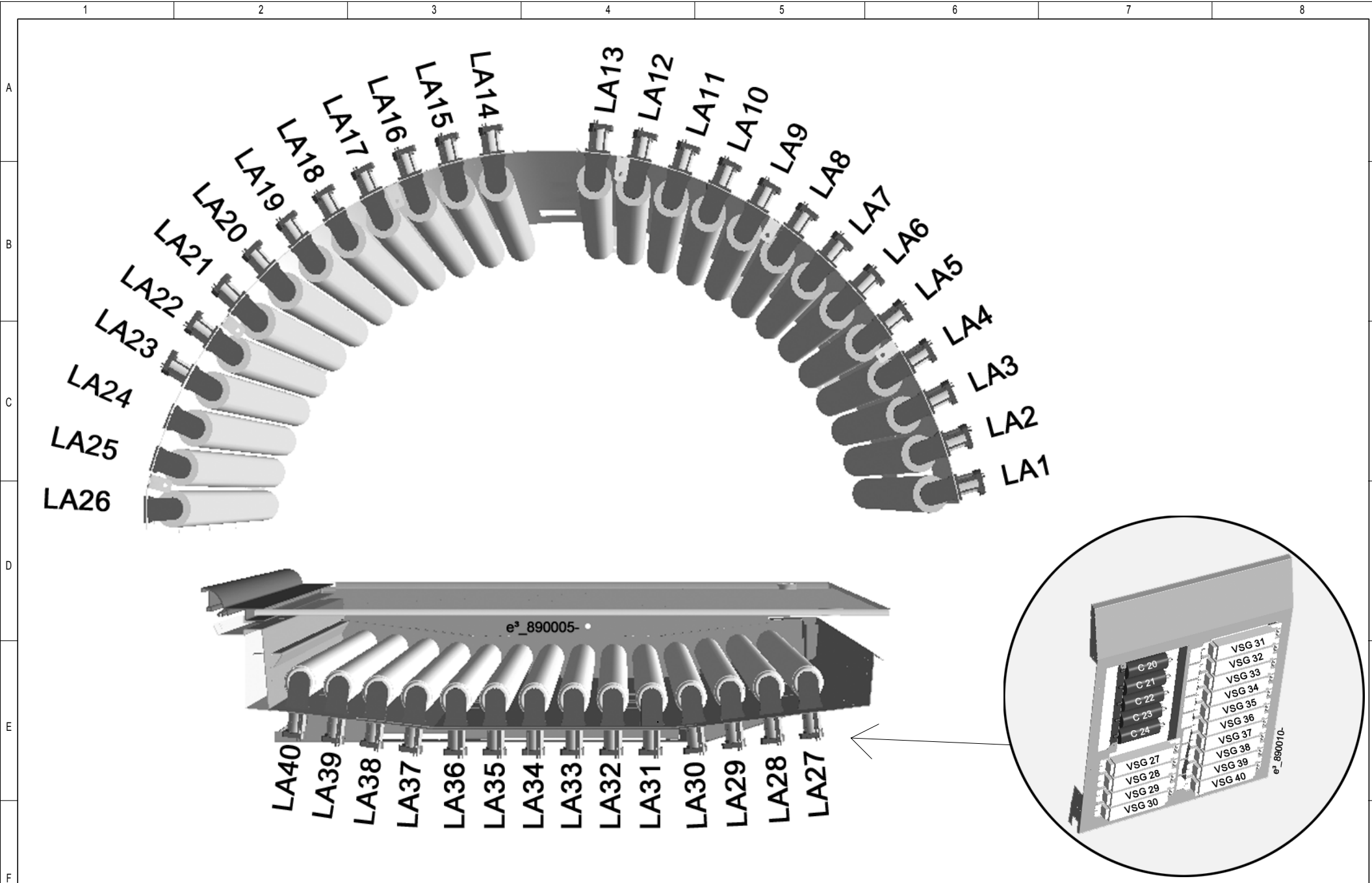


Die Weitergabe und Vervielfältigung dieser Unterlagen sowie die Weitergabe von Informationen und Kenntnisse an Dritte, die nicht unmittelbar mit dem Projekt beauftragt sind, ist nicht gestattet. Zuwiderhandlungen verpflichten zu Schadensersatz. Alle Rechte für den Fall der Patenterteilung oder Gebrauchsmuster-Erteilung werden vorbehalten.

a		21.10.03	Eschemann	21.10.03	Linnenbr.	Anderungsdefinition siehe Konstruktions-Mitteilung		JK- Holding GmbH Telefon 02224/818-0 D-53578 Windhagen Telefax 02224/818-280		Baugruppe ASSEMBLY Layout VSG / capacitors		Benennung TITLE Schematic Advantage 400 USA		Projekt-Nr. PL 50		Teile-Nr. 801331a		Blatt 15	
Index	Datum	Bearbeiter	Datum	Prüfer	FOR ALTERATION DEFINITIONS SEE CONSTRUCTION NOTES		Datum	Bearbeiter	Datum	Prüfer	PROJECT-NO.		IDENT-NO.		von		16 Bl.		
							06.10.03	Eschemann	21.10.03	Linnenbr.	PROJECT-NO.		IDENT-NO.		von		16 Bl.		

COPYING OF THIS DOCUMENT, AND GIVING IT TO OTHERS AND THE USE OR COMMUNICATION OF THE CONTENTS THEREOF, ARE FORBIDDEN WITHOUT EXPRESS AUTHORITY. OFFENDERS ARE LIABLE TO THE PAYMENT OF DAMAGES. ALL RIGHTS ARE RESERVED IN THE EVENT OF THE GRANT OF A PATENT OR THE REGISTRATION OF A UTILITY MODEL OR DESIGN.

Die Weitergabe und Vervielfältigung dieser Unterlagen sowie die Weitergabe von Informationen und Kenntnisse an Dritte, die nicht unmittelbar mit dem Projekt beauftragt sind, ist nicht gestattet. Zuwiderhandlungen verpflichten zu Schadenersatz. Alle Rechte für den Fall der Patenterteilung oder Gebrauchsmuster-Erteilung werden vorbehalten.



		Änderungsdefinition siehe Konstruktions-Mitteilung		JK- Holding GmbH Telefon 02224/818-0		Baugruppe ASSEMBLY Layout lamps		Benennung TITLE Schematic Advantage 400 USA		
a	21.10.03	Eschemann	21.10.03	Linnenbr.	FOR ALTERATION DEFINITIONS		Projekt-Nr. PL 50		Teile-Nr. 801331a	Blatt 16
INDEX	DATE	BEARBEITER ORIGIN	DATE	PRÜFER CONTR.	DATE	DATE	DATE	PROJECT-NO.	IDENT-NO.	VON
					22.09.03	Eschemann	21.10.03			16 Bl.